

EPO – USPTO

Third CPC annual meeting with National Offices

Overview at the INPI-BR

Classification Group

Catia Valdman & Camilo Braga Gomes

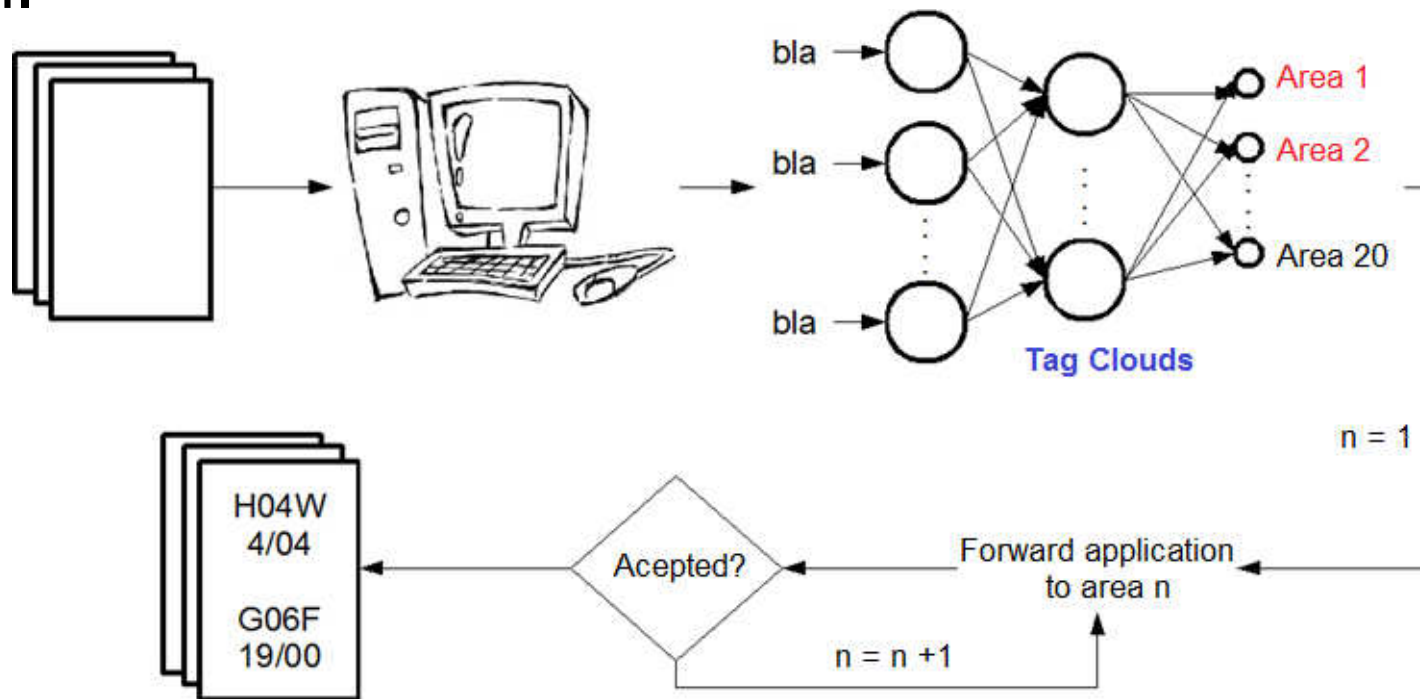
23 February 2016, WIPO, Geneva, Switzerland

Summary

- Topic 1 – Classification/Searching in CPC system
- Topic 2 – CPC training
- Topic 3 – CPC Data exchange
- Topic 4 – Future plan and/or expansion
- Final considerations

Topic 1 - Classification/Searching in CPC system Patent Distribution

- Each division is responsible for a group of symbols;
- Using a neural network, a patent application is oriented to one division.



Topic 1 - Classification/Searching in CPC system Classification

- First classification for a new file

Work is done using SINPI.

Concordance between CPC and IPC is used.

- PCT International Search Report (ISR) Classification

To be developed.

Topic 1 - Classification/Searching in CPC system Reclassification

- During examination
 - Work is done using SINPI.
 - Concordance between CPC and IPC is used.

- Due a new IPC version
 - Work is done using WIPO system – IPCReclass.
http://web2.wipo.int/ipcreclass/en/working_list/

- Due a new CPC version
 - To be developed.

Topic 1 - Classification/Searching in CPC system Publication

- 1.3 – PCT national phase
- 3.1 – first BR publication
- 1.1 – PCT international phase
- 1.3.1 – corrections
- 3.7 – publication canceled
- 3.8 – corrections
- 15.11 – reclassification
- 16.1 – granted patent
- 27.2 and 27.3 – green patent

IPC (51):
All publications

CPC (52):
3.1 and 16.1

Publication Example 3.1

RPI:

<http://revistas.inpi.gov.br/rpi/>

(21) BR 20 2014 015743-9 U2

(22) 25/06/2014

(51) A63H 33/18 (2006.01), A63B 69/40 (2006.01), F41B 7/08 (2006.01)

(52) A63H 33/18, A63B 69/407, F41B 7/08

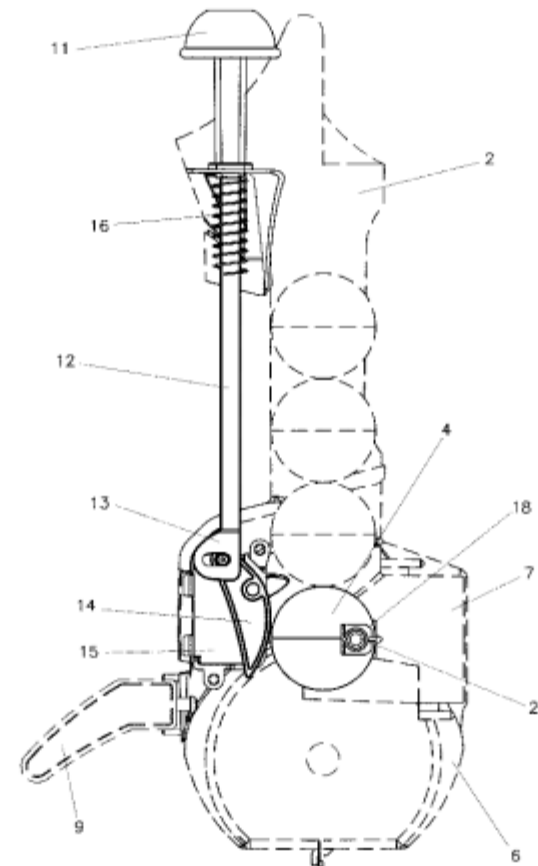
(54) MECANISMO PARA ARREMESSAR ESFERAS PARA BRINQUEDO INFANTIL

(71) Fernando Antônio Bonkevitch (BR/RS)

(72) Fernando Antônio Bonkevitch, Fernando Antônio Bonkevitch, Cirineu Roberto Vicenzi, Volnei de Lima

(74) Custódio de Almeida & Cia.

3.1



Publication Front Page



República Federativa do Brasil
Ministério do Desenvolvimento, Indústria
e Comércio Exterior
Instituto Nacional da Propriedade Industrial

(21) **BR 10 2012 027906-1 A2**

BR102012027906A2

(22) **Data de Depósito:** 30/10/2012

(43) **Data da Publicação:** 09/12/2014
(RPI 2292)

(54) **Título:** EQUIPAMENTO PARA TRATAMENTO DE
INGURGITAMENTO MAMÁRIO

(51) **Int.Cl.:** A41C3/00; A61M1/06; A61H23/02

(52) **CPC:** A41C3/0064; A41C3/0028; A61M1/06;
A61H23/02

(73) **Titular(es):** ASSOCIAÇÃO PARANAENSE DE
CULTURA -APC, UNIVERSIDADE ESTADUAL DE
MARINGÁ

(72) **Inventor(es):** ANITA BATISTA DOS SANTOS
HEBERLE, CRISTINA DO CARMO LUCIO, MARCELO
DO CAMARGO GAIOTTO, MARIANA PEREIRA
MARGATO, PERCY NOHAMA

(57) **Resumo:** EQUIPAMENTO PARA TRATAMENTO DE INGURGITAMENTO MAMÁRIO. A presente de Invenção diz respeito à Equipamento Para Tratamento do Ingurgitamento Mamário, sendo caracterizado por ser constituído por um sutiã com bojos bilaterais, massagedor, ordenhadeira e interface de controle. O material de todo o aparelho é preferencialmente fabricado em neoprene, pois facilita a higienização e se ajusta melhor ao corpo da paciente, mas pode ser oferecido em silicone ou outro material com características de higiene, conforto e segurança equivalentes. A ordenhadeira massagedora contempla características de usabilidade e ergonomia, tanto para as lactantes como para os profissionais envolvidos. Assim, consideraram-se os aspectos antômicos e fisiológicos da mama; além de fácil manuseio e efetividade. A escolha dos materiais utilizados ocorreu de forma criteriosa, considerando o seu uso em âmbitos domiciliar e hospitalar. Assim, os materiais que entram em contato com a pele são flexíveis, proporcionam conforto, possuem baixa toxicidade e resistência à corrosão, são isolantes térmicos e de fácil higienização, além dos fatores econômicos. Desse modo pressupõe-se que essas características podem facilitar a

Publication Patent Letter

E-Cartas:

<http://ecarta.inpi.gov.br/ecarta.php?lang=pt>



REPÚBLICA FEDERATIVA DO BRASIL
MINISTÉRIO DO DESENVOLVIMENTO, INDÚSTRIA E COMÉRCIO EXTERIOR
INSTITUTO NACIONAL DA PROPRIEDADE INDUSTRIAL

CARTA PATENTE Nº PI 0410517-6

O INSTITUTO NACIONAL DA PROPRIEDADE INDUSTRIAL concede a presente PATENTE DE INVENÇÃO, que outorga ao seu titular a propriedade da invenção caracterizada neste título, em todo o território nacional, garantindo os direitos dela decorrentes, previstos na legislação em vigor.

(21) Número do Depósito: PI 0410517-6

(22) Data do Depósito: 28/04/2004

(43) Data da Publicação do Pedido: 18/11/2004

(51) Classificação Internacional: A61K 8/02; A61K 8/44; A61K 8/64; A61Q 15/00

(52) Classificação CPC: A61K 8/0229; A61K 8/442; A61K 8/64; A61Q 15/00

(30) Prioridade Unionista: 10/05/2003 GB 0310767.9

(54) Título: COMPOSIÇÃO COSMÉTICA SÓLIDA; PROCESSO DE PREPARAÇÃO DE COMPOSIÇÃO COSMÉTICA E MÉTODO COSMÉTICO DE INIBIÇÃO OU CONTROLE DA TRANSPIRAÇÃO E/OU GERAÇÃO DE MAU ODOR

(73) Titular: UNILEVER N.V. Endereço: Weena 455, NL-3013 AL Rotterdam, Holanda (NL).

(72) Inventor: BRUCE STEVEN EMSLIE; KEVIN RONALD FRANKLIN; MARTIN PETER CROPPER

Prazo de Validade: 10 (dez) anos contados a partir de 09/12/2014, observadas as condições legais.

Expedida em: 9 de Dezembro de 2014.

Assinado digitalmente por:

Júlio César Castelo Branco Reis Moreira
Diretor de Patentes

15 de Novembro
REPÚBLICA FEDERATIVA DO BRASIL
de 1889

Topic 2 - CPC Training

- General training in Brazil once on August 2013;
- Field Specific Training at the EPO
 - July, 2013: D1 (E21B)
 - October, 2013: D2 (F02M) and D3 (A61F)
 - March, 2014: D4 (A01N), D5 (B29C) and D6 (A61K)
 - May, 2014: D7 (A47), D8 (G06F3)
 - October, 2014: D9 (A01C), D10 (C22C) and D11 (H04W)
 - March, 2015: D20 (B65D)
 - June, 2015: D12 (C07C, C10G)
- Every FST at the EPO was followed by an FST at INPI.
Train the trainers approach.

Topic 3 - CPC Data Exchange

- We send data for the front file using XML ST36 weekly. This xml includes CPC data;
- We don't send back file data;
- We don't have any issues for exchanging data today. However, we don't send reclassification work, which cannot be done in the way that we send first files nowadays. Those documents, which are back files, are not considered today.

Topic 4 - Future plan and/or expansion

- We would like to expand the usage of CPC in all Office. We just need more FST training to achieve it.
- We would like to send reclassification data, it is not sent today.
- We are willing to use CPC in ISA/IPEA documents until the end of the year. Still some adjustments in the PCT form and in the system is needed.

Final considerations

IPC

- WIPO platform to view all IPC symbols in Portuguese and English – IPCPUB v5.3
<http://ipc.inpi.gov.br/>
- SINPI supports IPC symbols;
- INID (51).

CPC

- BR uses Espacenet and USPTO website;
- No translation into Portuguese yet;
- SINPI supports CPC symbols;
- INID (52), since 09/12/2014.

Questions?

Thank you!

Classification Group
classifica@inpi.gov.br