

EXAMEN EUROPEEN DE QUALIFICATION 1994

EPREUVE C

Cette épreuve contient:

- Instructions aux candidats 94/C/f/1-2
- Lettre du client au mandataire agréé 94/C/f/3-4
- Annexe 1 94/C/f/5-11
- Annexe 2 94/C/f/12-13
- Annexe 3 94/C/d,e,f/14-15
- Annexe 4 94/C/d,e,f/16-18
- Annexe 5 94/C/d,e,f/19-22
- Annexe 6 94/C/d,e,f/23-26
- Liste des traductions 94/C/d,e,f/27
- Annexe 3 : en allemand 94/C/d,e,f/28-29
- Annexe 4 : en anglais 94/C/d,e,f/30-32
- Annexe 5 : en allemand 94/C/d,e,f/33-36
- Annexe 6 : en anglais 94/C/d,e,f/37-40
- Glossaire pour les annexes 1 à 6 94/C/d,e,f/41-42

INSTRUCTIONS AUX CANDIDATS

1. Vous trouverez ci-jointe, avec documents annexés, une lettre adressée par un client à un mandataire agréé.
2. Votre tâche consiste à agir à la place du mandataire et, en vous fondant uniquement sur les indications fournies par le client, à rédiger un acte d'opposition qui, une fois dactylographié, serait prêt à être déposé. Vous pouvez utiliser le formulaire d'acte d'opposition qui vous est fourni sans que cela soit une obligation; vous ne perdrez pas de points si vous ne le faites pas.
3. Au cas où, dans cet acte d'opposition,
 - vous n'auriez pas tenu compte d'un document donné de l'état de la technique,
 - il y aurait une revendication que vous n'auriez pas attaquée,
 - vous n'auriez pas fait usage d'une possibilité d'attaquer une revendication, ou
 - vous auriez attaqué une revendication, alors que, vu les circonstances, l'on peut réellement douter du succès de cette attaque,vous devrez exposer brièvement vos raisons sur une feuille séparée.
4. Chaque revendication doit être traitée séparément.
5. Vous ferez référence aux documents uniquement en indiquant le numéro de l'annexe concernée.
6. Par ailleurs, vous éviterez de reprendre mot pour mot les revendications dans votre travail, à moins que ce ne soit nécessaire aux fins de votre argumentation. En particulier, une simple énumération des caractéristiques comprises dans les revendications de l'Annexe1 ne devrait pas être donnée comme introduction aux arguments présentés.
7. Il ne vous est pas demandé de préparer les documents que vous devriez utiliser, le cas échéant, pour étayer votre acte d'opposition, tels que des rapports d'experts, des pouvoirs, des récépissés ou des témoignages.
8. Vous considérerez toutes les dates indiquées comme exactes; en particulier, vous admettrez que pour toutes les annexes revendiquant une priorité, les divulgations contenues dans ces annexes sont identiques à celles des documents de priorité correspondants, à moins qu'il y ait des indications qui suggèrent autre chose. Quelle que soit la date figurant sur la lettre du client, vous considérerez qu'il n'est pas possible de le consulter.
9. Des explications concernant la manière de déposer l'opposition avant la date limite ne sont, de ce fait, pas requises.
10. Il va de soi que l'Annexe1 est fictive et ne se présente pas nécessairement sous une forme qui aurait conduit à une délivrance par l'Office européen des brevets.
11. En outre, les points des «Instructions aux candidats pour la rédaction de leurs réponses» (version du 2 février 1994) reproduits ci-dessous doivent être tout particulièrement observés:

.../...

I. Epreuves A, B, C et D

1. Les candidats doivent tenir pour acquis les faits exposés dans le sujet de l'épreuve et fonder leurs réponses sur ces données. Les candidats décident sous leur propre responsabilité s'ils font usage de ces données et dans quelle mesure.
2. Les candidats ne doivent pas utiliser les connaissances particulières qu'ils pourraient avoir sur l'objet de l'invention, mais doivent admettre que l'état de la technique, tel qu'il est indiqué, est effectivement exhaustif.

IV. Epreuve C

• Durée : 5 heures, matinée du troisième jour

8. Le sujet sera présenté sous la forme d'une lettre envoyée par un client à un mandataire agréé. Le candidat devra rédiger un acte d'opposition remplissant les conditions requises pour son dépôt, mises à part toutefois les exigences relatives à la dactylographie et au respect de certaines marges.

L'acte d'opposition élaboré par le candidat devra être conforme à l'article 100 et à la règle 55, compte tenu des recommandations pertinentes figurant dans les Directives relatives à l'examen pratiqué à l'OEB, partie D. Toutefois, pour préserver l'anonymat du candidat, celui-ci n'utilisera pas son nom dans les épreuves, mais celui du mandataire à qui est adressé la lettre du client. Les motifs mentionnés à l'article 100, lettre b) ne seront pas utilisés.

Le candidat doit également indiquer brièvement sur une feuille séparée les raisons pour lesquelles il a ou il n'a pas suivi les suggestions du client. En outre toutes les questions éventuellement posées par le client exigent des réponses.

Une analyse détaillée des documents faite au brouillon sur des feuilles séparées n'est pas considérée comme faisant partie de la réponse et ne doit pas être incluse ou jointe ; il en est de même pour le sujet de l'examen lui-même ou pour toutes notes au brouillon. Les candidats doivent donc se concentrer davantage sur les revendications de brevet contestées et moins sur l'analyse des documents de l'état de la technique.

9. Dans l'acte d'opposition devront figurer tous les motifs (et ceux-là seulement) – visant si possible l'ensemble des revendications – dont le candidat estime, dans le cas considéré, qu'ils s'opposent au maintien du brevet.

L'omission d'un motif d'opposition valable entraînera une pénalisation en rapport avec l'importance du motif dans le cas considéré.

11. Le brevet européen devant faire l'objet de l'opposition sera fourni dans les trois langues officielles. Le candidat devra indiquer, parmi ces trois versions, celle à laquelle il aura choisi de faire opposition.

Publicidad Consulting SA, Miguel Angel, 43 28010 MADRID

A l'attention de M. O. Gonzales
34, rue de la Mairie
F-75116 PARIS (FR)

Madrid, le 12.04.94

Monsieur,

Nous vous prions de déposer une opposition en notre nom. Le brevet ci-joint comme annexe 1 devrait être révoqué en totalité en ES, FR et IT, pour les autres états désignés le titulaire du brevet pourra payer les taxes annuelles.

Nous aimerions que vous déposiez l'opposition en espagnol et que vous fournissiez la traduction plus tard, au moment qui vous conviendra, si le total de nos frais peut être réduit de cette manière.

Lors d'une inspection publique nous avons constaté:

- (i) qu'au cours de la procédure d'examen des revendications de procédé ont été ajoutées aux revendications d'appareil déposées à l'origine. Ceci n'est pas acceptable puisque la protection est à présent plus large que celle des revendications telles que déposées à l'origine.
- (ii) que la caractéristique "le colorant fluorescent est mélangé avec l'eau", se trouvant dans la revendication 6, n'était pas dans les documents déposés à l'origine mais uniquement dans le document US cité à la page 1 de l'annexe 1.

Pour que vous puissiez le vérifier, nous joignons en tant qu'annexe 2 la page 2 de la description ainsi que les deux revendications déposées à l'origine. La page 1 de la description ainsi que les dessins n'ont pas été modifiés au cours de la procédure d'examen. Dans les annexes 1 et 2 nous avons souligné à la page 2 les paragraphes qui sont différents.

Les revendications indépendantes 1 et 4 semblent être invalides car la caractéristique définissant la valeur de la distance entre les rideaux d'air (voir annexe 2, revendications déposées à l'origine) ne peut pas être omise.



11 Numéro de publication: **0 455 676**
B1

12 **FASCICULE DE BREVET EUROPEEN**

45 Date de publication du fascicule du brevet: 21.07.93 51 Int. Cl.⁵: F 21 P 7/00

21 Numéro de dépôt: 90 110 306.7

22 Date de dépôt: 30.05.90

54 **Ecran à brouillard d'eau**

30 **Priorité:**

43 **Date de publication de la demande:**

04.12.91 Bulletin 91/49

45 **Mention de la délivrance du brevet:**

21.07.93 Bulletin 93/29

84 **Etats contractants désignés:**

AT CH DE ES FR IT LI

65 **Documents cités:**

US - A - 4 321 000

73 **Titulaire:** Osaka Advertising K.K.
33, Nagaike-cho
Osaka 545 (JP)

72 **Inventeur:** Shirai, Hiroyuki
3-5-10, Kasuga-cho
Yao-shi, Osaka-fu (JP)

74 **Mandataire:** A.Hilfe
Patentstraße 1
W-8000 München (DE)

EP 0 455 676

Il est rappelé que: Dans un délai de neuf mois à compter de la date de publication de la mention de la délivrance du brevet européen toute personne peut faire opposition au brevet européen délivré, auprès de l'Office européen des brevets. L'opposition doit être formée par écrit et motivée. Elle n'est réputée formée qu'après paiement de la taxe d'opposition (Art. 99(1) Convention sur le brevet européen).

ACTORUM AG

Cette invention se rapporte à des écrans de projection à brouillard d'eau. Il est connu de fabriquer de tels écrans à partir d'une rangée de buses d'éjection d'eau arrangées le long d'une ligne généralement rectiligne. Des images visuelles peuvent être
5 projetées sur l'écran, par exemple pour la publicité. On peut accompagner les images projetées comme cela se fait habituellement lors de projections sur écrans mécaniques.

Les écrans à brouillard d'eau selon l'état de la technique ont
10 l'inconvénient que l'image n'est pas nette sur tout l'écran car le brouillard diffuse dans l'air environnant, ce qui détériore la clarté de l'image projetée. La présente invention doit permettre d'obtenir une meilleure image.

15 Alors que les figures 1a et 1b montrent des écrans à brouillard d'eau selon l'état de la technique, les figures 2 et 3 exposent différentes formes de réalisation de l'invention.

Dans les figures 1a et 1b le numéro de référence 1 se rapporte à un conduit d'alimentation d'eau, 1A à des segments avec des buses, 1B
20 à des joints flexibles sans buses. La pièce 1C sert à la connexion du conduit d'alimentation d'eau 1 à une pompe 2 placée près d'une piscine 6 (fig. 1a) ou sur un bateau 5 (fig. 1b). Un projecteur 4 projette l'image 3. Un tel écran à brouillard est connu de US-A-4
321 000 ci-incorporé par référence.

25 Des améliorations selon l'invention sont montrées dans les figures 2 et 3.

Le conduit d'alimentation en eau 12 est connecté à une pompe à eau 2 et comprend une rangée de buses 11 espacées régulièrement et disposées
30 le long d'une ligne généralement rectiligne pour produire un écran de brouillard 15. Un conduit d'aspiration 14 généralement rectiligne peut être disposé en face du conduit d'alimentation d'eau 12.

Le conduit 14 présente une fente d'aspiration 13 et est connecté à un dispositif d'aspiration 9 pour aspirer les gouttelettes d'eau de l'écran.

5 Des conduits d'alimentation d'air 10 disposés des deux côtés du conduit d'alimentation d'eau 12 et connectés par l'intermédiaire d'une alimentation 8 à une pompe à air 7 produisent des rideaux d'air 16 de part et d'autre de l'écran de brouillard 15 pour éviter une diffusion du brouillard dans l'air environnant.

10

L'écartement des rideaux d'air est de préférence de 6 à 9 cm. Les conduits 12 et 14 peuvent être horizontaux ou verticaux.

Un colorant fluorescent peut être mélangé avec l'eau éjectée des buses pour créer une image agréable.

15

Les conduits d'alimentation d'air 10 sont disposés de préférence parallèlement au conduit 12, auquel cas ils peuvent être montés sur un support commun 17. Ils peuvent cependant être disposés perpendiculairement au conduit 12.

20

Les buses normalement utilisées produisent des gouttelettes d'eau ayant un diamètre d'environ 20 micromètres. Un bel effet est obtenu lorsque les spectateurs peuvent marcher à travers l'écran produit au niveau du sol. Les buses sont alors choisies pour éjecter des
25 gouttelettes ayant un diamètre d'environ 10 micromètres, de telles buses sont connues sous l'appellation buses de brouillard sec.

30

Une autre amélioration est montrée à la figure 4. L'image présentée est plus homogène si deux jeux de buses différentes sont utilisés, un jeu de buses 11A ayant un motif de pulvérisation A, l'autre jeu de buses 11B ayant un motif de pulvérisation B.

Revendications.

1. Appareil pour produire un écran de brouillard (15), comprenant une rangée de buses d'éjection d'eau (11) espacées régulièrement et disposées le long d'une ligne généralement rectiligne et connectées à un conduit d'alimentation d'eau (12) qui est lui-même connecté à une pompe à eau (2),
caractérisé par deux conduits d'alimentation d'air (10) connectés à une pompe à air (7) et disposés de façon à produire des rideaux d'air (16) des deux côtés de l'écran de brouillard (15),
et par un conduit d'aspiration (14) généralement rectiligne disposé en face de la rangée de buses et connecté à un dispositif d'aspiration (9).

2. Appareil pour produire un écran de brouillard (15), en particulier selon la revendication 1, comprenant une rangée de buses d'éjection d'eau (11) espacées régulièrement et disposées le long d'une ligne généralement rectiligne et connectées à un conduit d'alimentation d'eau (12) qui est lui-même connecté à une pompe à eau (2),
caractérisé par deux conduits d'alimentation d'air (10) connectés à une pompe à air (7) et disposés de façon à produire des rideaux d'air (16) des deux côtés de l'écran de brouillard (15),
ledit conduit d'alimentation d'eau (12) et lesdits deux conduits d'alimentation d'air (10) étant montés sur un support commun (17).

3. Appareil selon les revendications 1 ou 2, dans lequel deux jeux de buses d'éjection d'eau (11A, 11B) sont prévus, les buses (11A) d'un jeu éjectant des gouttelettes d'eau selon un angle plus faible que les buses (11B) de l'autre jeu, de sorte que l'écran de brouillard a des motifs de pulvérisation complémentaires (A, B).

4. Procédé pour produire un écran de brouillard (15) en éjectant de l'eau d'une rangée de buses (11) espacées régulièrement et disposées le long d'une ligne généralement rectiligne, caractérisé en ce que de l'air pressurisé est éjecté pour produire des rideaux d'air (16) des deux côtés de l'écran de brouillard (15).

5. Procédé selon la revendication 4, dans lequel ledit écran est produit au niveau du sol sous la forme d'un écran de brouillard sec de sorte que des spectateurs peuvent marcher à travers l'écran.

6. Procédé selon les revendications 4 ou 5, dans lequel un colorant fluorescent est mélangé avec l'eau destinée à être éjectée par les buses (11).

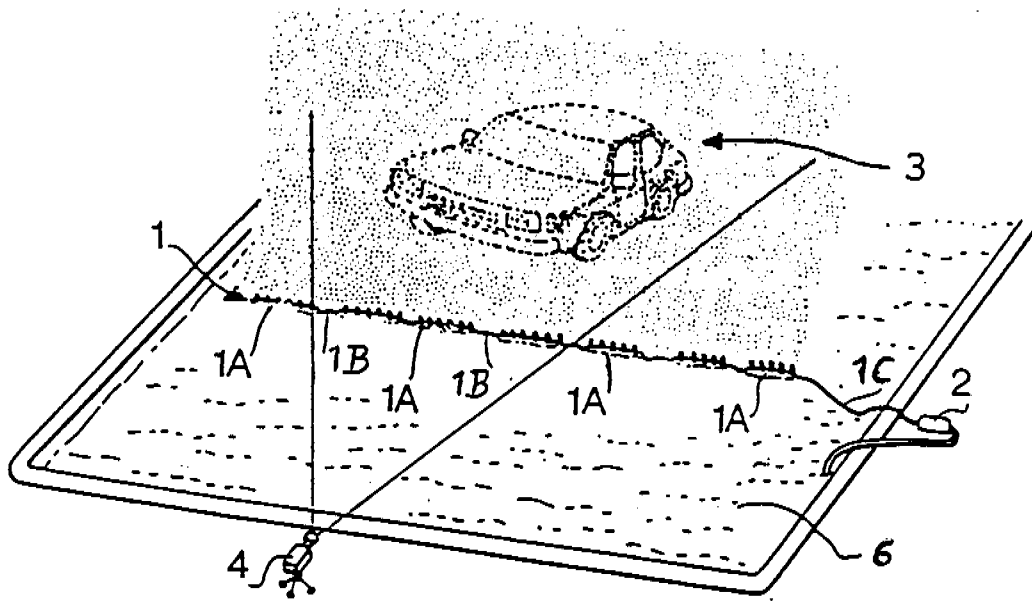


FIG. 1a

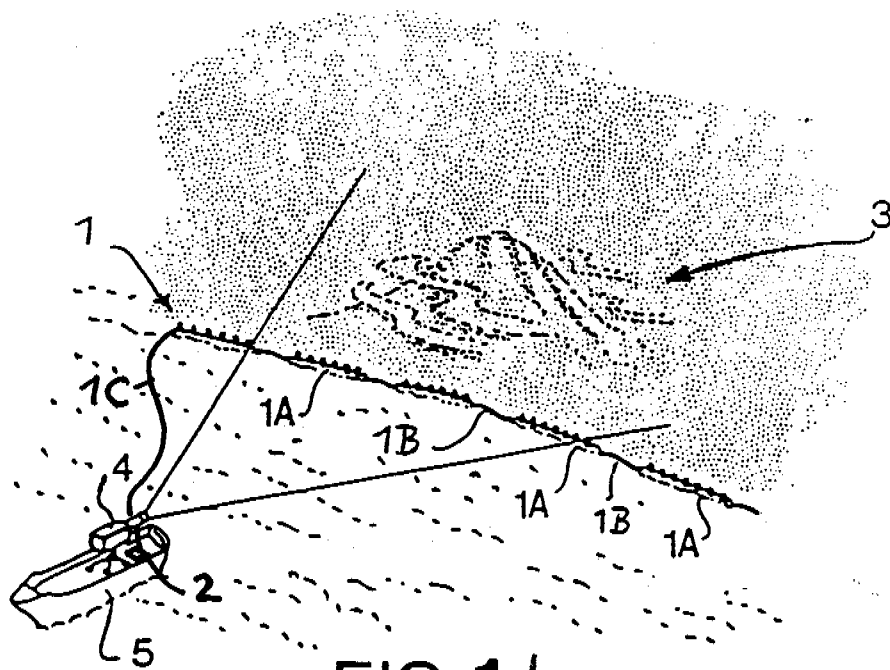


FIG. 1 b

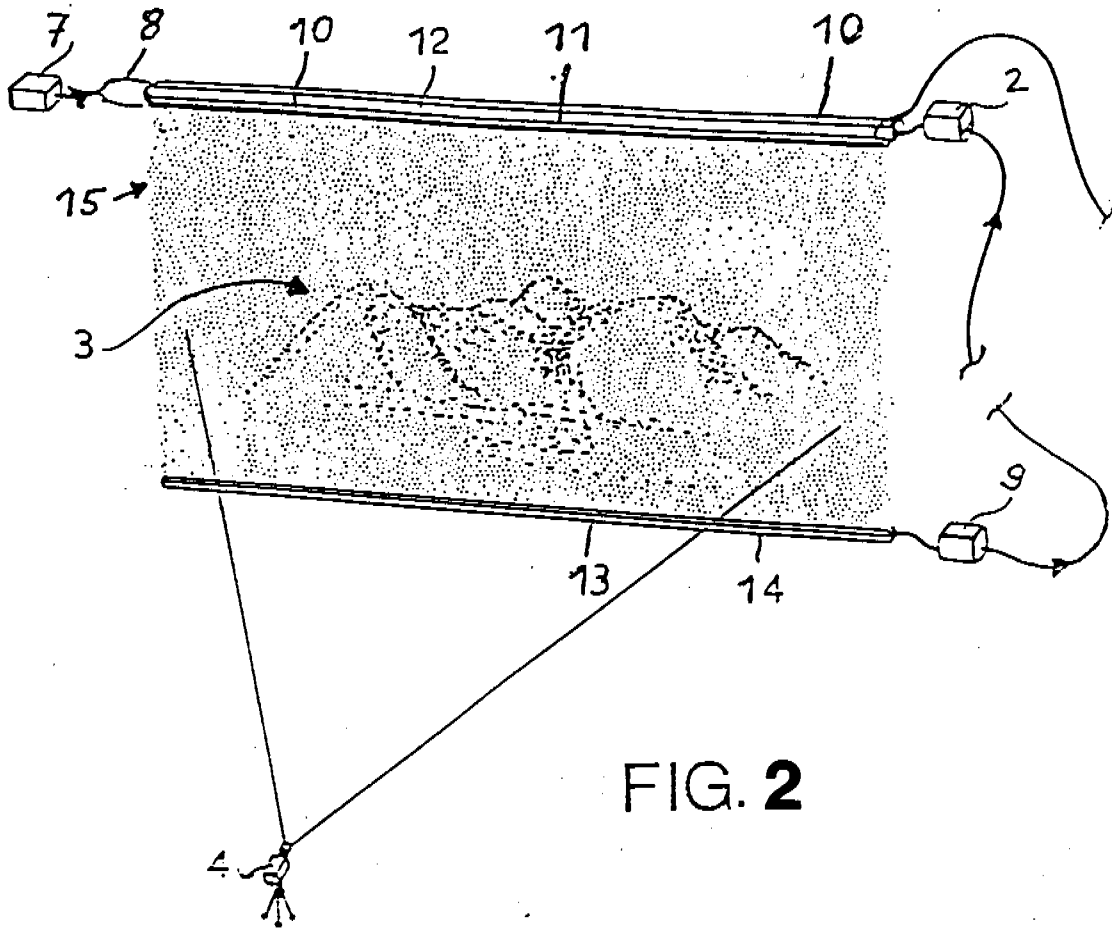


FIG. 2

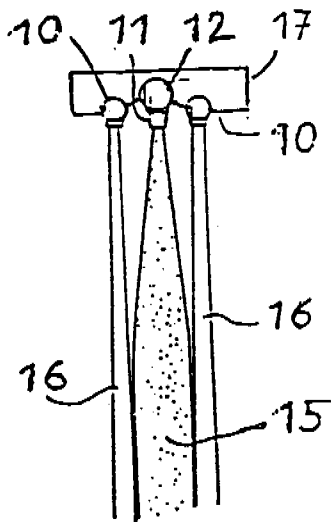


FIG. 3

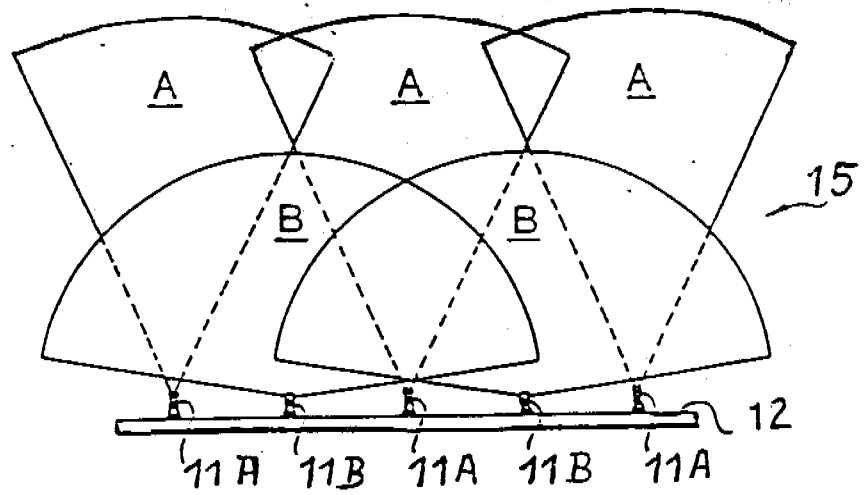


FIG. 4

Le conduit 14 présente une fente d'aspiration 13 et est connecté à un dispositif d'aspiration 9 pour aspirer les gouttelettes d'eau de l'écran.

5 Des conduits d'alimentation d'air 10 disposés des deux côtés du conduit d'alimentation d'eau 12 et connectés par l'intermédiaire d'une alimentation 8 à une pompe à air 7 produisent des rideaux d'air 16 de part et d'autre de l'écran de brouillard 15 pour éviter une diffusion du brouillard dans l'air environnant.

10

Avec un prototype selon l'invention dans lequel l'écartement entre les rideaux d'air et d'autres paramètres tels que le débit d'air pouvaient être ajustés, nous avons obtenu de bons résultats lorsque le débit d'eau était d'environ 240 m³ par heure, la pression d'eau d'environ 12 bar et la taille de l'écran de 12 m². Un écartement supérieur à 9 cm permettait trop de diffusion des particules de brouillard, provoquant ainsi une détérioration de la clarté de l'image, alors qu'un écartement inférieur à 6 cm ne produisait pas une densité d'image suffisante.

20

Les conduits d'alimentation d'air 10 sont disposés de préférence parallèlement au conduit 12, auquel cas ils peuvent être montés sur un support commun 17. Ils peuvent cependant être disposés perpendiculairement au conduit 12.

25

Les buses normalement utilisées produisent des gouttelettes d'eau ayant un diamètre d'environ 20 micromètres. Un bel effet est obtenu lorsque les spectateurs peuvent marcher à travers l'écran produit au niveau du sol. Les buses sont alors choisies pour éjecter des
30 gouttelettes ayant un diamètre d'environ 10 micromètres, de telles buses sont connues sous l'appellation buses de brouillard sec.

Une autre amélioration est montrée à la figure 4. L'image présentée est plus homogène si deux jeux de buses différentes sont utilisés,
35 un jeu de buses 11A ayant un motif de pulvérisation A, l'autre jeu de buses 11B ayant un motif de pulvérisation B.

Revendications:

1. Appareil pour produire un écran de brouillard (15), comprenant une rangée de buses d'éjection d'eau (11) espacées régulièrement et disposées le long d'une ligne généralement rectiligne et connectées à un conduit d'alimentation d'eau (12) qui est lui-même connecté à une pompe à eau (2), et comprenant un conduit d'aspiration (14) généralement rectiligne disposé en face de la rangée de buses et connecté à un dispositif d'aspiration (9),
caractérisé par deux conduits d'alimentation d'air (10) connectés à une pompe à air (7) et disposés de façon à produire des rideaux d'air (16) des deux côtés de l'écran de brouillard (15), l'écartement des rideaux d'air (16) étant compris entre 6 et 9 cm.

2. Appareil pour produire un écran de brouillard (15), comprenant une rangée de buses d'éjection d'eau (11) espacées régulièrement et disposées le long d'une ligne généralement rectiligne et connectées à un conduit d'alimentation d'eau (12) qui est lui-même connecté à une pompe à eau (2),
caractérisé par deux conduits d'alimentation d'air (10) connectés à une pompe à air (7) et disposés de façon à produire des rideaux d'air (16) des deux côtés de l'écran de brouillard (15), l'écartement des rideaux d'air (16) étant compris entre 6 et 9 cm, ledit conduit d'alimentation d'eau (12) et lesdits deux conduits d'alimentation d'air (10) étant montés sur un support commun (17).

Publicidad Consulting SA, Miguel Angel, 43 28010 MADRID

Madrid, le 12.01.1990

à Mr. Jean-Paul Duvrier

Directeur Général du Service des Foires de Narbonne

référence: votre lettre du 20.12.89

Foire des Produits Culinaires du 25 au 31 mai 1990

Monsieur,

Je me réfère à votre demande concernant le prix de la publicité avec nos écrans de projection.

Si vous pouvez nous garantir au plus tard début avril un temps de projection de 300 minutes par journée de foire, nous serions prêts à installer un écran du type "Ecran d'excitation 2000" permettant une projection de bonne qualité d'un format de 3 sur 6 mètres à l'extérieur.

Vous pouvez indiquer aux firmes intéressées que le prix de projection s'élève à 300 FF par minute. Si la projection n'était pas possible à cause d'intempéries, il faudrait quand même compter 100 FF par minute de projection commandée.

Le type d'écran de publicité susmentionné a déjà fait ses preuves dans de nombreuses foires.

Il consiste en un écran à gouttelettes d'eau générées par deux buses d'eau oscillantes installées dans des bassins des deux côtés du chemin piétonnier.

Veillez agréer, Monsieur, l'expression de nos sentiments les meilleurs.



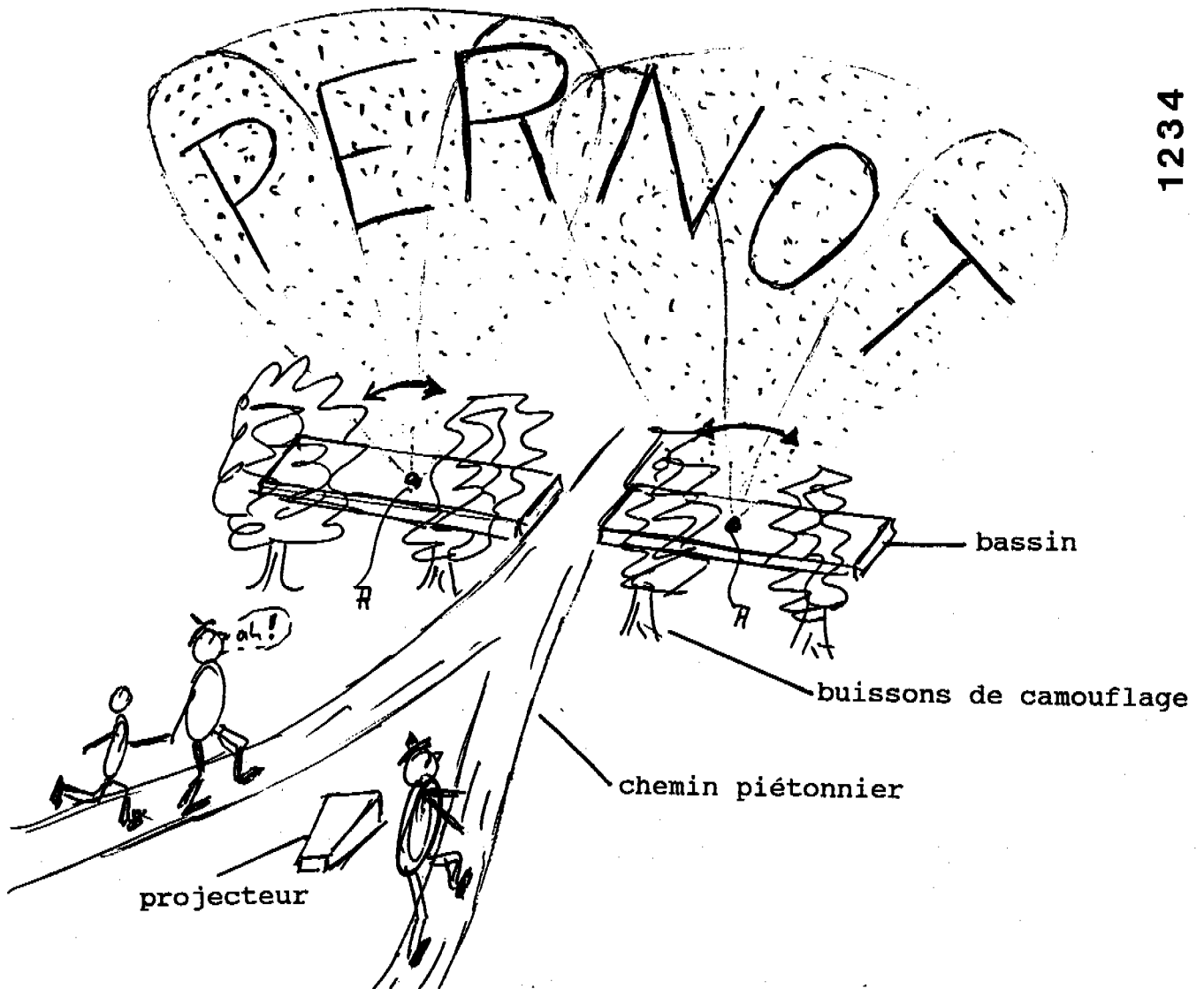
Diaz-Narganes

(Directeur général)

P.-J.: 100 exemplaires de notre prospectus n° 1234

ECRAN D'EXCITATION 2000

1234



L'écran formé par les deux buses d'eau oscillantes A permet la projection d'un format 3 sur 6 mètres de vos diapositives publicitaires.

Pour tous renseignements veuillez consulter S.V.P.:

PUBLICIDAD CONSULTING SA,
Miguel Angel, 43 28010 MADRID tél. 034-1-234234

①9 BUNDESREPUBLIK DEUTSCHLAND

⑫ **Gebrauchsmuster**

U1

- (11) Rollennummer G 90 00 813.2
- (51) Hauptklasse G 09F 9/00
Nebenklasse(n) G 03B 21/60
- (22) Anmeldetag 22.01.90
- (47) Eintragungstag 14.03.90
- (43) Bekanntmachung
im Patentblatt 02.04.90
- (54) Bezeichnung des Gegenstandes Schaufenster-Dekoration
- (71) Name und Wohnsitz des Inhabers Eva Witzig, 8223 Schnaizlreuth
- (74) Vertreter Dr.-Ing. Max Billig, 8200 Rosenheim

Schutzanspruch

Schaufenster-Dekoration mit einem periodisch betriebenen Projektions-
schirm (S) aus Wassertropfen, der von einer in einem Becken (2)
angeordneten Düse (1) erzeugt wird, sowie einem hinter einer Wand
verborgenen Dia-Projektor,

dadurch gekennzeichnet, daß zwei weitere Düsen (1a, 1b) zwei
seitliche Schirmteile (Sa, Sb) erzeugen, wodurch ein etwa
rechteckiger Projektionsschirm entsteht.

Beschreibung

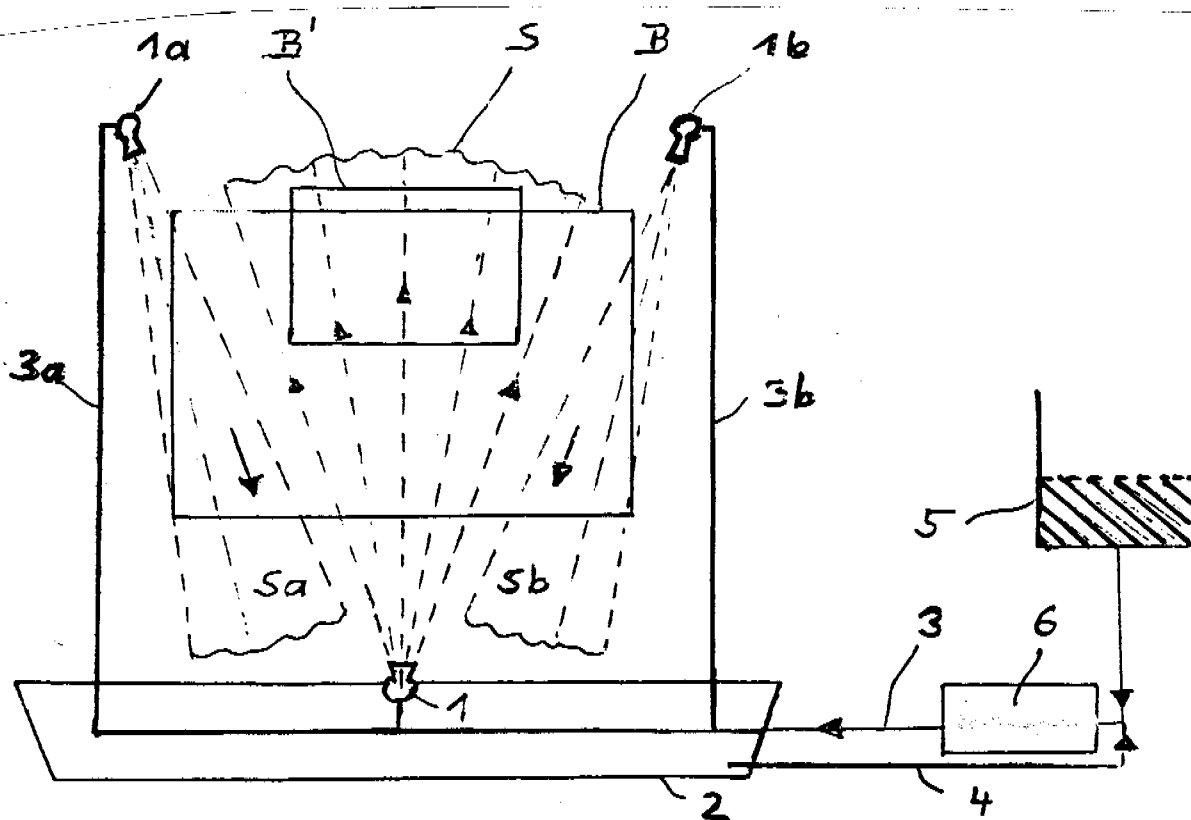
Eine Dekoration gemäß dem Oberbegriff des Schutzanspruchs ist in
unserem deutschen Gebrauchsmuster Nr. 87 10 321 beschrieben. Solche
Dekorationen haben sich in der Praxis nicht bewährt, weil die für
die Projektion von Dias im normalen Format 24 x 36 mm nutzbare
Schirmfläche sehr klein ist.

Die Erfindung will hier Abhilfe schaffen.

In unserem früheren Gebrauchsmuster ist eine einzige Zerstäuber-
Düse 1 mittig in einem Wasserbecken 2 vorgesehen. Das Wasser wird
über die Leitung 3 dem Becken zugeführt bzw. über die Leitung 4
entnommen. Eine Pumpe 6 und ein Wasser-Reservoir 5 zum Ersatz von
verlorengegangenem Wasser sind für den Betrachter unsichtbar
angeordnet. Der erzeugte Schirm (S) hat etwa dreieckige Form. Zur
Bild-Projektion dient ein hinter der Rückwand des Schaufensters
verborgener Projektor. Um die Aufmerksamkeit des Betrachters zu
erregen, werden Pumpe und Projektor nur periodisch betrieben.
Die nutzbare Schirmfläche gemäß unserer früheren Erfindung ist in
der Figur mit B' bezeichnet.

Gemäß der vorliegenden Erfindung kann eine wesentlich größere nutzbare Schirmfläche B erzielt werden, wenn zwei weitere Düsen 1a, 1b über Zuleitungen 3a, 3b an die Pumpe angeschlossen werden und von oben seitliche Schirmteile Sa und Sb erzeugen. Es versteht sich von selbst, daß die Düsen 1a, 1b und die Zuleitungen 3a, 3b ebenfalls für den Betrachter unsichtbar angeordnet sind.

FIGUR



90 00 813

(12) UK Patent Application (19) GB (11) 2 122 460 A

(21) Application No 8244200 (54)

(22) Date of filing

18 October 1982

(30) Priority data

(31)

(57)

(32)

(33)

(43) Application published

19 April 1984

(51) INT CL F21P 7/00

(52) Domestic classification

F21P 7/00

(56) Documents cited US-A-3 789 191

(58) Field of search

(71) Applicants

Screen Industries, Inc

3 De Crispigny Park,

Denmark Hill

London SE 5

(72) Inventor

Arnold, Henry W.

(74) Agents

Trotter et al

31 King Street

London WC1

GB 2 122 460 A

The present invention relates to an apparatus for forming a fog screen for display of an optical image from a projector, in lieu of an ordinary screen in the form of a sheet or a board.

Such water fog screens suitable for outdoor large-scale displays are known. However they have the disadvantage that the fog particles diffuse into the ambient air as it travels far and away from the nozzles. With consequent increase of screen thickness the projected image becomes blurred so that the image is sharp only in the neighbourhood of the nozzles. As stray air currents also tend to distort the image a faithful reproduction of images has so far not been achieved.

To overcome these drawbacks we have devised two separate solutions each of which keeps production costs low.

15 First Solution--

In Figures 1 and 2 a pair of suitably spaced substantially parallel air curtains is provided on either side of the water fog screen. In Figure 1, a fog screen 1 is formed by a vertically arranged expirator 2, the optical image being projected by slide projector 4. Two air curtains 5, 5' are emitted from outlet slits 7, 7' of expirator 2, fog 6 is expelled from fog outlet 8 of expirator 2 into the space between the air curtains. The axial length of the fog outlet 8 may be set in the field, according to the screen height desired by the customer. Figure 2 illustrates the expirator 2 in more detail.

25

The air is supplied by fans 10, 10' through the vertically extending outlet slits. The spacing between the centers of air curtains 5, 5' is 5 to 20 cm. Since the diffusion of the fog particles is restricted by the air curtains, our fog screen is uniform and of high density. Conventional nozzles 9 connected to water conduit 3 are disposed in a single row within outlet 8. The nozzles may be dry fog nozzles, to form a fog with a mean particle diameter of 10 to 30 microns. Preferably, the distance between the nozzles at the bottom of outlet 8 is larger than at the top since the fog particles sink due to gravitation.

35

A horizontal arrangement of the expirator 2 expelling fog upwards is unfavourable since the sinking fog particles may hinder the air emission.

5

Second Solution--

To hold the fog particles within their plane, as an alternative to the air curtains, a vertically arranged aspirator (not shown) is disposed opposite a conventional fog expirator.

- 10 The aspirator is provided with a row of aspirating orifices and, behind them, a plurality of wire-meshes to convert the aspirated fog to water which is drained and pumped back to the fog expirator.

Claims

1. Apparatus for forming a fog screen for display thereon of an optical image, comprising a pair of vertically extending air outlets for forming parallel air curtains at a spacing of 5 to 20 cm, and vertically arranged means for expelling fog into the space between said air curtains.
2. Apparatus for forming a fog screen for display thereon of an optical image, comprising vertically arranged means for expelling fog forming the screen, and an aspirator arranged opposite the means for expelling fog.

Fig. 1

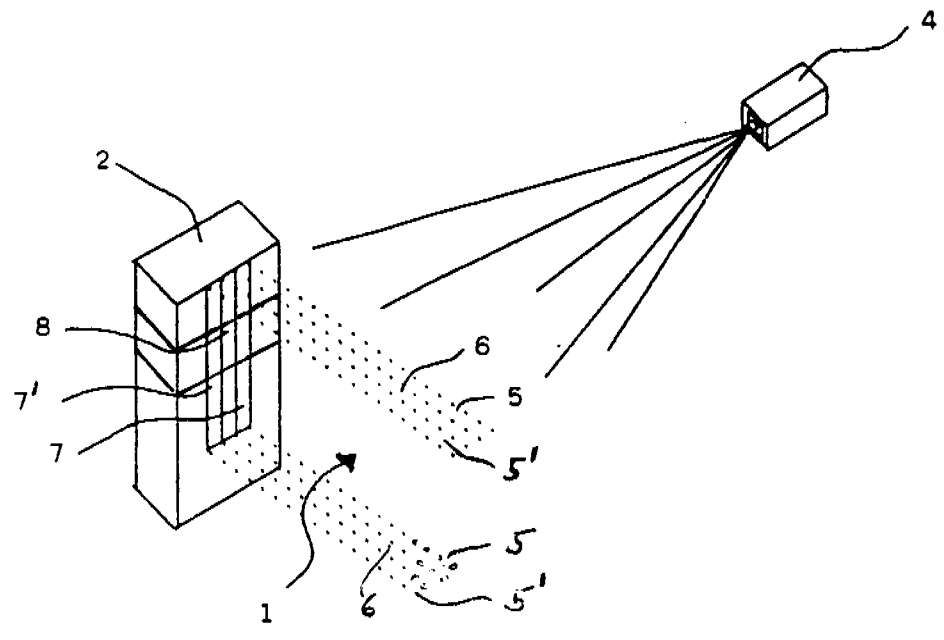
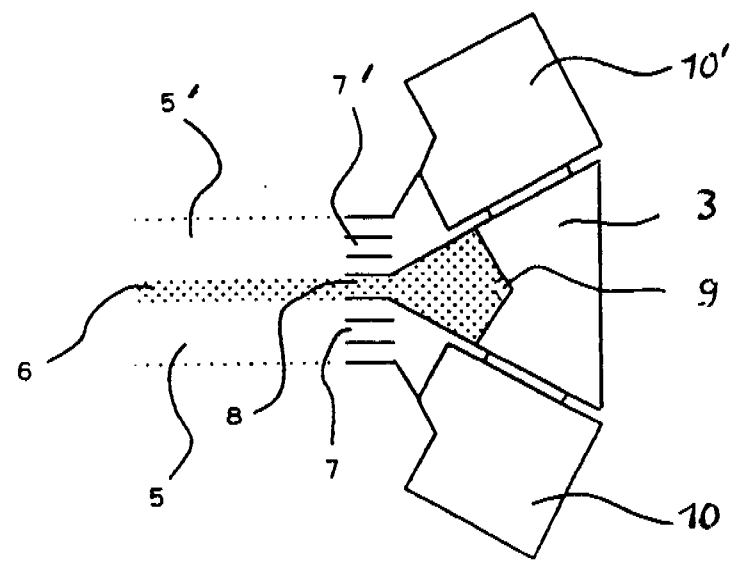



Fig. 2




 Europäisches Patentamt
 European Patent Office
 Office européen des brevets

(11) Numéro de publication: **0 454 830 A1**

(12) **DEMANDE DE BREVET EUROPEEN**

(21) Numéro de dépôt: **91401281.9**

(51) Int. Cl. **G03B 21/60**

(22) Date de dépôt: **17.05.91**

(30) Priorité: **23.05.90 ES 90-2255**

(71) Demandeur: **Publicidad Consulting SA
Miguel Angel, 43
E-28010 Madrid (ES)**

(43) Date de publication de la demande:
27.11.91 Bulletin 91/48

(72) Inventeur: **Dominguez Montes, Aurelio
Colon, 13
Las Rozas (ES)**

(84) Etats contractants désignés:
ES FR IT

(74) Mandataire: **Gonzales, Orviz
43, rue de la Mairie
F-75116 Paris (FR)**

(54) **Ecran de projection à brouillard d'eau**

EP 0 454 830 A1

La présente invention concerne un dispositif de projection d'eau selon le préambule de la revendication.

L'utilisation d'un tel dispositif a pour objectif la réalisation de spectacles nocturnes en plein air, sans qu'il soit nécessaire de disposer d'un écran matériel.

Des dispositifs de projection d'eau pour former un écran réfléchissant sont connus et consistent à disposer côte à côte, de manière alignée, un grand nombre de jets d'eau obtenus à partir de buses d'eau.

L'inconvénient majeur d'un tel système est la mauvaise qualité de l'écran d'eau issu d'un grand nombre de buses conventionnelles générant des jets juxtaposés se gênant mutuellement.

Le dispositif de projection d'eau selon la présente invention réduit ledit grand nombre de buses en principe à un seul dispositif de buse.

L'invention sera mieux comprise à l'aide des figures 1 et 2 représentant schématiquement des dispositifs selon l'invention, la figure 1 étant une coupe transversale et la figure 2 une vue de dessus, sans le système de projection d'images.

Selon la figure 1, un rétroprojecteur 1 fixé au support la projette une image à l'aide d'un miroir 2 sur un écran 3 constitué de gouttelettes transparentes le rendant ainsi récepteur d'images animées ou fixes, aptes à être perçues au point visuel 9, la partie 1b du support la empêchant le passage direct de la lumière du projecteur 1 au point visuel 9. Le dispositif de buse 4 consiste essentiellement en une pièce cylindrique 6 qui est fermée, du côté sortie d'eau, par une plaque d'éclatement 5 et pourvue, en amont de cette plaque, d'une ouverture semi-circulaire dirigée vers le haut.

La plaque d'éclatement 5 est disposée perpendiculairement à un conduit d'eau 8 horizontal connecté à un surpresseur 7. Ce dispositif de buse permet l'obtention d'un écran 3 en forme d'éventail couvrant un angle de près de 180°. Le dispositif de buse 4 se trouve dans une cuvette 10 pour récupérer l'eau retombée et pour la renvoyer au surpresseur 7 à l'aide d'un tuyau 11 (figure 2).

Des conduits 13 émettant des jets d'air sont prévus le long des deux pans longitudinaux de la cuvette 10. Les conduits 13 sont alimentés, dans la direction des flèches, par l'intermédiaire de tuyaux 12.

5

Nos essais ont démontré qu'avec une alimentation en eau de 200 m³ par heure et d'une pression de 20 bar, et un conduit de diamètre interne de 10 cm, on obtient un écran de 10 mètres de haut et 20 mètres de large. En ajoutant deux autres dispositifs de projection d'eau, comme représentés dans la figure 2, on peut obtenir un écran d'environ 40 mètres de large tout en conservant une définition suffisante de l'image.

Revendication

Dispositif de projection d'eau sous pression pour former un écran (3) constitué de gouttelettes transparentes susceptibles de réfléchir des rayons lumineux le frappant par rétroprojection et le rendant ainsi récepteur d'images, caractérisé en ce qu'il comprend un dispositif de buse (4) consistant en une pièce cylindrique (6) qui est fermée, du côté sortie d'eau, par une plaque d'éclatement (5) et pourvue, en amont de cette plaque, d'une ouverture semi-circulaire dirigée vers le haut, ladite plaque étant disposée perpendiculairement à un conduit d'eau (8) horizontal connecté à un surpresseur (7).

EP 0 454 830 A1

FIG. 1

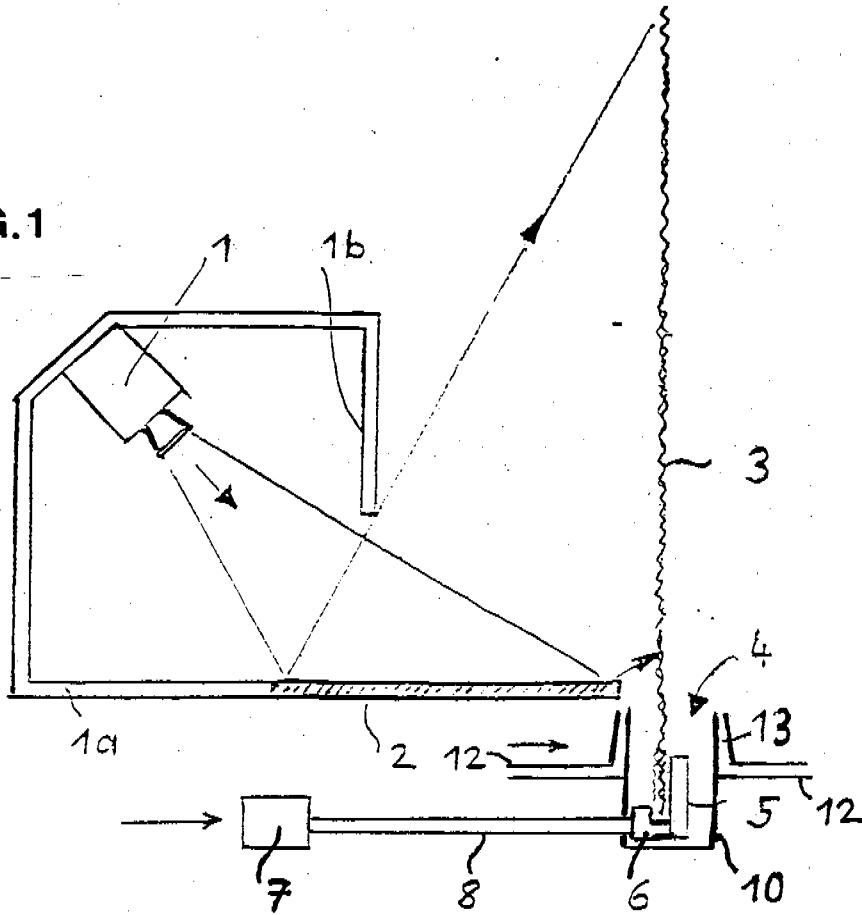
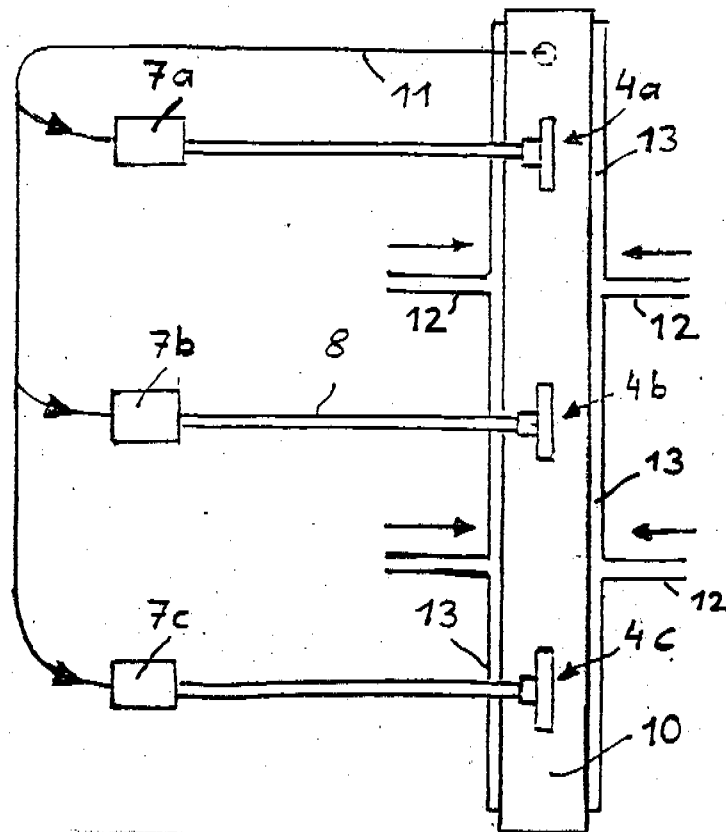


FIG. 2



ÜBERSETZUNG DER ANLAGEN 3 BIS 6

Anlage 3: auf Deutsch
Anlage 4: auf Englisch
Anlage 5: auf Deutsch
Anlage 6: auf Englisch

TRANSLATION OF ANNEXES 3 TO 6

Annex 3: into German
Annex 4: into English
Annex 5: into German
Annex 6: into English

TRADUCTION DES ANNEXES 3 à 6

annexe 3: en allemand
annexe 4: en anglais
annexe 5: en allemand
annexe 6: en anglais

Publicidad Consulting SA, Miguel Angel, 43 28010 MADRID

Madrid, den 12.01.1990

an Herrn Jean-Paul Duvrier
Generaldirektor der Messegesellschaft Narbonne

Bezug: Ihr Schreiben vom 20.12.89
Messe für Feinkost-Produkte vom 25. bis 31. Mai 1990

Sehr geehrter Herr Duvrier,

wir kommen hiermit auf Ihre Anfrage betreffend die Preise für
Reklame mittels unserer Projektionsschirme zurück.
Falls Sie uns bis spätestens Anfang April eine Projektionszeit
von 300 Minuten pro Messetag garantieren können, wären wir bereit
einen Schirm vom Typ "Schirm Excitation 2000" zu installieren, der
eine Projektion im Format 3 x 6 Meter in guter Qualität im Freien
ermöglicht.

Bitte teilen Sie den interessierten Firmen mit, daß der Preis pro
Minute Projektion 300 FF beträgt. Sollte wegen widrigen Wetters
keine Projektion möglich sein, sind trotzdem 100 FF pro bestellter
Minute Projektion zu entrichten.

Der Reklame-Schirm vom oben genannten Typ hat sich schon auf vielen
Messen bewährt.

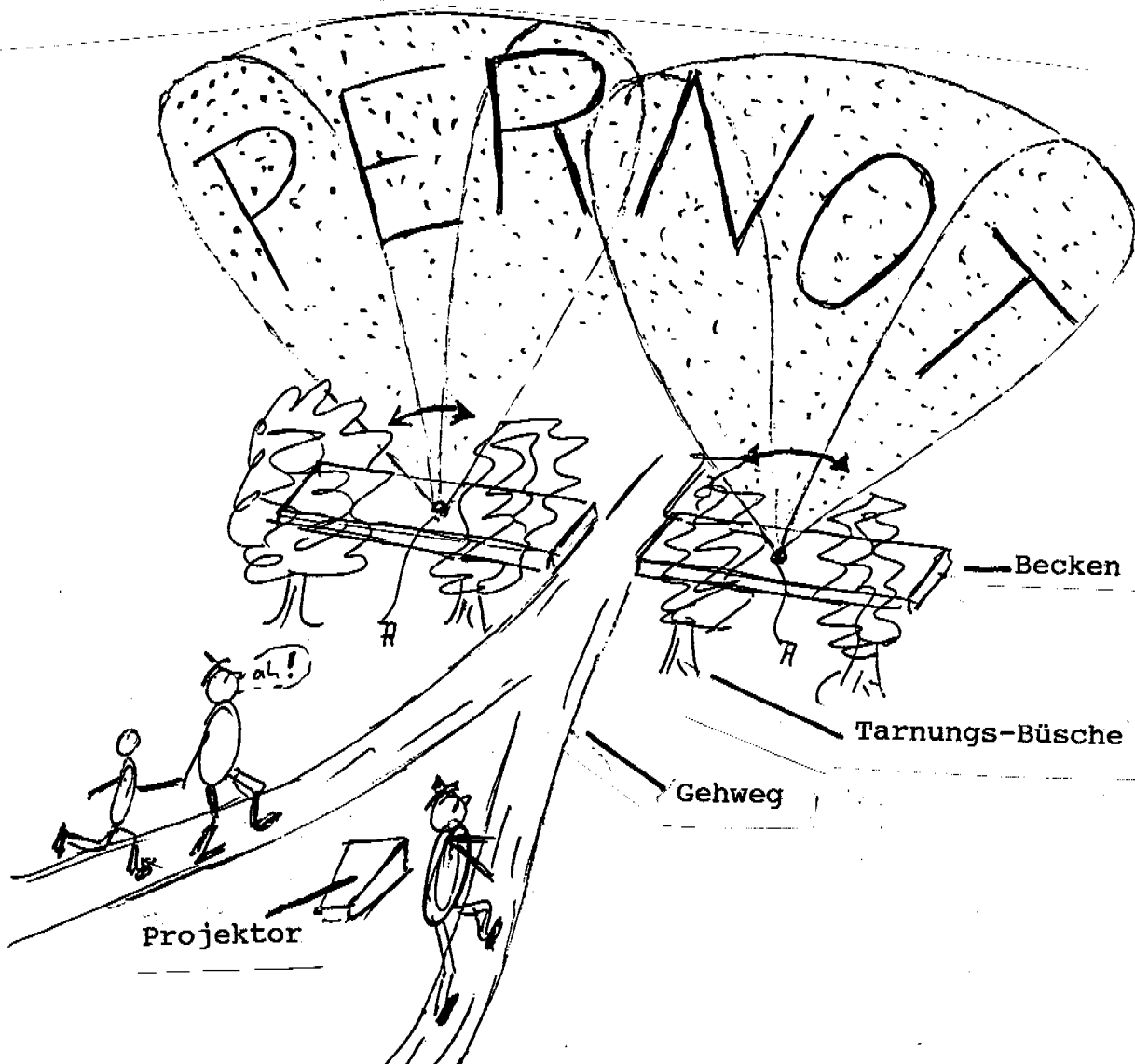
Er besteht aus einem Schirm aus Wassertröpfchen, die von zwei
oszillierenden Düsen ausgestoßen werden, die in Wasserbecken zu
beiden Seiten eines Gehwegs installiert sind.

Mit freundlichen Grüßen



Diaz-Narganes
(Generaldirektor)

Anlage: 100 Exemplare unseres Prospekts Nr. 1234

SCHIRM EXCITATION 2000

1234

Der Schirm, der von zwei oszillierenden Wasser-Düsen A erzeugt wird, erlaubt eine Projektion Ihrer Reklame-Diapositive im Format 3 x 6 Meter.

Bitte richten Sie alle Anfragen an

Publicidad Consulting SA,

Miguel Angel, 43

28010 MADRID

Tel: 034-1-234234

Federal Republic of Germany
German Patent Office

UTILITY MODEL

U1

(11) roll number G 90 00 813.2

(51) main class G09F 9/00
secondary class G03B 21/60

(22) filing date 22.01.90

(47) inscription date 14.03.90

(43) date of mention in
patent bulletin 02.04.90

(54) designation Window display decoration

(71) name and address of proprietor
Eva Witzig, 8223 Schnaizlreuth

(74) representative Dr.-Ing. Max Billig, 8200 Rosenheim

Claim:

Window display decoration having a periodically operated projection screen (S) composed of water droplets, which is produced from nozzles (1) arranged in a basin (2), as well as a slideprojector concealed behind a screen,

characterised in that two further nozzles (1a, 1b) produce two lateral screen sections (Sa, Sb) whereby an essentially rectangular projection screen is formed.

Description:

A decoration according to the preamble of the claim is described in our German utility model no. 87 10 321. This type of decoration has not been used in practice since the screen cross-sectional area available for the projection of slides having the normal format 24 by 36 mm is very small.

The invention aims to offer a remedy for this.

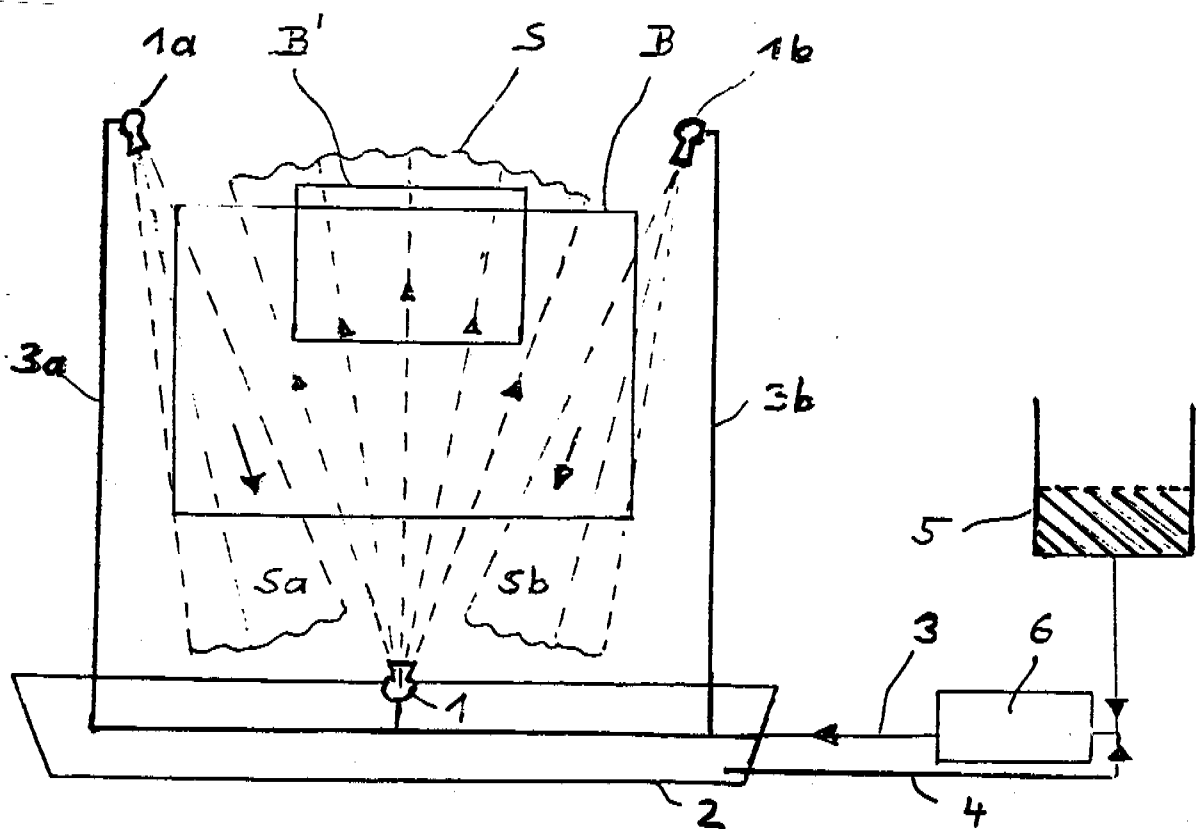
In our earlier utility model it is envisaged that a sole spray nozzle 1 is present in a water basin 2. Water is conducted to the basin via a conduit 3 or removed via a conduit 4. A pump 6 and a water reservoir 5 serving to replace lost water are arranged so as to be unseen by the spectators. The screen (S) produced in this fashion is in essentially triangular form. A projector concealed behind the rear screen of the display window serves to project an image. In order to attract the attention of the spectators the pump and projector are only operated periodically.

The effective screen area according to our earlier invention is indicated in the figure as B'.

According to the present invention an appreciably larger effective screen area B can be achieved if two further nozzles 1a, 1b, connected to the pump via conduits 3a, 3b, create lateral screen portions Sa and Sb from above.

It goes without saying that nozzles 1a, 1b and conduits 3a, 3b are arranged so as to be unseen by the spectator.

FIGURE



90 00 813

(12) Britische Patentanmeldung (19) GB (11) 2 122 460 A

(21) Nr. der Anmeldung 8244200
(22) Anmeldetag 18. Oktober 1982
(30) Prioritätstag --

(43) Veröffentlichungstag der Anmeldung 19. April 1984

(51) Intern. Klassifikation F21P 7/00
(52) Nationale Klassifikation F21P 7/00

(56) Zitierte Dokumente US-A-3 789 191

(71) Anmelder Screen Industries, Inc
3 De Crispigny Park,
Denmark Hill
London SE 5

(72) Erfinder Arnold, Henry W.

(74) Patentanwalt Trotter et al
31 King Street
London WC1

Die vorliegende Erfindung bezieht sich auf ein Gerät zum Erzeugen eines Nebelschirms zur Darbietung optischer Bilder mittels eines Projektors, statt der üblichen Schirme in Form einer Leinwand oder Tafel.

5 Solche Wassernebel-Schirme geeignet für großformatige Projektion im Freien sind bekannt. Sie haben aber den Nachteil, daß die Nebelteilchen mit wachsendem Abstand von den Düsen in die Umgebungsluft wegdiffundieren. Mit wachsender Dicke des Schirms wird das projizierte Bild verschwommener, so daß es nur in Nähe der Düsen
10 scharf ist. Da unkontrollierte Luftströmungen das Bild verzerren, ließ sich bisher keine getreue Reproduktion der Bilder erreichen. Zur Vermeidung dieser Nachteile haben wir zwei getrennte Lösungen entwickelt; jede für sich hält die Herstellkosten niedrig.

15 Erste Lösung--

Gemäß den Figuren 1 und 2 werden in geeignetem Abstand zwei parallele Luftwände zu beiden Seiten des Wassernebel-Schirms erzeugt. Wie der Figur 1 entnehmbar ist, wird der Nebelschirm 1 mittels eines vertikal angeordneten Ausstoßers 2 gebildet. Das
20 optische Bild wird von einem Diaprojektor 4 projiziert. Zwei Luftwände 5, 5' werden von Auslaßschlitzen 7,7' des Ausstoßers 2 emittiert. Der Nebel 6 wird vom Nebel-Auslaß 8 des Ausstoßers 2 in den Raum zwischen den Luftwänden gesprüht. Die axiale Länge des Nebel-Auslasses 8 läßt sich am Einsatzort einstellen, je nach der
25 vom Kunden gewünschten Schirmhöhe. Figur 2 zeigt den Ausstoßer 2 im Detail.

Die Luft wird von Gebläsen 10, 10' den vertikalen Auslaßschlitzen zugeführt. Der Abstand zwischen den Mitten der Luftwände 5,5' beträgt 5 bis 20 cm. Da die Luftwände die Diffusion der Nebel-
30 teilchen beschränken, ist unser Schirm gleichmäßig und von hoher Dichte.

Gebräuchliche Düsen 9, angeschlossen an die Wasserleitung 3, sind in einer einzigen Reihe längs des Auslasses 8 angeordnet. Die Düsen können Trockennebel-Düsen sein, die einen Nebel mit einem mittleren
35 Teilchendurchmesser von 10 bis 30 Micron bilden. Vorzugsweise ist der Abstand zwischen den Düsen im unteren Teil des Auslasses 8 größer als im oberen Teil, da die Nebelteilchen wegen der Schwerkraft niedersinken.

Sprühen des Nebels nach oben bei horizontaler Anordnung des Ausstoßers 2 wäre ungünstig, da die niedersinkenden Nebelteilchen den Luftaustritt behindern könnten.

5 Zweite Lösung--

Um die Nebelteilchen in ihrer Ebene zu halten, wird anstatt der Lufwände ein vertikal angeordneter Ansauger (nicht dargestellt) gegenüber einem konventionellen Nebel-Ausstoßer angeordnet. Der Ansauger ist mit einer Reihe von Ansaugöffnungen versehen, hinter 10 denen sich mehrere Drahtgitter befinden, die den angesaugten Nebel in Wasser verwandeln, das dann abgeleitet und zurück zum Nebel-Ausstoßer gepumpt wird.

— Ansprüche

1. Gerät zum Erzeugen eines Nebelschirms zur Darbietung optischer Bilder, enthaltend ein Paar von sich vertikal erstreckenden Luft-Auslässen zum Erzeugen paralleler Luftwände in einem Abstand von 5 bis 20 cm und vertikal angeordnete Mittel zum Sprühen von Nebel in den Raum zwischen den Luftwänden.
2. Gerät zum Erzeugen eines Nebelschirms zur Darbietung optischer Bilder, enthaltend vertikal angeordnete Mittel zum Sprühen von den Schirm bildendem Nebel und einen Ansauger, der gegenüber den den Nebel sprühenden Mitteln angeordnet ist.

Fig. 1

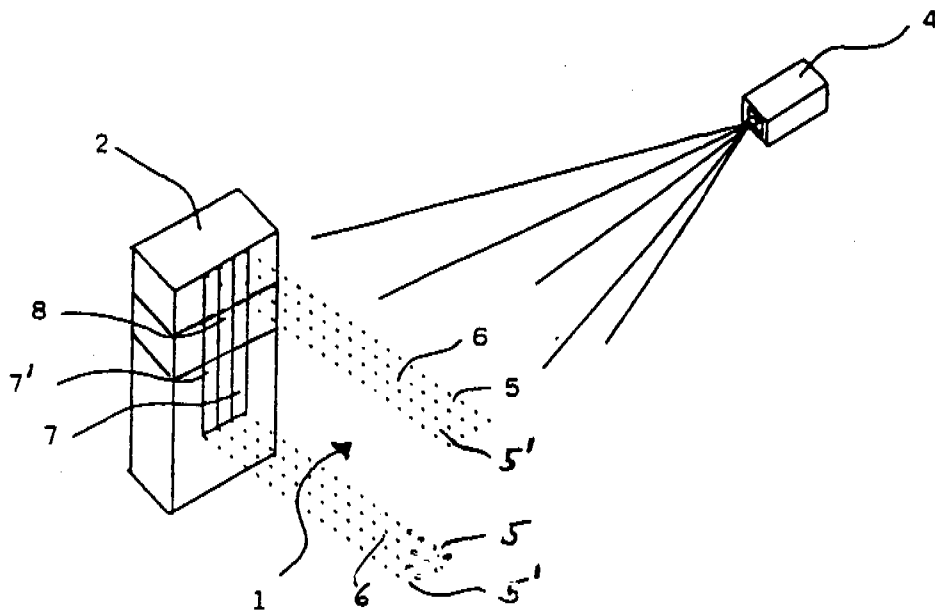
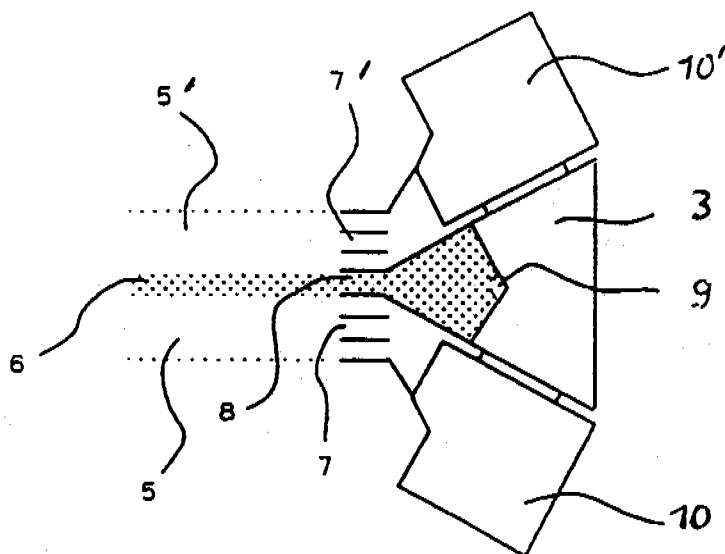


Fig. 2



(11) Publication number: 0 454 830 A1

(12) European Patent Application

(21) Application Number 91 401281.9

(51) Int. Cl.5: G03B 21/60

(22) Date of filing: 17.05.91

(30) Priority 23.05.90 ES 90-2255

(43) Date of publication of application 27.11.91 Bulletin 91/48

(84) Designated Contracting States ES FR IT

(71) Applicant Publicidad Consulting SA
Miguel Angel, 43
E-28010 Madrid (ES)

(72) Inventor Dominguez Montes, Aurelio
Colon, 13
Las Rozas (ES)

(74) Representative Gonzales, Orviz
43, rue de la Mairie
F-75116 Paris (FR)

(54) Water fog projection screen

The present invention is concerned with an apparatus for projecting water according to the preamble of the claim.

The use of such an apparatus enables the projection of displays in the open air after dark without the necessity of using a solid screen.

Apparatus for the projection of water for forming a reflecting screen are known and consist of placing side by side in a linear manner, a large number of water jets resulting from water nozzles. The main disadvantage of such a system is the poor quality of the water screen issuing from the large number of commercially available nozzles generating the juxtaposed jets which obstruct each other.

The projection apparatus according to the present invention in principle reduces the large number of nozzles to one nozzle apparatus.

For a better understanding of the invention reference should be made to figures 1 and 2, which show schematically apparatuses according to the invention. Figure 1 shows a crosssectional view and figure 2 a plan view without the image projection system.

As shown in figure 1, the rearprojector 1, fixed to a support 1a, projects an image by means of a mirror 2 onto a screen 3, comprising transparent droplets, thus rendering it a receiver of animated or still images, capable of being seen at viewing point 9, the section 1b of the support 1a hindering the direct passage of the projected light to the viewing point 9. The nozzle apparatus 4 consists essentially of a cylindrical component 6 which is closed, at the water exit side, by an impact plate 5, and provided, upstream of said plate, with a semi-circular opening directed upwards.

The impact plate 5 is disposed perpendicularly to a horizontal water conduit 8 connected to a compressor 7. Said nozzle apparatus allows the creation of a fan-shaped screen 3 extending to an angle of almost 180°. The nozzle apparatus 4 is situated in a basin 10 for capturing the falling water and for returning it to the compressor 7 by means of a pipe 11 (Fig.2).

Air jet ejecting conduits 13 are provided along the two longitudinal side walls of the basin 10. The conduits 13 are supplied, in the direction of arrows, by means of tubes 12.

5 Our tests have shown that having a flow of water of 200 m³ an hour and a pressure of 20 bar as well as a conduit having an internal diameter of 10 cm, leads to a screen 10 metres in height and 20 metres in width. By adding two other water projection systems as shown in figure 2, one can create a screen having an approximate
10 width of 40 metres whilst maintaining sufficient definition of the image.

Claim

Apparatus for projecting water under pressure for producing a screen (3) comprising transparent droplets capable of reflecting light rays, which strike it by means of rear-projection thus rendering it a receiver of images, characterised in that it comprises a nozzle apparatus (4) consisting of a cylindrical component (6) which is closed, at the water exit side, by an impact plate (5), and provided, upstream of said plate, with a semi-circular opening directed upwards, which plate is disposed perpendicularly to a horizontal water conduit (8) connected to a compressor (7).

EP 0 454 830 A1

FIG. 1

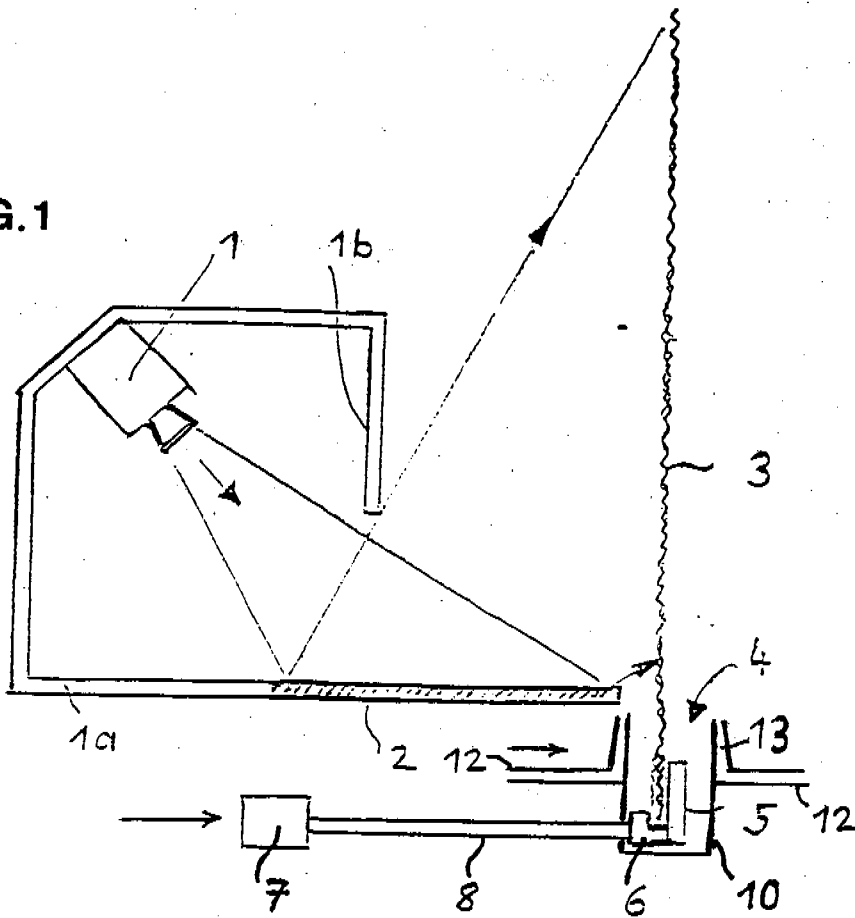
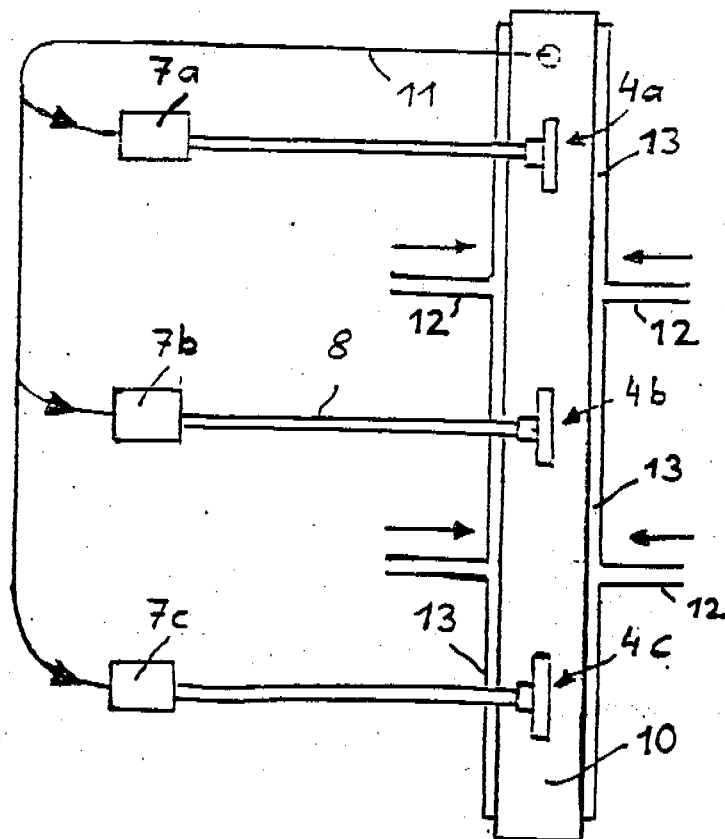


FIG. 2



ANLAGE 1 / ANNEX 1 / ANNEXE 1

Deutsch	English	Français	Dansk	Italiano	Nederlands	Svenska
Projektions-Schirme	projection screens	écrans de projection	projektoriskærm	schermi di proiezione	projektie schermen	projiceringskärrar
Wasser ausstoßende Düsen	water ejection nozzles	buses d'éjection d'eau	vanddyser	ugelli d'espulsione d'acqua	waterspuit mond	vattenutsprittande munstycken
Ansaugschlitz	suction slit	fente d'aspiration	Indsugningsspalte	fessura d'aspirazione	aanzuig sleut	insugningsspringa
Leitungen	conduits	conduits	vandledninger	condotti	leidingen	ledningar
Wassertröpfchen	water droplets	gouttelettes d'eau	små vanddråber	goccioline d'acqua	water druppels	vatten droppar
ansaugen	aspirate	aspirer	Indsuge	aspirare	afzuigen	suga in
Luftwände	air curtains	rideaux d'air	luftvægge	corrine pneumatiche	lucht gordijnen	luftgardin
gefälliges Bild	pleasant image	image agréable	behageligt billede	immagine esteticamente valida	aangenaam beeld	trevlig bild
Druckluft	pressurized air	de l'air pressurisé	trykluft	aria compressa	perslucht	tryckluft
Sprühmuster	spray patterns	motif de pulvérisation	spray mønster	modello distributivo della nebulizzazione	sproei patronen	spray mönster

ANLAGE 2 / ANNEX 2 / ANNEXE 2

Deutsch	English	Français	Dansk	Italiano	Nederlands	Svenska
Schirmgröße	screen size	taille de l'écran	skærmstørrelse	dimensioni dello schermo	scherm grootte	skärmstorlek

ANNEXE 3

Deutsch	English	Français	Dansk	Italiano	Nederlands	Svenska
widriges Wetter	bad weather	intempéries	dårligt vejr	intemperie	slecht weer	dåligt väder
oszillierende Wasser-Düsen	oscillating water nozzles	buses d'eau oscillantes	svingende vanddyser	ugelli oscillanti dell'acqua	oscillerende water monden	oscillerande vatten munstycken

ANLAGE 4

Deutsch	English	Français	Dansk	Italiano	Nederlands	Svenska
Schauenfenster	(shop)-window	devanture	(butiks)-vindue	vetrina	etage venster	skyltönster
Diaprojektor	slide-projector	projecteur de diapositives	diaprojektor	proiettore per diapositive	dia projektor	diaprojektor
Wasser-Reservoir	water reservoir	réservoir d'eau	vand reservoir	serbatoio d'acqua	water reservoir	vattenreservoir

ANNEX 5

Deutsch	English	Français	Dansk	Italiano	Nederlands	Svenska
verschommenes Bild	blurred image	image brouillée	uskrap't billede	immagine sfocata	vaag beeld	suddig bild
unkontrollierte Luftströmungen	stray air currents	courants d'air incontrôlés	ukontrollerede luftstroeme	correnti d'aria sporadiche	zwerf luchtstroemen	okontrollerade luftströmmar
in der Nähe	in the neighbourhood	dans le voisinage	i nærheden af	nelle vicinanze	aangrenzend	inärheten
Ansauger	aspirator	dispositif d'aspiration	indsug	dispositivo d'aspirazione	afzuig toestel	insugningsapparat
Ausstoßer	expirator	dispositif d'expulsion	dyse	dispositivo d'espulsione	blaas toestel	utsprutningsapparat
Gesprüht	expelled	lancé	udstoede	espulso	uflöten	sprutas ut
Nebel-Auslaß	fog outlet	sortie de brouillard	taage dyse	orifizio d'uscita del nebulizzato	nevel uittaat	utsläpp för vattendimma
Gebläse	fans	souffleries	blaeser	ventilatori	ventilator	fläkt
Drahtgitter	wire-meshes	treillis métalliques	trådgitter	reti metalliche	gaas	trädgaller

ANNEXE 6

Deutsch	English	Français	Dansk	Italiano	Nederlands	Svenska
nebeneinander angeordnete Sätze	juxtaposed sets	jeux juxtaposés	sammenstillede sæt	getti giustapposti	naast elkaar geplaatst stel	intill varandra liggande
Prall-Platte	impact plate	plaque d'éclatement	slagplade	piastra d'urto	botsplaat	uppsättringar
Kompressor	compressor	surpresseur	kompressor	compressore	kompressor	anslagsplatta
Düsen-Vorrichtung	nozzles apparatus	dispositif de buse(s) ?	dyse	dispositivo di spruzzo	straalbuis apparaat	munstycksapparat
Becken	basin	cuvette	basin	bacino	bekken	becken