

# EXAMEN EUROPEEN DE QUALIFICATION 1998

## ÉPREUVE A ÉLECTRICITÉ / MÉCANIQUE

### CETTE ÉPREUVE CONTIENT :

- |   |                 |
|---|-----------------|
| * LETTRE DU CLIENT                                | 98/A(E/M)/F/1-5 |
| * DESSIN DU CLIENT                                | 98/A(E/M)/F/6   |
| * DOCUMENT D1 (ÉTAT DE LA TECHNIQUE)              | 98/A(E/M)/F/7-8 |
| * DESSIN DU DOCUMENT D1<br>(ÉTAT DE LA TECHNIQUE) | 98/A(E/M)/F/9   |
| * DOCUMENT D2 (ÉTAT DE LA TECHNIQUE)              | 98/A(E/M)/F/10  |

**LETTRE DU CLIENT**

A l'attention de M. P. A. Torney

Cher P.A.,

Encore une fois nous avons développé une invention qui ne manquera pas de connaître un grand succès commercial. Elle est destinée à être utilisée dans des appareils électriques portables, tels que des outils portables, des caméscopes, des téléphones mobiles et des ordinateurs portables. Nous espérons la vendre ou la licencier à grande échelle à des fabricants d'appareils de ce genre ainsi qu'à des fabricants d'accumulateurs et à des fabricants de chargeurs d'accumulateurs.

Je joins une description d'un mode de réalisation de notre invention (avec des dessins) qui a été préparée par notre service technique. Pour vous permettre d'apprécier correctement notre invention, je joins également des copies des documents de l'état de la technique D1 et D2. D1 est une demande de brevet qui a été publiée il y a quelques années. D2 est un article qui a été récemment publié dans une revue et qui décrit un produit de l'un de nos concurrents.

Salutations distinguées.

E. R. Finder

L'unique figure des dessins illustre sous forme schématique un chargeur d'accumulateurs ainsi qu'un accumulateur ou bloc accumulateur. Le bloc accumulateur 1 comprend un boîtier 12 avec un ou plusieurs éléments accumulateurs rechargeables 14 logés à l'intérieur du boîtier.

Comme on le sait, ces éléments rechargeables 14, lorsqu'ils sont chargés, peuvent fournir un courant électrique permettant d'alimenter un appareil électrique. Lorsque les éléments rechargeables 14 sont déchargés, ils ne peuvent plus fournir de courant électrique et doivent être chargés. Cette charge consiste généralement à appliquer aux éléments 14, pendant un certain temps, un courant électrique approprié appelé courant de charge. On connaît différents types d'éléments rechargeables, et la valeur du courant de charge nécessaire dépend du type d'élément à charger. En outre, pour certains types d'éléments rechargeables, il faut faire varier le courant de charge pendant la charge. Pour cette raison on utilise couramment un programme de charge qui dépend du type d'élément à charger.

Dans le bloc accumulateur 1, les éléments rechargeables 14 sont connectés entre des première et deuxième bornes 16, 18 qui sont accessibles depuis l'extérieur du boîtier 12. Les bornes 16, 18 sont prévues pour connecter le bloc accumulateur 1 à un appareil électrique. Les bornes 16, 18 sont aussi utilisées pour fournir le courant de charge aux éléments rechargeables 14 à l'intérieur du bloc.

Le bloc accumulateur 1 est destiné à être utilisé comme source d'alimentation pour un appareil électrique portable. Dans le passé, il était courant de prévoir un bloc accumulateur spécifique pour chaque appareil particulier, si bien qu'un appareil ne pouvait être alimenté que par un seul bloc accumulateur, conçu spécifiquement pour cet appareil. En effet, souvent le fabricant de l'appareil désirait empêcher l'utilisation de blocs accumulateurs d'autres fabricants, susceptibles de compromettre le bon fonctionnement de l'appareil.

Aujourd'hui, la tendance est de prévoir un jeu de blocs accumulateurs interchangeables pour chaque appareil. Chaque bloc accumulateur compris dans le jeu est capable d'alimenter l'appareil, mais se distingue des autres blocs accumulateurs du jeu par les éléments rechargeables qu'il contient, qui présentent différents poids et capacités et donc aussi des coûts différents. Les différents blocs accumulateurs d'un jeu ont cependant tous le même boîtier, de façon à être interchangeables. Par exemple, un téléphone mobile pourrait être alimenté par trois différents blocs accumulateurs interchangeables : un premier bloc "normal" avec des éléments ayant une faible capacité, un poids élevé et un faible coût, un deuxième bloc "léger" avec

des éléments ayant une faible capacité, un faible poids et un coût plus élevé, et un troisième bloc "super" avec des éléments ayant une capacité élevée, un faible poids et un coût encore plus élevé. Etant donné que les différents blocs accumulateurs compris dans un jeu contiennent des éléments rechargeables différents, ils nécessitent des programmes de charge différents, dont chacun est spécifiquement adapté aux éléments rechargeables particuliers contenus dans le bloc accumulateur.

Ainsi, il est nécessaire de pouvoir identifier les différents blocs accumulateurs compris dans un jeu - qui ont tous le même boîtier - afin de sélectionner le programme de charge spécifique qui est spécialement adapté aux éléments rechargeables d'un bloc accumulateur particulier. Cependant, il n'est pas facile de détecter le type des éléments rechargeables 14 contenus dans un bloc accumulateur en effectuant des mesures au niveau des bornes 16 et 18, qui constituent le seul accès disponible aux éléments 14.

Pour permettre l'identification, chaque bloc accumulateur 1 comprend une résistance 20 à l'intérieur de son boîtier 12. La valeur de la résistance 20 est choisie de façon à être différente pour chaque bloc accumulateur du jeu associé à un appareil donné. Par exemple, le premier bloc "normal" mentionné ci-dessus pourrait comprendre une résistance d'environ 10 kiloohms ; le deuxième bloc "léger" pourrait comprendre une résistance d'environ 100 kiloohms ; et le troisième bloc "super" pourrait comprendre une résistance d'environ 1 mégaohm. Ainsi, la valeur de la résistance 20 placée à l'intérieur du boîtier 12 identifie le type des éléments rechargeables 14 contenus dans un bloc accumulateur 1. La valeur d'une résistance est une caractéristique qui peut être facilement détectée. De plus, les résistances sont bon marché, robustes et largement disponibles dans de nombreuses valeurs différentes. Cependant, d'autres composants électriques, tels que par exemple des condensateurs ou des circuits intégrés, pourraient être utilisés à la place de résistances.

Une première extrémité de la résistance 20 est connectée à une troisième borne 22 qui est accessible depuis l'extérieur du bloc accumulateur 1. La deuxième extrémité de la résistance 20 est reliée à la borne 18 du bloc accumulateur 1. Il serait également possible d'utiliser deux bornes spécialisées pour la résistance 20 ; toutefois cela augmenterait le nombre de bornes du bloc accumulateur.

Comme illustré sur la figure le bloc accumulateur 1 est connecté à un chargeur d'accumulateur 4 destiné à fournir un courant de charge aux éléments rechargeables 14. Le chargeur d'accumulateur 4 peut exécuter différents programmes de charge qui sont adaptés aux différents blocs accumulateurs d'un jeu associé à un appareil donné devant être alimenté par le bloc accumulateur. Le chargeur d'accumulateur 4 peut en

autre distinguer automatiquement les uns des autres les différents blocs accumulateurs d'un jeu et sélectionner le programme de charge qui convient.

Le chargeur d'accumulateur 4 comprend des première, deuxième et troisième bornes 42, 44, 46 destinées à être connectées respectivement aux première, deuxième et troisième bornes 16, 18, 22 d'un bloc accumulateur 1. Le chargeur 4 comprend en outre une fiche 48 pour le branchement sur le secteur électrique.

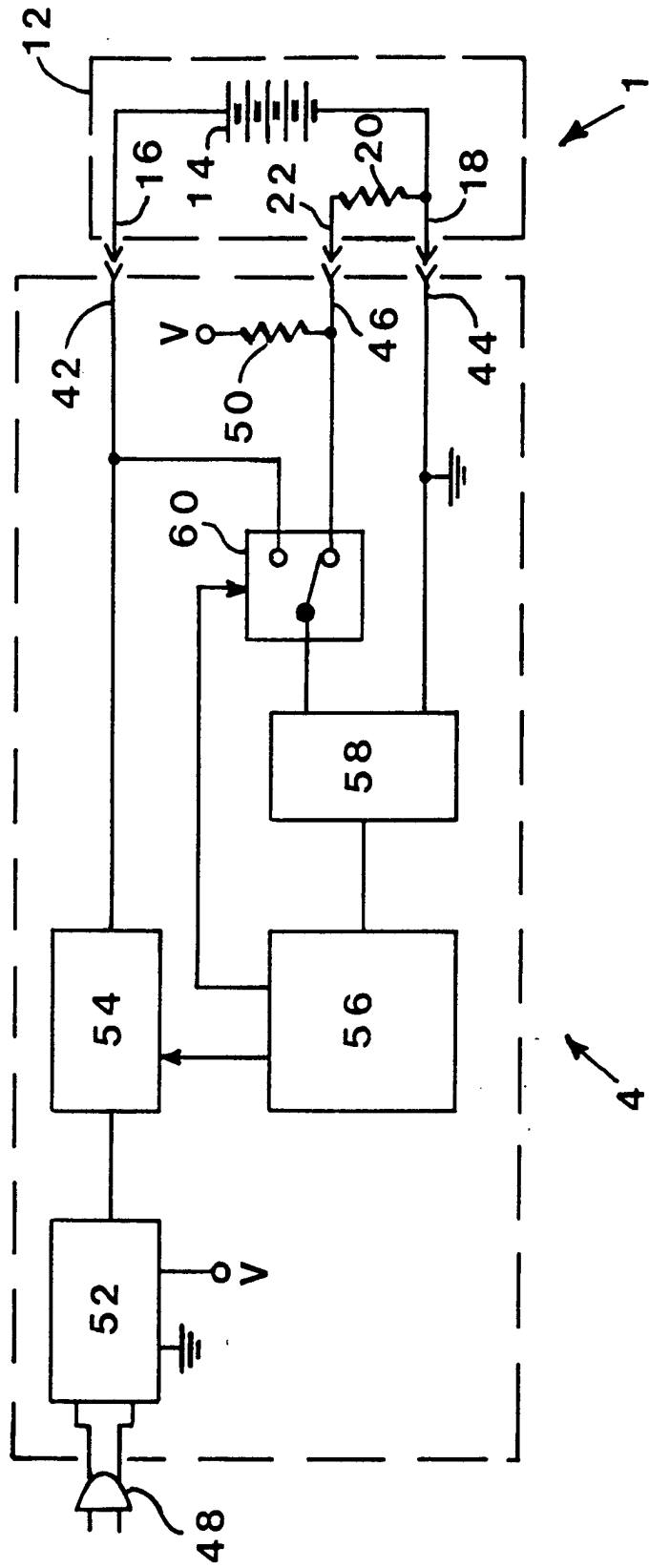
Le chargeur 4 est équipé d'un moyen pour détecter la valeur de la résistance 20 comprise dans un bloc accumulateur 1 qui lui est connecté. A cet effet, le chargeur 4 comprend une résistance 50 dont une extrémité est connectée à une tension constante  $V$ , par exemple 10 volts, qui est produite par une alimentation 52 à l'intérieur du chargeur. L'autre extrémité de la résistance 50 est connectée à la borne 46. La résistance 50 a une valeur déterminée, par exemple 100 kilohms. Avec cet agencement, la résistance 50 et la résistance 20 du bloc accumulateur 1 constituent un diviseur de tension qui divise la tension constante  $V$ . Ainsi, la tension qui apparaît sur la borne 46 est représentative de la valeur de la résistance 20 contenue dans le bloc accumulateur 1. Avec les valeurs données ci-dessus à titre d'exemple, le premier bloc accumulateur produirait à la borne 46 une tension d'environ 0,91 volt, le deuxième bloc accumulateur produirait une tension d'environ 5,00 volts et le troisième bloc accumulateur produirait une tension d'environ 9,09 volts.

Suivant la valeur de la tension produite à la borne 46 et donc la valeur de la résistance 20 du bloc accumulateur 1, un moyen de sélection prévu dans le chargeur d'accumulateur 4 sélectionne un programme de charge spécifique qui convient pour charger les éléments 14 du bloc accumulateur 1 connecté au chargeur 4. Cette sélection se fait sans erreur possible, puisqu'elle est opérée automatiquement par le chargeur 4 et non par l'utilisateur. Le moyen de sélection commande un régulateur 54, qui est alimenté à partir de l'alimentation 52, pour fournir un courant de charge commandé à la borne 42 du chargeur 4 suivant le programme de charge sélectionné. La borne 42 du chargeur d'accumulateur 4 est connectée à la borne 16 du bloc accumulateur 1 et fournit le courant de charge commandé aux éléments rechargeables 14 du bloc accumulateur 1.

Le moyen de sélection comprend un micro-ordinateur 56 qui, comme indiqué par une flèche sur la figure, commande le régulateur 54. Un convertisseur analogique-numérique 58 reçoit à son entrée la tension présente à la borne 46 par l'intermédiaire d'un commutateur 60 et convertit cette tension en une valeur numérique qui est fournie au micro-ordinateur 56. A la réception de la valeur numérique représentative

de la tension à la borne 46, le micro-ordinateur 56 sélectionne un programme parmi une multiplicité de programmes de charge différents qui y sont enregistrés. Le micro-ordinateur 56 commande ensuite le régulateur 54 suivant le programme de charge sélectionné, de façon à ce qu'un courant de charge approprié soit fourni aux éléments rechargeables 14 du bloc accumulateur spécifique 1 connecté au chargeur 4.

Normalement, la tension sur les éléments rechargeables 14 augmente pendant le déroulement d'un programme de charge. De préférence, pour charger les éléments 14 de façon optimale, le déroulement d'un programme de charge peut être influencé en fonction de la tension sur les éléments rechargeables 14. A cet effet, le chargeur 4 est équipé du commutateur 60 qui, comme indiqué par une flèche sur la figure, est commandé par le micro-ordinateur 56. Avant de démarrer le programme de charge, le micro-ordinateur 56 place le commutateur 60 dans la position montrée sur la figure, dans laquelle le commutateur 60 relie la borne 46 à l'entrée du convertisseur analogique-numérique 58. Lorsque le micro-ordinateur 56 a sélectionné le programme de charge, il place le commutateur 60 dans son autre position, dans laquelle le commutateur 60 relie la borne 42 à l'entrée du convertisseur analogique-numérique 58. Dans cette autre position du commutateur 60, une valeur numérique représentative de la tension à la borne 42, qui est la tension sur les éléments rechargeables 14, est fournie par le convertisseur analogique-numérique 58 au micro-ordinateur 56. En réponse à cette valeur numérique, le micro-ordinateur 56 commande le régulateur 54 et donc le déroulement du programme de charge.



DOCUMENT D1 (Etat de la technique)

Il est bien connu que tenter de charger des piles non rechargeables, telles que des piles au charbon-zinc ou des piles alcalines, produit différents effets néfastes, tels que la libération d'un électrolyte, ce qui est susceptible de corroder et d'endommager le dispositif dans lequel est insérée la pile, ou bien une augmentation de température ce qui pourrait conduire à la destruction ou même l'explosion de la pile non rechargeable.

Le but général de la présente invention est de procurer un système pour charger des accumulateurs rechargeables tout en évitant que l'on puisse appliquer un courant de charge à une pile non rechargeable.

10 La figure montre un système de charge d'accumulateur, comprenant un accumulateur rechargeable spécial 1 et un chargeur d'accumulateur 2. L'accumulateur 1 possède des première et seconde bornes 11, 12. L'accumulateur 1 représenté est un élément au nickel-cadmium de forme essentiellement standard. Cependant, l'invention peut aussi s'appliquer à des blocs accumulateurs contenant plus d'un élément rechargeable.

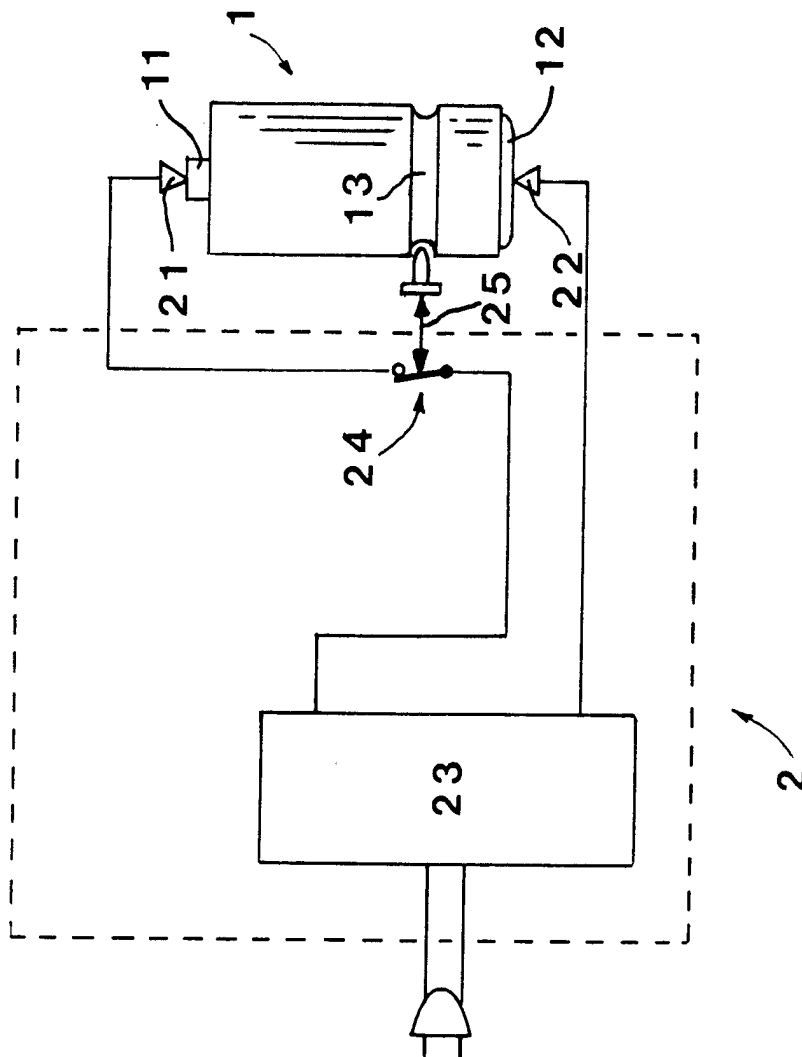
15 Le chargeur 2 possède des première et seconde bornes 21, 22 disposées de façon à venir en contact avec les bornes 11, 12 respectivement lorsque l'accumulateur 1 est placé dans le chargeur 2. Le chargeur 2 comprend une source de courant continu 23 qui peut fournir aux bornes 21, 22 un courant adapté à la charge d'un élément au nickel-cadmium.

20 Le système de charge selon l'invention utilise un accumulateur rechargeable spécial 1 qui présente une rainure 13 sur son pourtour.

25 Le chargeur 2 comprend en outre un interrupteur 24 disposé dans la ligne connectant la source de courant 23 à la borne 21. L'interrupteur 24 comprend un organe d'actionnement mobile 25 et est sollicité de façon que, quand aucun accumulateur n'est présent dans le chargeur 2, il se trouve dans sa position de fermeture représentée sur le dessin. Quand un accumulateur rechargeable spécial 1 est placé dans le chargeur 2, l'organe d'actionnement 25 pénètre dans la rainure 13 et l'interrupteur 24 reste fermé, ce qui permet au courant de charge de circuler dans l'accumulateur rechargeable spécial 1. D'autre part,

lorsqu'une pile non rechargeable, qui ne présente pas de rainure 13, est placée dans le chargeur 2, l'organe d'actionnement 25 ouvre l'interrupteur 24, de sorte qu'aucun courant de charge ne peut circuler vers la pile.

- 5 Donc, le système de l'invention utilise la présence d'une rainure 13 pour identifier les accumulateurs qui peuvent être chargés par le chargeur 2. Evidemment l'homme du métier appréciera que la rainure 13 pourrait être remplacée par un autre moyen, par exemple une saillie sur le pourtour de l'accumulateur.



DOCUMENT D2 (Etat de la technique)

UN NOUVEAU CHARGEUR D'ACCUMULATEUR ARRIVE SUR LE MARCHE

Le nouveau chargeur d'accumulateur offre un confort maximum aux utilisateurs de blocs accumulateurs rechargeables, même lorsque différents blocs accumulateurs interchangeables peuvent être utilisés pour alimenter un même appareil.

10 A part connecter le chargeur au secteur et placer le bloc accumulateur dans le chargeur, tout ce que l'utilisateur doit faire est sélectionner le type du bloc accumulateur à charger et enfoncer un bouton de démarrage (marqué "START" sur la figure).

15 Pour sélectionner le type du bloc accumulateur, le chargeur est muni d'un bouton de sélection rotatif (marqué "TYPE" sur la figure). Il n'y a aucun risque d'erreur, car chaque bloc accumulateur porte un signe d'identification ("A" sur la figure), qui est imprimé sur le boîtier du bloc

accumulateur de telle manière qu'il est parfaitement visible, même quand le bloc accumulateur est placé dans le chargeur.

L'utilisateur doit simplement tourner le bouton de sélection jusqu'à la position correspondant au signe d'identification porté par le bloc accumulateur introduit dans le chargeur. Un micro-ordinateur prévu à l'intérieur du chargeur sélectionne alors un programme de charge spécialement adapté au type du bloc accumulateur introduit dans le chargeur. Dès que le bouton de démarrage est enfoncé, le micro-ordinateur commande un régulateur afin de fournir le courant de charge suivant le programme sélectionné. Ainsi, il n'y a aucun danger d'endommager un bloc accumulateur en le chargeant selon un programme qui ne convient pas.

