

EXAMEN EUROPEEN DE QUALIFICATION 1999

EPREUVE A ELECTRICITE / MECANIQUE

CETTE ÉPREUVE CONTIENT :

- | | |
|--|-------------------|
| * LETTRE DU CLIENT | 99/A(E/M)/F/1-4 |
| * DESSINS DU CLIENT | 99/A(E/M)/F/5-6 |
| * DOCUMENT DI (ÉTAT DE LA TECHNIQUE) | 99/A(E/M)/F/7-8 |
| * DESSINS DU DOCUMENT DI
(ÉTAT DE LA TECHNIQUE) | 99/A(E/M)/F/9-10 |
| * DOCUMENT DII (ÉTAT DE LA TECHNIQUE) | 99/A(E/M)/F/11-12 |
| * DESSIN DU DOCUMENT DII
(ÉTAT DE LA TECHNIQUE) | 99/A(E/M)/F/13 |

LETTRÉ DU CLIENT

Notre département technique vient de nouveau d'avoir une brillante idée dont nous espérons qu'elle connaîtra un succès commercial et pour laquelle nous désirons obtenir une protection par brevet en Europe. Il s'agit d'un lecteur de module mémoire pour un radiotéléphone cellulaire, généralement connu sous le nom de "téléphone mobile".

Le terme "module mémoire" désigne ici une carte de données, par exemple une carte à puce. La carte de données peut être une carte mémoire passive, c'est-à-dire avec une mémoire morte (ROM) ou une carte processeur active, c'est-à-dire capable de traiter des informations à l'intérieur de la carte.

Dans le domaine des radiotéléphones cellulaires, il est connu d'utiliser un module mémoire tel qu'une carte de données qui peut être insérée de manière amovible dans le téléphone. Des données telles que des informations d'identification d'abonné sont lues à partir de la carte insérée et utilisées ultérieurement pendant le fonctionnement du téléphone.

Outre les informations relatives à l'identité de l'abonné, telle que son numéro de téléphone et son numéro d'identification personnel (PIN), la carte à puce peut stocker par exemple des informations concernant le coût des appels et un répertoire téléphonique.

Ces cartes à puce, qui identifient l'abonné, sont connues, au moins en Europe, sous le nom de SIM (Subscriber Identity Module).

Il existe actuellement deux standards différents pour la carte SIM et un troisième a été proposé. La fonctionnalité de la carte SIM est la même pour tous les standards et, pour l'essentiel, seules les dimensions extérieures sont différentes. Les deux standards actuels sont (a) une carte SIM de la taille d'une carte de crédit et (b) une carte SIM enfichable plus petite ayant environ 20 mm x 25 mm. Le troisième standard proposé devrait être une carte SIM de taille intermédiaire ayant environ la moitié de la taille d'une carte de crédit normale. Bien que le format carte de crédit soit perçu, d'un point de vue pratique, comme un format commode pour l'utilisateur, il est cependant relativement grand et des formats

de carte plus petits sont nécessaires car la miniaturisation va dans le sens d'une réduction de la taille du téléphone. La carte SIM enfichable, plus petite, est destinée à rester normalement dans le téléphone.

Il est souhaitable qu'un téléphone soit utilisable avec plusieurs formats de carte. Par exemple, une carte SIM enfichable, plus petite, peut être utilisée à des fins professionnelles et une carte SIM au format carte de crédit peut être utilisée à des fins privées. Quand on doit pouvoir utiliser un téléphone avec plus d'une carte, le risque est qu'une carte non utilisée s'égare ou soit endommagée. C'est en particulier le cas pour la petite carte SIM enfichable.

Nous avons effectué une brève recherche dans le domaine des radiotéléphones cellulaires et découvert les demandes de brevet publiées D1 et D2 ci-jointes qui peuvent présenter un intérêt pour vous en tant qu'information d'arrière-plan. Cependant ces téléphones sont relativement compliqués et par conséquent onéreux.

Nous joignons une description d'un mode de réalisation de notre invention, comprenant des dessins, qui a été préparée par notre service technique.

Dans les dessins joints,

la figure 1 est une vue en perspective de l'arrière d'un radiotéléphone cellulaire selon l'invention, montrant le bloc accumulateur fixé sur le corps principal du téléphone ; et

la figure 2 est une vue analogue d'une partie du téléphone représenté à la figure 1, avec le bloc accumulateur enlevé.

Comme le montre la figure 1, le téléphone comprend un corps principal ayant un boîtier 10 et une antenne 12. Un bloc accumulateur 11 est connecté au corps principal d'une manière connue en soi pour fournir du courant aux circuits du téléphone par l'intermédiaire de contacts (non représentés). Lorsque le bloc accumulateur est en place, il forme une partie de la surface extérieure du téléphone.

En se référant maintenant à la figure 2, un lecteur de carte 1 est incorporé dans le boîtier 10, dans la zone qui, en fonctionnement, reçoit le bloc accumulateur 11. Le boîtier 10 comprend un compartiment 2 destiné à recevoir une carte SIM au format carte de crédit. La position de lecture de cette grande carte SIM est représentée par la ligne en pointillés 9 sur la figure 2. Un bord de la grande carte SIM est situé dans une

fente 8 du corps principal du téléphone et le bord opposé est maintenu en place par un élément élastique de maintien 7. Les deux autres bords (plus longs) de la carte SIM s'insèrent entre des parois latérales en saillie 15 qui délimitent le compartiment 2.

Le lecteur de carte 1 comprend un ensemble de bornes électriques 5 prévu sur le fond du compartiment 2. Lorsque la grande carte SIM se trouve dans la position de lecture représentée sur la figure 2 par la ligne en pointillés 9, des plots de contact correspondants prévus sur la carte SIM contactent électriquement les bornes 5 pour permettre de lire des données dans la carte.

La grande carte SIM peut être retirée en tirant en arrière l'élément élastique de maintien 7, lequel revient ensuite à sa position initiale après que la carte a été retirée.

Une extrémité d'un support 3 pour une carte SIM enfichable est montée de façon pivotante sur le fond du compartiment 2 au moyen d'une charnière 4. Le support de carte 3 présente des parois latérales 16 et une paroi d'extrémité 17. Des rebords 18 sur les parois latérales 16 définissent des rainures dans lesquelles on peut glisser une carte SIM de type enfichable (non représentée). Un volet de maintien pivotant 13 est prévu à l'extrémité ouverte du support 3, de façon à maintenir la carte en position correcte et empêcher qu'elle ne tombe accidentellement hors du support. Le volet 13 est sollicité élastiquement contre l'extrémité ouverte du support ; cependant, pour des raisons de clarté, le volet est montré à la figure 2 dans une position intermédiaire. A titre d'alternative, un élément de fermeture séparé (non représenté) peut être clipsé sur l'extrémité ouverte du support.

Lorsqu'il n'y a pas de grande carte SIM dans le compartiment 2, le support 3 peut être redressé dans une position généralement verticale (comme représenté sur le dessin) pour faciliter l'insertion ou l'enlèvement de la petite carte SIM enfichable. Une fois la carte SIM enfichable en place, le support 3 est rabattu vers l'ensemble de bornes électriques 5 jusqu'à ce que des plots de contact correspondants de la carte SIM enfichable viennent contacter électriquement les bornes 5 pour permettre la lecture de données dans la carte.

Dans cette position, l'extrémité libre du support 3 s'engage sous le rebord de l'élément élastique de maintien 7 qui maintient le support 3 en position de lecture de carte. En libérant l'élément de maintien 7, on peut faire pivoter le support 3 de 180° jusqu'à une position de stockage de carte dans laquelle le

support 3 contenant la carte SIM enfichable est logé dans un évidement 6 pratiqué au fond du compartiment 2. Dans cette position de stockage, le support 3 se situe entièrement à l'intérieur de l'évidement 6, de sorte qu'une grande carte SIM au format carte de crédit peut être insérée dans le compartiment 2 de réception de carte. Une encoche 14, adjacente à l'évidement 6, permet d'extraire facilement le support de carte 3 hors de l'évidement.

Lorsque le support de carte 3 se trouve dans la position de lecture de carte, il empêche l'insertion d'une carte SIM au format carte de crédit. En conséquence, une seule carte SIM peut être en fonctionnement, c'est-à-dire au contact des bornes 5, à un moment donné. Cependant, si l'on souhaite insérer une carte SIM au format carte de crédit, il n'est pas nécessaire de retirer la petite carte SIM enfichable hors du téléphone, il suffit simplement de la faire pivoter dans la position de stockage.

Comme décrit ci-dessus, le compartiment 2 et l'évidement 6 se trouvent dans la zone du téléphone qui, en fonctionnement, est couverte par le bloc accumulateur 11. En conséquence, le bloc accumulateur sert à protéger les cartes sous-jacentes contre la poussière et l'humidité ainsi que contre les contraintes mécaniques. Pour y parvenir, il convient d'équiper les bords du compartiment 2 d'un joint approprié.

Il est donc nécessaire d'enlever le bloc accumulateur 11 pour pouvoir insérer ou retirer une carte SIM et pour pouvoir faire pivoter le support de carte 3 entre ses deux positions. En d'autres termes, il n'est pas possible de changer de carte SIM tant qu'un bloc accumulateur se trouve sur le téléphone.

DESSINS DU CLIENT

1/2

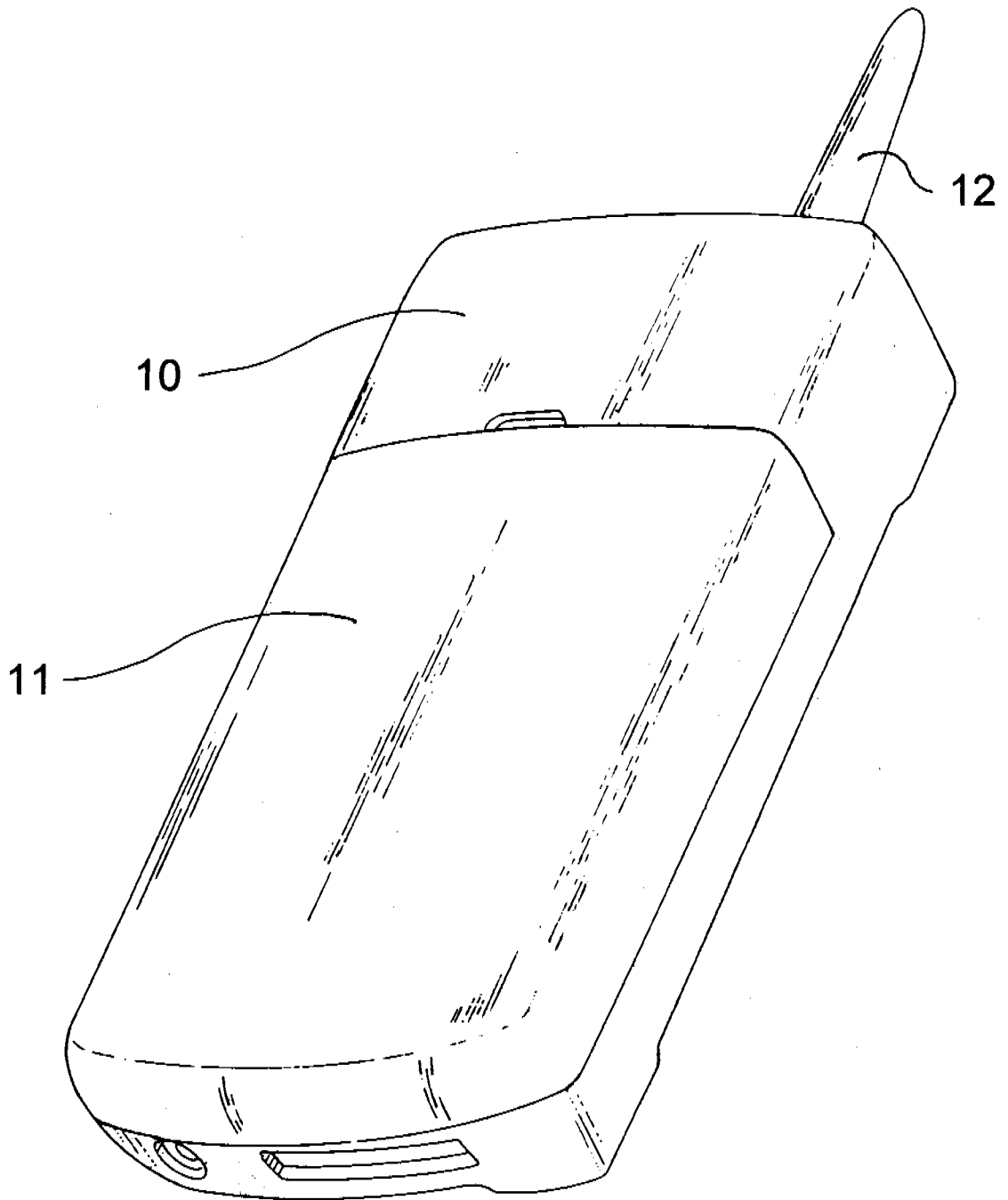


Fig 1

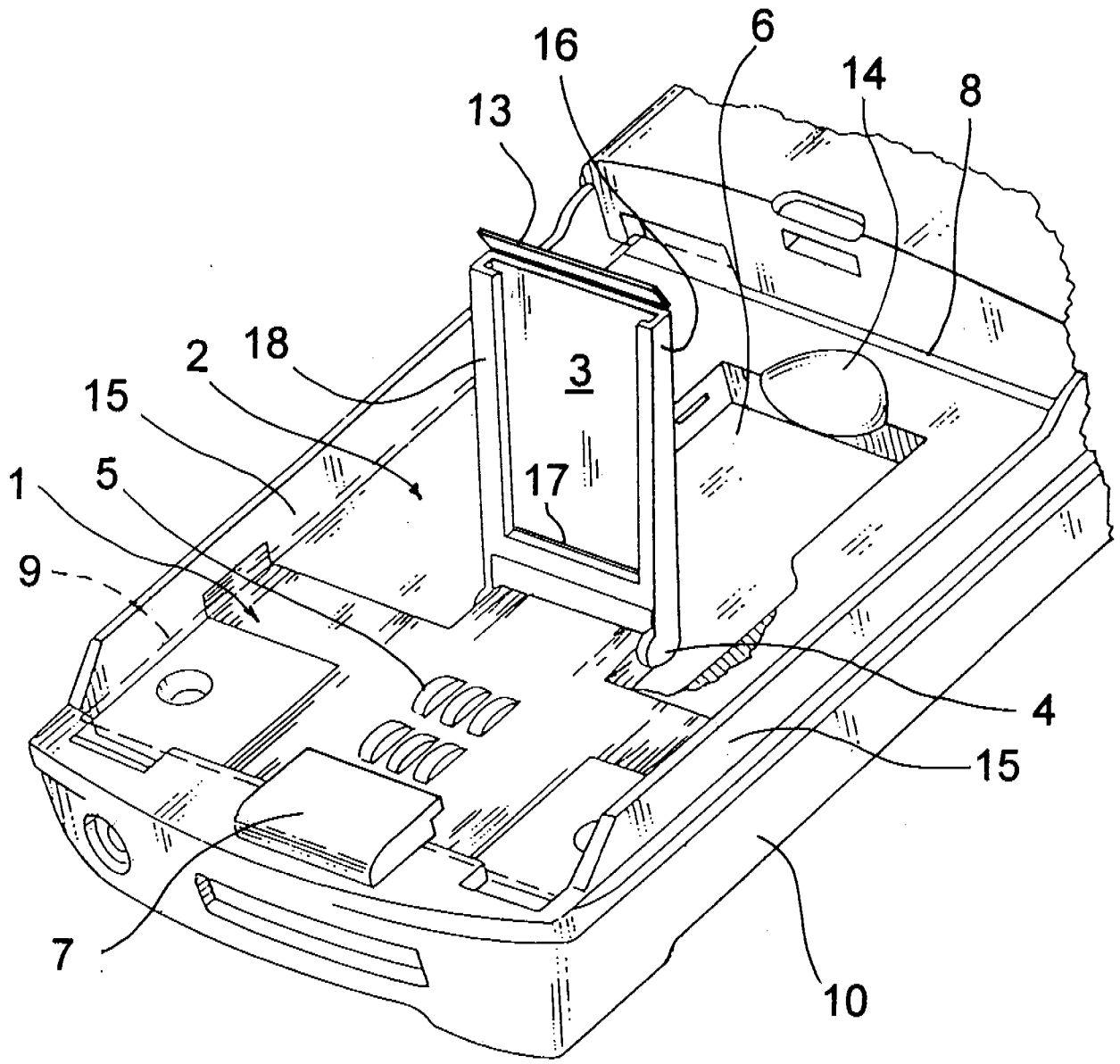


Fig 2

DOCUMENT DI (Etat de la technique)

L'invention concerne un radiotéléphone cellulaire qui peut être utilisé avec des cartes de formats différents.

Ceci est obtenu au moyen d'adaptateurs interchangeables destinés à être montés dans le téléphone, chacun des adaptateurs étant capable de recevoir une carte d'un format déterminé.

5

Un mode de réalisation préféré de l'invention est décrit en référence aux dessins annexés, dans lesquels :

la figure 1 représente une vue en perspective d'un radiotéléphone selon l'invention ;

10 la figure 2 représente un adaptateur capable de recevoir uniquement une carte SIM au format carte de crédit classique ; et

la figure 3 représente un adaptateur capable de recevoir uniquement une carte SIM enfichable.

15 Depuis peu, il est devenu courant d'utiliser des radiotéléphones avec différentes cartes d'identification, non seulement des cartes SIM au format carte de crédit, mais aussi des cartes SIM plus petites, dites enfichables. Le radiotéléphone représenté à la figure 1 est, pour sa majeure partie, bien connu dans la technique et seules les modifications qui y ont été apportées conformément à l'invention font l'objet d'une description ultérieure.

20

Un premier adaptateur 4, représenté à la figure 2, est inséré dans le téléphone 1 dans la zone de la paroi latérale 14. Pour pouvoir recevoir une grande carte SIM 5, l'adaptateur 4 est pourvu à une extrémité d'une fente dans laquelle la carte peut être introduite. Un évidement 9 pratiqué dans la paroi du radiotéléphone facilite l'accès à la fente lorsque l'adaptateur 4 est monté sur le radiotéléphone.

25

Un second adaptateur 6, capable de recevoir une petite carte SIM 12, est représenté à la figure 3. Cet adaptateur 6 comprend un support de carte pivotant 10, dans lequel on peut introduire la carte 12 à partir d'une extrémité. Pour que le radiotéléphone puisse être utilisé avec cet adaptateur, la paroi latérale 14 est

pourvue d'une ouverture 18 à travers laquelle le support de carte 10 peut pivoter vers la position illustrée. Après que la carte SIM 12 a été introduite dans le support de carte 10, celui-ci peut être rabattu dans la position de fonctionnement fermée, où il est cliqué en place.

- 5 Les deux adaptateurs 4 et 6 présentent la même disposition de bornes de contact 7 correspondant aux plots de contact 13 des cartes respectives. Les bornes 7 sont connectées aux circuits du téléphone 1 au moyen d'un câble-ruban 11.

Il est facile d'échanger les adaptateurs, ceux-ci étant simplement insérés dans le téléphone et, si nécessaire,

- 10 fixés au moyen de vis (non représentées).

DESSINS DU DOCUMENT DI (Etat de la technique)

1/2

FIG1

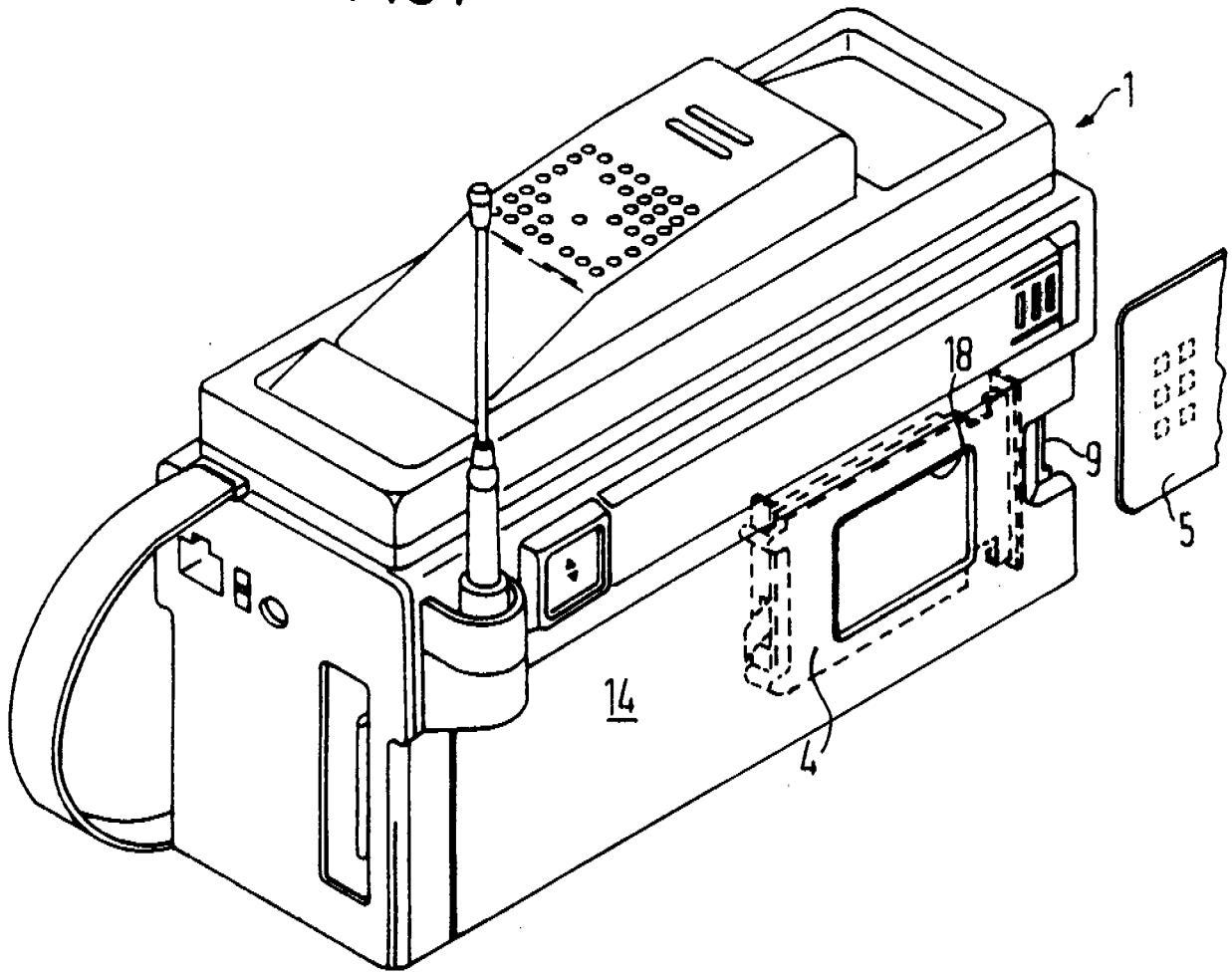


FIG 2

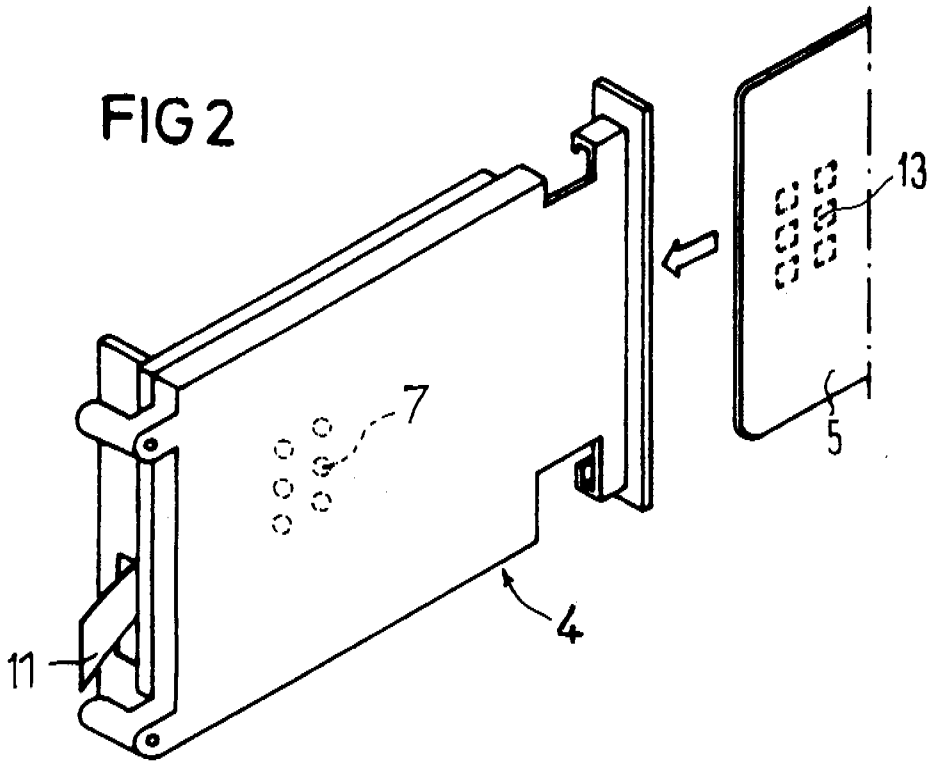
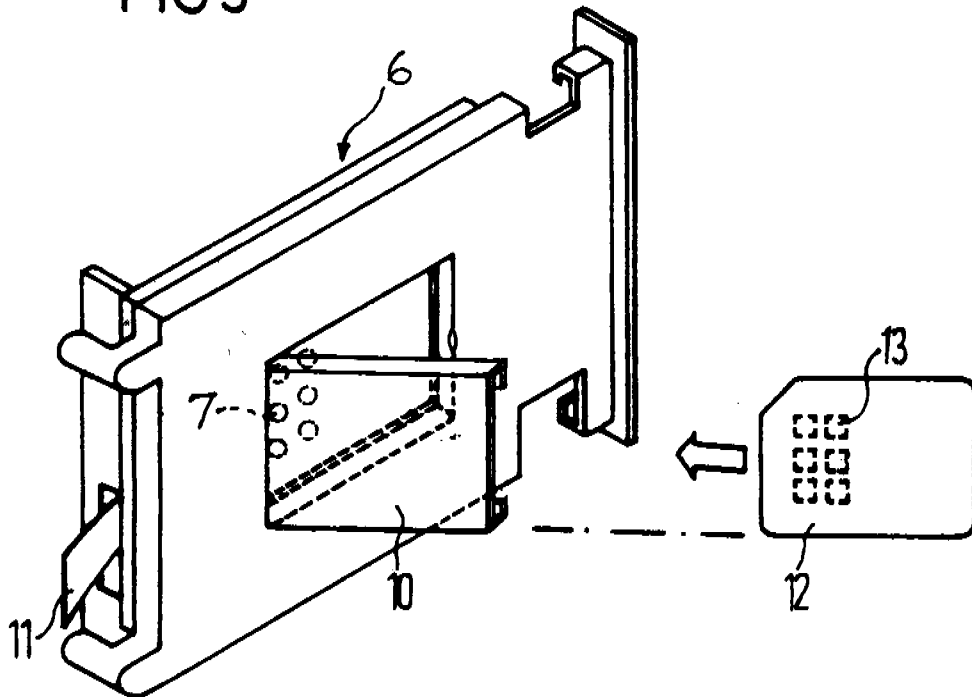


FIG 3



DOCUMENT DII (Etat de la technique)

La présente invention concerne un radiotéléphone cellulaire.

Dans le domaine des radiotéléphones cellulaires, il est connu d'utiliser un module mémoire tel qu'une carte de données qui peut être insérée de manière amovible dans le téléphone. Des données, telles que des informations d'identification de l'abonné, sont lues à partir de la carte insérée et utilisées ultérieurement pendant le fonctionnement du téléphone. La carte de données peut être ce qu'on appelle une "carte à puce" qui comprend une mémoire sous la forme d'un dispositif à circuits intégrés dans lequel sont stockées des informations.

10 Outre les informations d'identification de l'abonné, telles que son numéro de téléphone et un numéro d'identification personnel (PIN), la carte à puce peut stocker des informations concernant le coût des appels, un répertoire téléphonique et de fausses entrées PIN.

15 Actuellement des cartes à puce ayant différents formats sont disponibles, ce qui crée des problèmes de compatibilité.

Conformément à l'invention, ces problèmes sont résolus en ce que le radiotéléphone est capable de recevoir simultanément deux modules mémoire ou plus, mais de façon sélective.

20 Un mode de réalisation d'un radiotéléphone cellulaire selon l'invention est représenté schématiquement sur l'unique figure du dessin.

25 Un radiotéléphone comprend un boîtier 2 et un combiné 3 monté de manière amovible sur une base 4. Le combiné est connecté à la base par un câble de façon conventionnelle. Pour une utilisation dans une voiture, le boîtier 2 pourrait être monté dans le coffre et le combiné et la base dans l'habitacle.

Le boîtier 2 renferme un émetteur-récepteur 5 connecté à une antenne externe 6 et à un microprocesseur 7. L'émetteur-récepteur 5 est aussi connecté à la base 4. Des instructions nécessaires au

fonctionnement du téléphone sont stockées dans un dispositif de mémoire 8 couplé au microprocesseur.

Des données concernant l'abonné sont stockées dans une première carte SIM 9 qui est stockée de manière amovible dans le boîtier 2. La carte SIM 9 est au format enfichable. Un évidement ou compartiment 11 est prévu dans le boîtier 2 de sorte que la carte SIM 9 peut être enfichée et retirée facilement. Une diode lumineuse (LED) 18 est située sur la base 4 et s'allume pour indiquer quand des informations de la première carte SIM sont utilisées.

Une deuxième carte SIM 12 au format carte de crédit peut être insérée dans un lecteur de carte 10 séparé. Le lecteur de carte externe 10 est connecté au microprocesseur 7 au moyen de lignes de transmission de données 15. Une diode lumineuse 19 est située sur le lecteur de carte 10 et s'allume pour indiquer quand des informations de la seconde carte SIM 12 sont utilisées.

Une troisième carte SIM 14, qui peut avoir le même format que la première ou la deuxième carte SIM, ou être d'un format différent, peut être insérée dans un autre lecteur de carte 13. Le lecteur de carte externe 13 est connecté au microprocesseur 7 au moyen d'un bus de données 16. Une diode lumineuse 17 est située sur le lecteur de carte 13 et s'allume pour indiquer quand des informations de la troisième carte SIM 14 sont utilisées.

Lors de l'utilisation, le microprocesseur 7 détermine quelles cartes SIM sont présentes. Si une seule carte est présente, les données de cette carte seront utilisées. Si aucune carte n'est présente, le téléphone ne pourra pas fonctionner. D'autre part, si deux cartes ou plus sont présentes, le microprocesseur utilisera les données d'une des cartes selon une séquence prédéterminée stockée dans la mémoire 8. Ainsi, la séquence pourrait être dans l'ordre suivant : SIM 3-SIM 2-SIM 1. Si SIM 3 est présente, des données de cette carte seront utilisées. Si SIM 3 est absente, des données de SIM 2 seront utilisées. Si ni SIM 3, ni SIM 2 ne sont présentes, des données de SIM 1 seront utilisées.

La séquence peut être fixe ; cependant il est préférable que la séquence puisse être modifiée par l'utilisateur. Ceci peut être obtenu par sélection à l'aide d'un menu au moyen du clavier du combiné 3.

Bien que les lecteurs de carte 10 et 13 aient été représentés comme étant éloignés du boîtier 2, on envisage de pouvoir les monter sur ou dans le boîtier 2.

DESSIN DU DOCUMENT DII (Etat de la technique)

