

# EXAMEN EUROPEEN DE QUALIFICATION 2004

## EPREUVE A ELECTRICITE / MECANIQUE

Cette épreuve contient :

- |                       |                   |
|-----------------------|-------------------|
| * Lettre du client    | 2004/A(E/M)/f/1-5 |
| * Extraits de journal | 2004/A(E/M)/f/6   |
| * Dessins du client   | 2004/A(E/M)/f/7-8 |

## Lettre du client

Monsieur Advoduck,

Ces derniers jours, j'ai inventé un nouveau type d'ustensile à briser la coquille d'un œuf qui est simple mais efficace. Malheureusement, j'ai fait une mauvaise expérience avec mon invention précédente qui a été copiée, et c'est pourquoi je vous demande de déposer une demande de brevet aussi rapidement que possible.

Chaque année à Pâques, un concours public a traditionnellement lieu sur la place du marché de Ducktown, la localité où j'habite. Le but de ce concours est de trouver la meilleure manière d'ouvrir un œuf à la coque. Les différents appareils à ouvrir des œufs mis au point par les participants sont évalués par un jury. Les trois meilleurs appareils du concours de l'an dernier ont été présentés dans la presse locale. J'en ai découpé les dessins que vous trouverez joints à la présente lettre (Fig. 1 à 3).

Ma contribution au concours de l'an dernier est représentée à la Fig. 1. Elle repose sur un lot de vieux poinçons que j'ai trouvé sur un marché aux puces. De tels poinçons sont utilisés par les selliers pour pratiquer des trous de différentes tailles dans du cuir. Fondamentalement, ces poinçons sont des corps solides avec un évidement 10a dans la partie inférieure. De l'évidement 10a résulte une ouverture inférieure du poinçon 10 définie par une arête circulaire coupante 11. L'idée m'est venue d'utiliser l'un de ces poinçons de taille appropriée comme ustensile à briser la coquille d'un œuf. Par "taille appropriée", j'entends qu'une extrémité d'un œuf peut être introduite dans l'ouverture inférieure du poinçon 10, de sorte que l'arête coupante 11 soit en contact avec la coquille de l'œuf le long d'une ligne de contact circonférentielle.

Comme le montre la Fig. 1, j'ai placé un œuf à la coque dans un coquetier en maintenant d'une main le poinçon 10 sur la partie supérieure de l'œuf. Dans l'autre main, je tenais un petit marteau. Après quelques essais, j'ai constaté qu'en frappant la surface supérieure plane 12 du poinçon de façon appropriée, l'impulsion appliquée par le marteau au poinçon 10 était transmise à l'œuf de telle sorte qu'était obtenue une cassure circulaire absolument nette de la coquille le long de la ligne de contact avec le poinçon 10. À ma surprise, j'y parvenais la plupart du temps sans produire de petits fragments de coquille et sans endommager le contenu de l'œuf. Je me suis longtemps entraîné pour arriver à reproduire des coups de marteau identiques sur le poinçon 10 afin de pouvoir faire une démonstration parfaite de mon ustensile à briser la coquille d'un œuf lors du concours.

Toutefois, Doughnut Duck, qui s'est avéré être mon concurrent le plus tenace, a réussi à espionner mon travail pendant cette phase d'entraînement. Il a copié mon ustensile à briser la coquille d'un œuf et l'a légèrement modifié, comme le montre la Fig. 2. Dans sa version, il s'est contenté de remplacer mon poinçon 10 par un foret creux 20 en forme de manchon ayant aussi la "taille appropriée" telle que définie ci-dessus. L'arête coupante 21 dentelée ou en dents de scie du foret creux 20 lui a permis d'obtenir une cassure aussi efficace que celle obtenue avec l'arête coupante 11 à contact continu de mon poinçon 10. Doughnut a quand même remporté le premier prix, et j'ai dû me contenter de la seconde place. Je suis certain que cela est simplement dû à la présence des trois neveux de Doughnut dans le jury.

Le troisième prix a été décerné à Pierre McDucksbill. Il a coupé l'extrémité d'un œuf avec la mini-guillotine qu'il utilise d'habitude pour couper les extrémités de ses cigares (cf. Fig. 3). Le résultat n'a cependant pas été très satisfaisant car le jaune de l'œuf s'est répandu. L'extrémité de l'œuf ainsi sectionnée a même roulé sur la table pour finalement atterrir sur le pantalon d'un membre du jury.

À la fin, Pierre et moi étions tous les deux furieux. Pierre ne supporte en effet pas de perdre, et j'avais l'impression d'avoir été floué. Pierre et moi avons donc décidé de coopérer en vue du concours suivant. Comme Pierre est très riche, il a avancé l'argent et m'a chargé d'inventer un nouvel ustensile à briser la coquille d'un œuf. Évidemment, Pierre tenait à le présenter lui-même au jury.

J'ai décidé que le nouvel ustensile à briser la coquille d'un œuf devait pouvoir produire une cassure circulaire de la coquille aussi impeccablement nette que celles obtenues avec le poinçon 10 et le foret creux 20 et qui avaient tellement impressionné le jury l'an dernier. Il fallait également que le nouvel ustensile soit plus facile et plus pratique à manipuler et à utiliser, Pierre étant, pour tout dire, plutôt du genre maladroit. Chaque fois que Pierre essayait mon système avec poinçon et marteau, il éprouvait des difficultés à manier le marteau. Contrairement à moi, il n'arrivait pas à reproduire régulièrement la même impulsion à l'aide du marteau, tant en ce qui concerne la direction que l'intensité de l'impulsion. En d'autres termes, il ne pouvait pas assurer que le marteau frappe le dessus du poinçon selon l'angle et avec la force appropriés.

J'ai donc tenté d'améliorer mon système avec poinçon et marteau afin de reproduire l'impulsion indépendamment de l'habileté de l'utilisateur, c'est à dire de façon "automatique".

J'ai de nouveau pensé à la mini-guillotine de Pierre (cf. Fig. 3). Malgré l'inconvénient que représente la coupure totale de l'extrémité de l'œuf, ce mécanisme m'a paru intéressant parce que la lame 30 applique à chaque utilisation la même impulsion à l'œuf, du fait qu'elle tombe toujours de la même hauteur en coulissant le long d'un guide 33.

Par conséquent, j'ai aussi essayé d'introduire un guide coopérant avec le poinçon, comme illustré à la Fig. 4. J'ai foré un trou dans l'axe du poinçon 40 et fait passer une brochette de barbecue 43 à travers ce trou. J'ai ensuite enfoncé la brochette 43 dans le sommet d'un œuf, relevé le poinçon jusqu'au crochet 45 à l'extrémité de la brochette 43, et l'ai laissé tomber sur l'œuf. De cette façon, la brochette 43 guide le poinçon 40, déterminant ainsi la direction de l'impulsion appliquée à l'œuf par le poinçon 40. En outre, pour une masse donnée du poinçon 40, l'intensité maximale de l'impulsion est déterminée par la longueur de la brochette 43.

De façon optionnelle, la masse du poinçon 40 et/ou la longueur de la brochette 43 pourraient être réduites moyennant l'introduction d'un ressort hélicoïdal entre la surface supérieure 42 du poinçon 40 et le crochet 45 de la brochette 43. Dans ce cas, la force du ressort comprimé contribue à générer l'intensité nécessaire de l'impulsion.

Néanmoins, je n'étais toujours pas satisfait. Il fallait que l'ustensile à briser la coquille d'un œuf soit encore plus facile d'utilisation pour quelqu'un comme Pierre. En particulier, il était difficile de maintenir la brochette 43 dans l'axe de l'œuf. Après d'autres essais, j'ai fini par développer deux prototypes que je considère comme mes deux meilleurs modèles à ce jour. Ils sont représentés respectivement aux Fig. 5 et 6 à 8.

Conformément à la Fig. 5, j'ai prévu un corps creux 50 sensiblement conique comprenant, comme dans le poinçon 10, une arête circonférentielle coupante 51 définissant une ouverture. Une boule 57 coulisse le long d'une tige 53 fixée sur le sommet du corps 50, à l'opposé de l'ouverture. Lorsque la boule 57 tombe, la pesanteur fait accélérer la boule jusqu'à ce qu'elle percute le sommet du corps 50 selon une direction déterminée par la tige 53. Pour autant que la boule 57 tombe d'une hauteur suffisante, l'impulsion appliquée à l'œuf suffit à briser sa coquille. Une butée 55 au sommet de la tige 53 limite le mouvement de la boule 57. À titre de fantaisie, j'ai conçu la butée 55 en forme de tête de poule.

En ce qui concerne l'autre prototype, j'ai utilisé un ressort pour générer une impulsion appropriée. Comme on peut le voir aux Fig. 6 à 8, ce prototype est également doté d'un corps 60 sensiblement conique, mais cette fois il comporte en son sommet une surface d'impact plane 62. Deux rails de guidage 63 sont fixés sur cette surface d'impact 62, entre lesquels circule une pièce coulissante 64. Un ressort hélicoïdal 69 est interposé entre la pièce coulissante 64 et une barre transversale 65 joignant les deux rails 63. Une tige 66 est disposée à l'intérieur du ressort 69. Cette tige 66 est fixée à la pièce coulissante 64 à proximité de son extrémité libre 67, cette extrémité libre 67 faisant saillie par rapport à la pièce coulissante 64 en direction de la surface d'impact 62. À son extrémité opposée, où elle traverse librement la barre transversale 65, la tige 66 est dotée d'un bouton 68. Le bouton 68 sert à tirer la tige 66, rétractant ainsi la pièce coulissante 64 en direction de la barre transversale 65 et entraînant la compression du ressort hélicoïdal 69 (cf. Fig.8). Lorsque l'on relâche le bouton 68, le ressort 69 fait accélérer la tige 66 et la pièce coulissante 64 dans une direction déterminée par les rails 63, jusqu'à ce que l'extrémité libre 67 de la tige 66 percute la surface d'impact 62, appliquant ainsi une impulsion à l'œuf par l'intermédiaire du corps 60. L'intensité de l'impulsion dépend principalement des caractéristiques du ressort hélicoïdal 69. Dans ce prototype, la contribution de la pesanteur est négligeable.

On pourrait imaginer de combiner certains aspects des deux prototypes, par exemple en prévoyant un ressort hélicoïdal entre la boule 57 et la butée 55 à la Fig. 5, ou en utilisant une boule massive fixée à l'extrémité libre 67 de la tige 66 comme moyen d'impact aux Fig. 6 à 8. Dans les deux cas, l'impulsion transmise à l'œuf par le corps 50 or 60 provient à la fois de l'action de la pesanteur et de la force du ressort.

J'espère vous avoir communiqué toutes les informations dont vous avez besoin pour rédiger une demande de brevet couvrant tous les aspects de mon invention, y compris l'ustensile à briser la coquille d'un œuf de la Fig. 4. Les honoraires sont à facturer à Pierre McDucksbill.

Veillez agréer, Monsieur, l'assurance de ma considération distinguée.

Toni Turbine  
Inventeur

Annexe :        extrait de journal avec 3 dessins  
                  5 dessins représentant mon invention

**Les Nouvelles de Ducktown**  
Les vainqueurs de l'edition 2003 du  
concours du meilleur ouvreur d'œuf

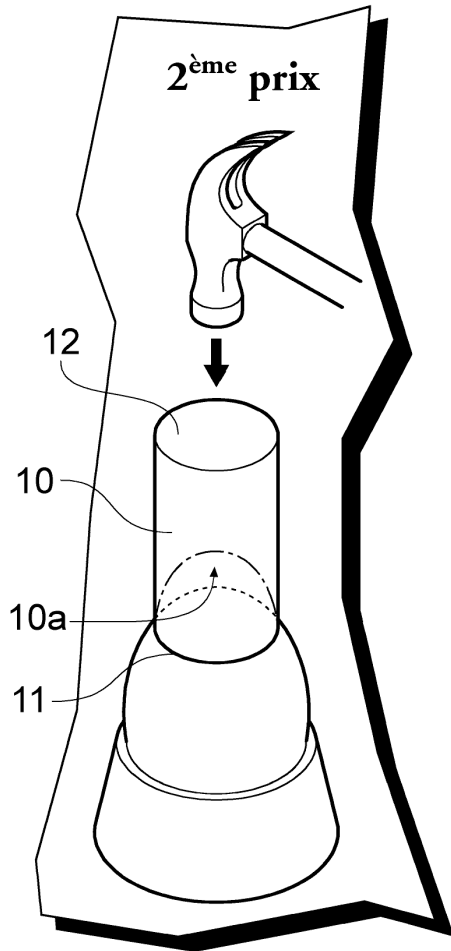


Fig. 1

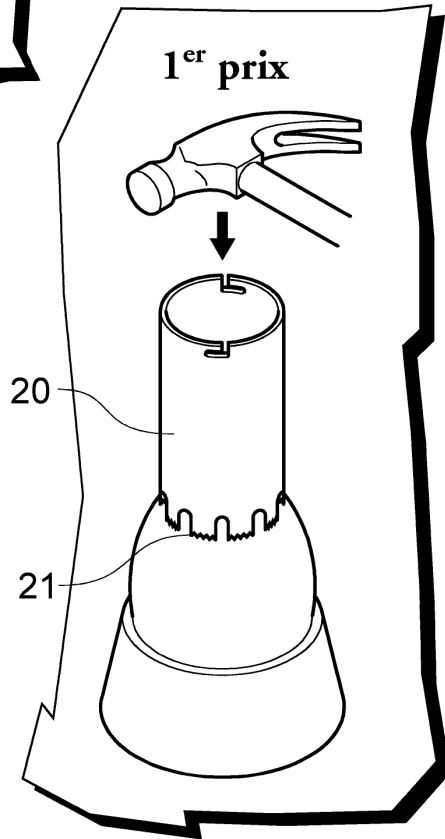


Fig. 2

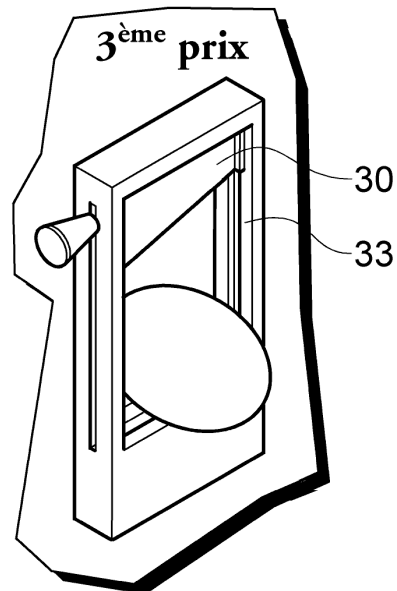


Fig. 3

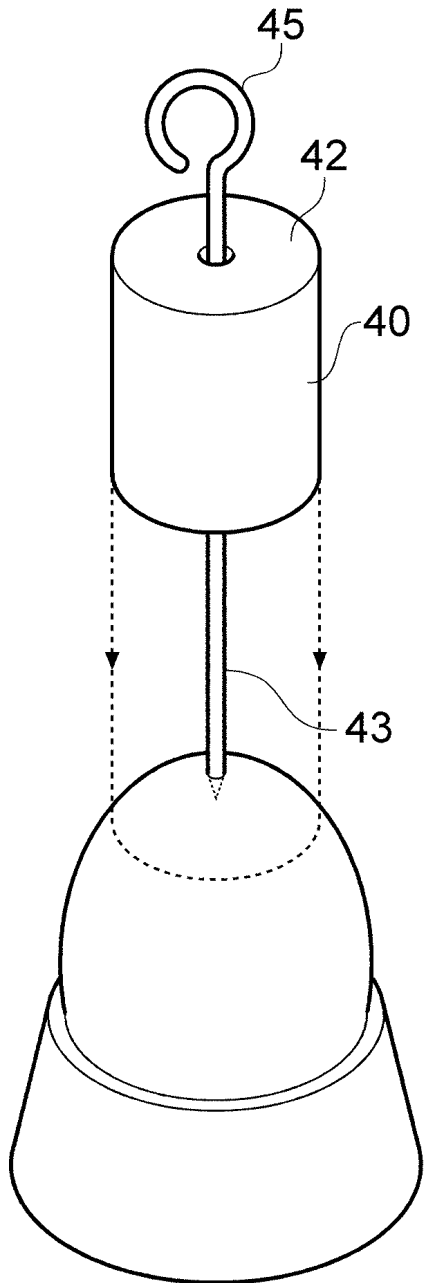


Fig. 4

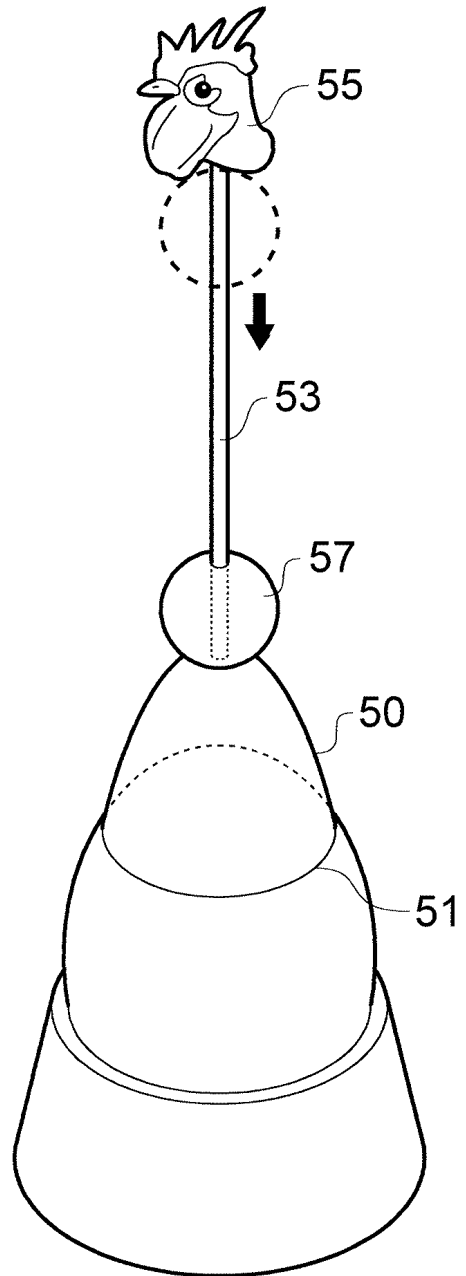


Fig. 5

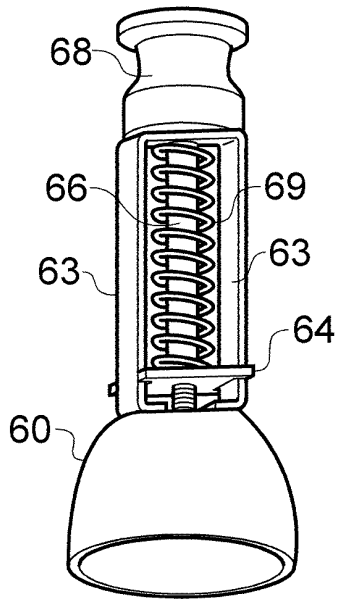


Fig. 6

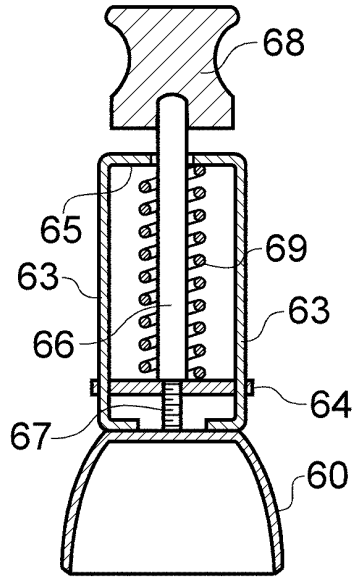


Fig. 7

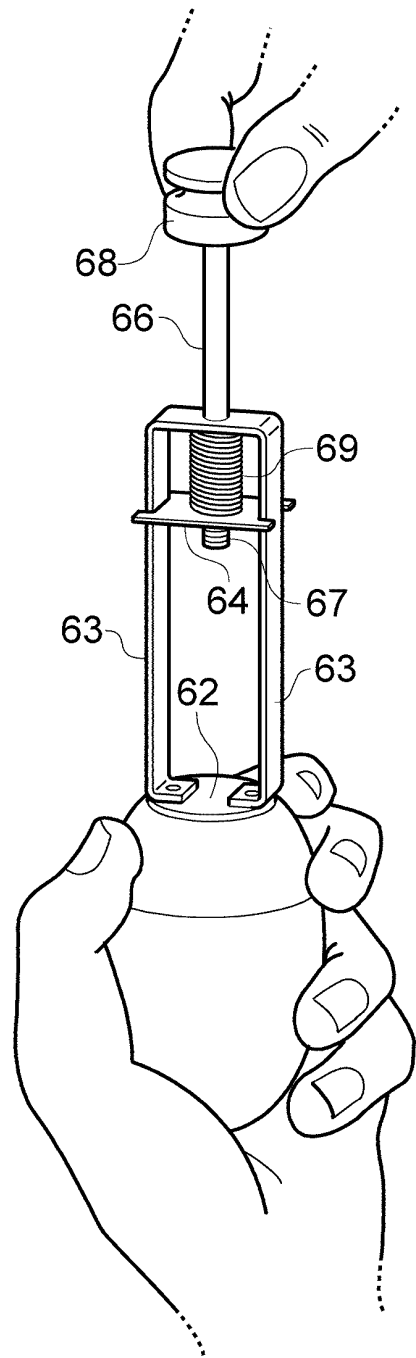


Fig. 8