



FR

EXAMEN EUROPÉEN DE QUALIFICATION 2025

Épreuve C

1ère partie

Cette épreuve contient :

- | | |
|------------------------|------------------|
| * Lettre de l'opposant | 2025/C1/FR/1-2 |
| * Annexe 1 | 2025/C1/FR/3-17 |
| * Annexe 2 | 2025/C1/FR/18-21 |
| * Annexe 3 | 2025/C1/FR/22-27 |
| * Annexe 4 | 2025/C1/FR/28-32 |
| * Annexe 5 | 2025/C1/FR/33-38 |

T. Fever
Fever S.E.
Boltzmannplatz 84
1090 Vienne

5

17 mars 2025

Cool & Heath
Mandataires en brevets européens
À l'attention de Madame Cool

10 Celsiusstrasse 36
80802 Munich

Madame,

15

Nous souhaitons faire opposition, au nom de notre société, Fever S.E., au brevet européen EP 3 858 221 B1 (annexe 1). Pour des raisons techniques, nous n'avons pas été en mesure d'extraire toutes les parties du brevet (cf. pièces jointes). Pour le moment, la revendication 3 est la seule partie de l'annexe 1 (A1) qui n'est pas divulguée dans le document de priorité de A1. Nous joignons à la présente d'autres annexes (A2-
20 A5), dans l'espoir qu'elles pourront le cas échéant vous aider à préparer cette opposition.

L'inspection publique de l'annexe 4 (A4) a montré que la version publiée de A4 est
25 identique à la demande JP2019567901 dont A4 revendique la priorité.

Le dossier du brevet a fait apparaître en outre que la revendication 3 a été ajoutée pendant l'examen et qu'elle n'était pas comprise dans la demande telle que déposée initialement. Cette revendication nous pose particulièrement problème. Nos ingénieurs
30 travaillent à un futur système de miroir froid basé sur deux nouveaux polymères qui ont une différence d'indice de réfraction beaucoup plus élevée, à savoir d'au moins 0,12. Cependant, comme nous utilisons encore actuellement un système polycarbonate-polyéthylène dans notre dispositif, une position de repli possible doit également être examinée.

Sincères salutations,

T. Fever

5 Pièces jointes :

Annexe 1 : EP 3 858 221 B1 (paragraphe 0001-0010, 0012-0014, 0016-0018, 0020-0027, figures 1, 2 et revendications 1-3)

Annexe 2 : US2013/2345678 A1

Annexe 3 : EP 3 091 234 A1

10 Annexe 4 : EP 3 789 012 A2

Annexe 5 : US2019/6789012 A1

(19)



Europäisches Patentamt
European patent office
Office européen des brevets

(11) **EP 3 858 221 B1**

(12)

FASCICULE DE BREVET EUROPÉEN

(45) Date de publication et mention de la
délivrance du brevet :

26 juin 2024 Bulletin 2024/26

(51) Cl. Int. :

**A61B5/01
A61L2/10
G01J5/00
G01J5/02
G01J5/04**

(21) Numéro de la demande : **21053334.5**

(22) Date de dépôt : **15 janvier 2021**

(54) **Thermomètre à infrarouge**

Infrared thermometer

Infrarotthermometer

(84) États contractants désignés :

**AL AT BE BG CH CY CZ DE DK EE
ES FI FR GB GR HR HU IE IS IT LI
LT LU LV MC ME MK MT NL NO PL
PT RO RS SE SI SK SM TR**

(73) Titulaire :

**IR tech Srl
Via Caravaggio 117
20124 Milano
(IT)**

(30) Priorité :

15 janvier 2020 IT20200017018

(72) Inventeurs :

**Gallo F.
Chen Y.**

(43) Date de publication de la demande :

21 juillet 2021 Bulletin 2021/29

(74) Mandataire :

**Ford Prefect
12 Milky Way
London NW9 9DF
(GB)**

Il est rappelé que: Dans un délai de neuf mois à compter de la publication de la mention de la délivrance du brevet européen au Bulletin européen des brevets, toute personne peut faire opposition à ce brevet auprès de l'Office européen des brevets, conformément au règlement d'exécution. L'opposition n'est réputée formée qu'après le paiement de la taxe d'opposition. (Art. 99(1) Convention sur le brevet européen).

[0001] Un problème médical s'accompagne souvent de fièvre, laquelle est une élévation de la température interne corporelle au-delà d'une plage normale, en réponse à une inflammation, une infection, une déshydratation ou d'autres troubles.

5 **[0002]** Selon les méthodes traditionnelles de mesure de la température corporelle par contact, un thermomètre à liquide ou bien un thermomètre à contact électrique est placé sur un site corporel où la température reste assez stable, comme les aisselles, la bouche ou le rectum. De telles méthodes nécessitent que le contact soit maintenu au moins pendant plusieurs secondes ou même pendant plusieurs minutes.

10 **[0003]** Cependant, pour que la température corporelle puisse être mesurée plus rapidement, en particulier lors du contrôle d'un grand nombre de patients, des thermomètres basés sur la détection des rayonnements infrarouges émis par le tympan ou le front ont été mis au point.

15 **[0004]** Ces dispositifs reposent sur le principe général selon lequel, lorsque la température corporelle monte, le rayonnement électromagnétique total émis augmente rapidement avec la température absolue et le maximum spectral de la lumière émise se déplace vers des longueurs d'ondes plus courtes. Il est donc possible de déterminer la
20 température en mesurant à l'aide de capteurs appropriés les rayonnements émis par le corps. Comme la température du corps humain se situe dans la plage 35-42°C, le maximum des rayonnements émis se trouve dans la partie infrarouge (IR) du spectre électromagnétique, laquelle comprend des longueurs d'onde plus longues que la lumière rouge.

25 **[0005]** Les capteurs IR génèrent un signal, dont la force correspond à l'intensité détectée de la lumière IR, et le thermomètre comprend un processeur qui, à l'aide d'une calibration appropriée, calcule la température corporelle à partir de la force du signal.

[0006] Le tympan se prête bien à la mesure des rayonnements IR correspondant à la température interne corporelle, car il se situe près de l'hypothalamus et partage avec celui-ci un flux sanguin provenant de la même source. La température à l'intérieur de l'oreille est donc la première à réagir à un quelconque changement de température corporelle. De plus, l'oreille forme une cavité relativement fermée, et le tympan est par conséquent moins affecté par les conditions ambiantes que d'autres régions, comme les aisselles.

[0007] La mesure de la température corporelle dans le tympan nécessite néanmoins d'insérer la sonde du thermomètre dans le conduit auditif, ce qui entraîne d'ordinaire la contamination de la sonde. De plus, l'insertion de la sonde peut se révéler inconfortable, en particulier si la température doit être mesurée très rapidement ou si le patient est un nouveau-né.

[0008] Le front, qui est d'un accès facile pour mesurer la température, constitue une autre région possible pour mesurer la température des rayonnements, même sans contact direct de la sonde avec la peau. Cependant, le front est exposé aux conditions extérieures, lesquelles peuvent donc influencer la relation entre le signal des rayonnements IR détecté et la température corporelle. Par conséquent, comme l'état de la technique l'enseigne de manière générale, la température ambiante doit être prise en considération lorsque la température est mesurée sur le front, pour garantir une mesure fiable qui soit utilisable.

[0009] L'état de la technique comprend divers thermomètres IR qui déterminent la température corporelle à partir de mesures de la température dans le tympan ou sur le front. Certains de ces dispositifs peuvent même être utilisés pour ces deux types de mesures grâce à l'ajout d'adaptateurs appropriés, qui prennent souvent la forme d'une coiffe qui est fixée sur la sonde en mode frontal.

[0010] Compte tenu de l'influence exercée par les conditions différentes rencontrées dans l'oreille et sur le front, le processeur qui calcule la température corporelle doit toutefois utiliser des formules qui diffèrent en fonction de la région où la mesure est effectuée. Il faut donc que le système reconnaisse le mode de mesure utilisé.

[0011] Disponible seulement dans la seconde partie

5

10

[0012] Le présent système de thermomètre IR selon la revendication 1 se compose d'un corps principal muni d'une sonde qui, grâce à sa forme, peut être insérée dans le conduit auditif aux fins de la mesure de la température tympanique. De plus, ce système comprend un capuchon qui peut être fixé de manière amovible au corps principal. D'autres modes de réalisation sont définis dans les revendications 2 et 3.

[0013] Pour répondre au problème d'hygiène causé par le contact de la sonde avec le conduit auditif, le thermomètre est pourvu d'un système de stérilisation selon la revendication 2. Soit le corps principal soit le capuchon comprend une source lumineuse à ultraviolet (UV) qui dirige la lumière UV sur l'espace qui se situe entre la surface de la sonde et la surface intérieure du capuchon. Cette surface intérieure est revêtue d'un matériau qui reflète efficacement la lumière UV de telle manière que la lumière émise à partir de la source inonde l'intégralité de la surface de la sonde. La lumière UV élimine tous les microbes éventuellement présents sur la surface de la sonde si bien qu'elle est stérilisée.

[0014] Le capuchon permet également un mode de mesure supplémentaire, selon lequel le capuchon est placé contre le front du patient. Pour que le système de thermomètre passe du mode intraauriculaire au mode frontal, un capteur de proximité disposé dans le capuchon fait passer le système de thermomètre en mode frontal lorsque la distance entre le capuchon et un objet est inférieure à une valeur prédéfinie.

[0015] Disponible seulement dans la seconde partie

5

[0016] La présente invention sera illustrée par référence aux dessins suivants :

[0017] La figure 1 montre un mode de réalisation du système de mesure de la
10 température comprenant un corps principal et un capuchon.

[0018] La figure 2 montre, dans une coupe transversale élargie, une partie du corps principal et le capuchon.

15 **[0019]** Disponible seulement dans la seconde partie

[0020] La figure 1 montre un système de thermomètre pouvant être utilisé en mode intraauriculaire et en mode frontal. Ce système comprend un corps principal de thermomètre 10 et un capuchon amovible 30. Une extrémité du corps principal 10 inclut
20 une sonde de mesure 20, qui est insérée dans le conduit auditif en mode intraauriculaire.

[0021] Comme le montre plus en détail la figure 2, la sonde comprend un renforcement central 21. Un capteur IR 22 est situé à une première extrémité de ce renforcement. La
25 seconde extrémité du renforcement, qui est située à l'opposé du corps principal, est recouverte par une première fenêtre 31 réalisée dans un matériau qui permet aux rayonnements IR de traverser. Lorsque l'utilisateur insère la sonde dans l'oreille du patient, les rayonnements IR émis à partir du tympan du patient traversent la fenêtre 31 et pénètrent dans le renforcement 21, qui les guide vers le capteur 22.

- [0022]** Des composants électroniques sont logés dans le corps principal 10. Un circuit de commande 11 est fourni, qui est relié au capteur IR 22 et à un capteur de température ambiante 17. De plus, la surface postérieure du corps principal est dotée d'un interrupteur mécanique marche/arrêt 12 et d'un écran tactile 15. Lorsque le thermomètre est mis en marche au moyen de l'interrupteur marche/arrêt 12, le circuit de commande 11 sélectionne le mode intraauriculaire par défaut. Le signal mesuré par le capteur est alors traité à l'aide de la formule correspondant au mode intraauriculaire, afin que la température soit calculée.
- 5
- [0023]** Le capteur IR 22 transforme les rayonnements IR en signal électrique. Ce signal est transmis, au moyen de contacts électriques, au circuit de commande 11, qui traite le signal et détermine une température pour le patient selon le mode intraauriculaire, à l'aide de la formule appropriée. La valeur de la température est affichée sur l'écran 15.
- 10
- [0024]** Pour permettre le mode frontal de mesure de la température, le capuchon 30 est fixé au corps principal 10 à l'aide d'une connexion amovible par encliquetage. Comme le montre la figure 2, la première extrémité du capuchon 30 est une surface plane 32 située à l'opposé du corps principal 10. Sur cette surface plane 32, une première ouverture fermée par une seconde fenêtre 33 fournit un passage dégagé pour le cheminement de la lumière IR vers le capteur IR 22. La surface plane 32 comprend une seconde ouverture 34 et un capteur de proximité 35 placé derrière cette ouverture. Le capteur de proximité détecte une distance entre la surface plane 32 et la surface d'un objet et transmet la valeur de cette distance au circuit de commande 11 au moyen d'une connexion sans fil. Lorsque la distance détectée est inférieure à un seuil du fait que la surface plane 32 est à proximité du front d'une personne, le circuit de commande fait passer le système de thermomètre en mode frontal. Cette commutation du mode au moyen du capteur de proximité 35 permet de sélectionner de manière automatisée le mode correct sans que des éléments mécaniques soient nécessaires. En mode frontal, la température corporelle est calculée à l'aide d'une formule tenant compte du signal du capteur de température ambiante 17.
- 15
- 20
- 25
- 30

[0025] Pour que la sonde 20 puisse être stérilisée après avoir été utilisée dans le conduit auditif, la surface de la sonde comprend au moins un autre renforcement 25, dans lequel est placée une diode électroluminescente (DEL) 26 qui émet une lumière UV. Le capuchon 30 a une surface intérieure 36 dont la forme crée un espace 37 entre
5 la surface de la sonde et la surface intérieure du capuchon lorsque le capuchon est fixé au corps principal 10. Pour que la stérilisation soit optimale, la lumière UV doit être diffusée de manière homogène dans l'espace 37. Par conséquent, la surface intérieure 36 est dotée d'un revêtement 38 qui a une réflectivité élevée pour la lumière UV.

[0026] Selon le présent mode de réalisation, le même capuchon peut être utilisé à des fins de stérilisation et en mode de mesure frontale. Pour que la lumière IR provenant d'un corps dont la température est à mesurer puisse cheminer vers le capteur IR 22, un revêtement appliqué sur la seconde fenêtre 33 permet à la lumière IR de traverser tout en reflétant la lumière UV. À cet effet, un revêtement appelé miroir froid 39, qui se
15 compose de multiples couches alternées dont l'indice de réfraction n_{UV} pour la lumière UV diffère, est appliqué sur la seconde fenêtre 33.

[0027] Un revêtement miroir froid à couches multiples particulièrement économique est formé à partir de deux polymères différents. Selon une option avantageuse, des
20 couches en polycarbonate (PC) ($n_{UV} = 1,586$) alternent avec des couches qui sont soit en polyméthylméthacrylate (PMMA) ($n_{UV} = 1,49$) soit en polyéthylène (PE) ($n_{UV} = 1,50$).

Autres paragraphes disponibles seulement dans la seconde partie

Autres paragraphes disponibles seulement dans la seconde partie

Revendications

Revendications 1-3 disponibles seulement à l'écran

Revendications 4-7 disponibles seulement dans la seconde partie

Revendications 4-7 disponibles seulement dans la seconde partie

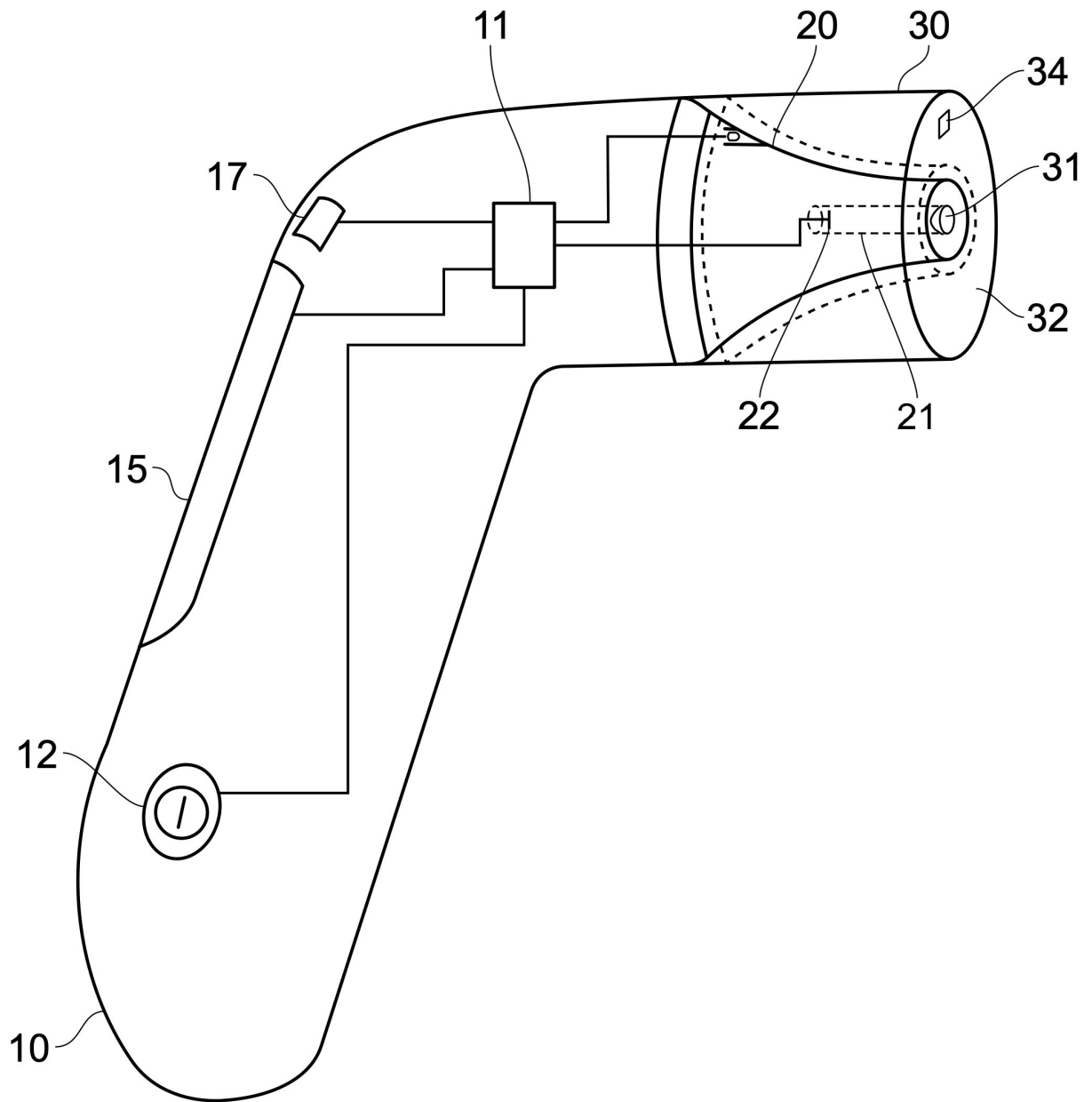


FIG. 1

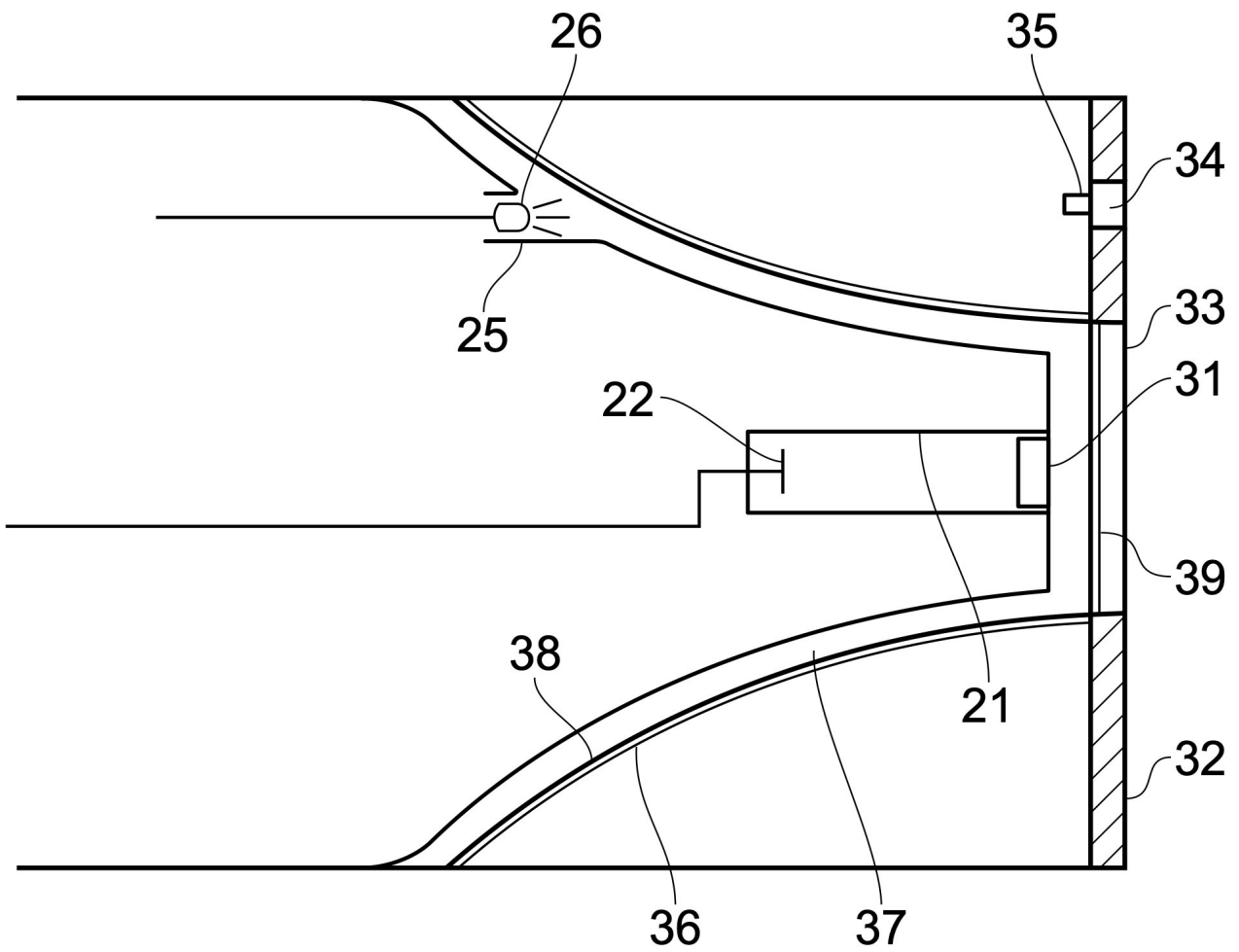


FIG. 2

Fig. 3 disponible seulement dans la seconde partie

(19) États-Unis

	(21) Numéro de demande :	13/456,789
	(10) Numéro de publication :	US 2013/2345678 A1
	(43) Date de publication :	21 novembre 2013
5	(22) Date de dépôt :	21 mai 2013
	(30) Priorité :	21 mai 2012

Miroirs froids pour ultraviolets

10 **[0001]** Les miroirs froids pour ultraviolets sont des revêtements qui reflètent efficacement la lumière ultraviolette et permettent à la lumière visible et à la lumière infrarouge de traverser.

15 **[0002]** Ils peuvent être utilisés dans des applications pour lesquelles on souhaite séparer la lumière UV de la lumière visible et de la lumière IR. De telles applications incluent les systèmes de projection et les photocopieurs ainsi que l'éclairage dans les domaines de la chirurgie ou de la médecine dentaire, les systèmes d'illumination et les instruments de mesure. Ils fournissent en particulier une solution lorsque des sources lumineuses émettent des rayonnements UV, pouvant être nocifs pour les objets ou les
20 personnes, et qu'il est nécessaire d'empêcher que cette lumière UV ne s'échappe. En même temps, la présence d'orifices dans les logements correspondants, qui permettent la transmission de la lumière IR, est souvent souhaitée afin que le rayonnement thermique puisse se dégager de la source lumineuse.

25 **[0003]** Les miroirs froids déjà connus comprennent d'habitude un nombre impair de couches à haute et basse réfraction de matériaux diélectriques, comme le sulfure de zinc et le fluorure de magnésium. Ces couches sont généralement déposées au moyen d'un procédé de dépôt sous vide sur des substrats en verre.

30 **[0004]** À la différence de l'état de la technique, la présente invention fournit un miroir froid tout en polymère, destiné à réfléchir les UV et à transmettre les IR, et comprenant des couches alternées de deux polymères, lesquels ont chacun un indice de réfraction optique différent.

[0005] Ce miroir froid est supérieur sur plusieurs aspects. Premièrement, le dépôt de couches en polymère ne nécessite pas le vide, si bien que le miroir peut être produit à un coût moins élevé. Deuxièmement, le miroir prend la forme d'un mince film déformable, qui peut être laminé sur une large gamme de substrats, comme le verre ou
5 les matériaux polymériques qui permettent la transmission de la lumière IR et de la lumière visible. Il est ainsi possible de produire des fenêtres pour les orifices dans les logements correspondants des applications mentionnées ci-dessus.

[0006] Un exemple de succession de couches d'un miroir froid est présenté à la
10 figure 1.

[0007] Le mode de réalisation illustré sur la figure 1 est un miroir froid tout en polymère. Ce miroir a une unité répétitive AB, A étant un premier polymère et B un second polymère. Les deux polymères A et B diffèrent au regard de leur indice de réfraction, n_1
15 et n_2 respectivement, d'au moins 0,03 pour la lumière UV. En sélectionnant une épaisseur appropriée pour l'unité répétitive et en prévoyant un nombre suffisant d'unités répétitives, il est possible de réfléchir efficacement la lumière UV nocive d'une longueur d'onde de 200-300 nm. La transmission efficace de la lumière infrarouge est garantie,
20 puisque celle-ci n'est pas absorbée fortement par les polymères choisis. Une combinaison appropriée de matériaux polymériques est le polystyrène pour le premier polymère A et le polyéthylène pour le second polymère B.

[0008] Le présent miroir froid tout en polymère peut être produit sous forme de matériau en feuille mince par un procédé économique de co-extrusion dans lequel les épaisseurs
25 de couches requises peuvent être ajustées avec précision. Le matériau en feuille qui en résulte peut être utilisé de manière autoportante ou être laminé sur des substrats polymériques ou non polymériques.

Revendications

- 5 1. Miroir froid tout en polymère, comprenant un premier et un second matériau polymérique déposés selon une succession de couches alternées dudit premier et dudit second matériau polymérique, dans lequel au moins 50 % de la lumière infrarouge est transmise, tandis que la lumière UV est réfléchie efficacement.

- 10 2. Miroir froid tout en polymère selon la revendication 1, dans lequel le premier matériau polymérique est sélectionné dans un groupe comprenant le polystyrène et le polycarbonate et le second matériau polymérique est sélectionné dans un groupe comprenant le polyméthylméthacrylate et le polyéthylène.

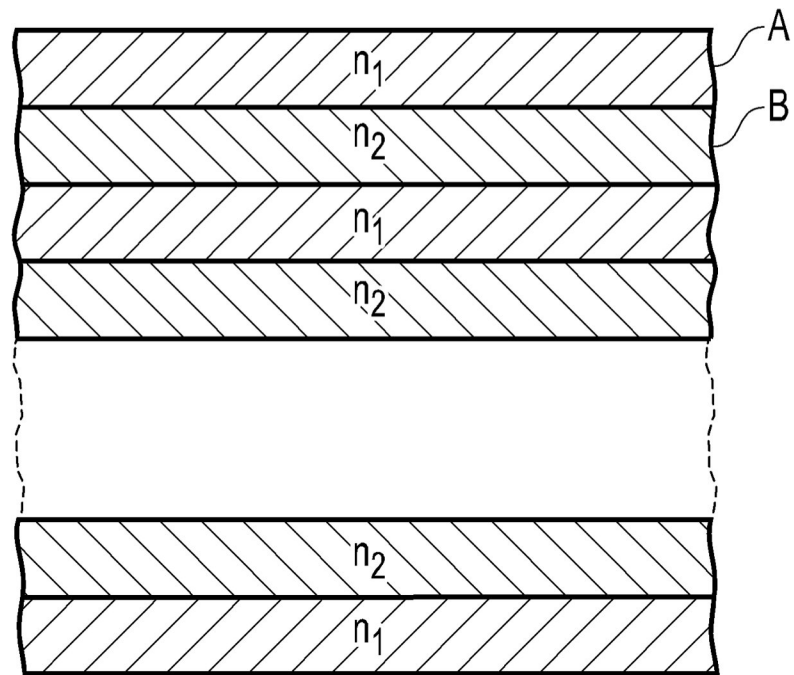


FIG. 1

(12) Office européen des brevets

	(21) Numéro de demande :	16345678.7
	(11) Numéro de publication :	EP 3 091 234 A1
	(43) Date de publication :	15 juillet 2016
5	(22) Date de dépôt :	14 janvier 2016
	(30) Priorité :	14 janvier 2015 DE 102015123456

Thermomètre IR à désinfection

10 **[0001]** La présente invention porte sur un thermomètre destiné à mesurer la température corporelle, le thermomètre étant en outre capable de désinfecter sa propre tête.

[0002] La température corporelle peut être mesurée avec ou sans contact avec le corps.
15 Les thermomètres sans contact permettent une mesure simple et pratique, mais le résultat de la mesure est moins précis qu'avec les thermomètres à contact.

[0003] Le thermomètre auriculaire fait partie des thermomètres à contact. Pendant l'utilisation d'un thermomètre auriculaire, une partie de la sonde, de forme cylindrique ou
20 conique, est insérée dans l'oreille. Comme la sonde entre en contact direct avec la peau, il existe un risque que des virus ou des bactéries présents sur la peau soient transmis d'un patient à l'autre. Par conséquent, dans le passé, on empêchait une telle transmission en recouvrant d'un capuchon jetable la surface de l'élément de sonde. Le
25 problème était toutefois que le capuchon jetable devait être changé chaque fois que la température d'une autre personne était mesurée, ce qui occasionnait des coûts accrus et générait des déchets.

[0004] Pour résoudre ce problème, la présente invention fournit un thermomètre à infrarouge pouvant désinfecter l'élément de sonde du thermomètre.

30

[0005] La figure 1 montre une vue extérieure du thermomètre lorsque le capuchon de sonde est retiré.

La figure 2 montre l'illumination de l'élément de sonde pendant le processus de désinfection lorsque le capuchon de sonde est fixé.

[0006] Le thermomètre selon un mode de réalisation de la présente invention illustré sur la figure 1 inclut une pièce à main 101 et mesure la température corporelle au moyen d'un élément de sonde 130, lequel, lorsqu'il est inséré dans le conduit auditif, détecte les rayons infrarouges provenant du tympan. De plus, un capuchon de sonde 200 est fourni, qui a une surface frontale plane 202 telle qu'elle est connue des capuchons pour thermomètres médicaux configurés pour être placés contre le front d'un patient. Lorsque le capuchon de sonde 200 et la pièce à main 101 sont raccordés entre eux au moyen d'un raccord d'encliquetage en forme de bague, un espace de raccordement 300 est formé entre l'élément de sonde 130 et la surface intérieure 220 du capuchon de sonde 200.

[0007] Soit la pièce à main 101 soit le capuchon de sonde 200 comprend une unité de désinfection 230 pour l'émission de lumière UV. L'unité de désinfection 230 est placée de telle manière que la lumière ultraviolette est émise à l'intérieur de l'espace de raccordement 300. La surface intérieure 220 du capuchon de sonde peut inclure une couche réfléchissante destinée à réfléchir la lumière ultraviolette émise par l'unité de désinfection.

[0008] Est également fournie une unité de détection de raccordement 120a, 210b, destinée à détecter si le capuchon de sonde 200 et la pièce à main 101 sont raccordés entre eux.

[0009] La pièce à main 101 inclut une unité d'alimentation, un bouton de commande 170, une unité d'affichage 180, un module de capteur des infrarouges 140, une unité de commande 150 et un élément 120a de l'unité de détection de raccordement qui est situé du côté de la pièce à main. Le module de capteur des infrarouges 140 est positionné à l'extrémité proximale d'un renforcement 145 dans l'élément de sonde 130. Ce renforcement est pourvu d'un revêtement en métal qui garantit que la lumière est efficacement réfléchi vers le module de capteur 140. Le renforcement 145 est dimensionné de manière à limiter l'angle de visée de telle sorte que seuls les rayonnements provenant du tympan sont détectés.

[0010] Comme le montre plus en détail la figure 2, le capuchon de sonde 200 comprend une surface extérieure conique 201 et une surface frontale plane 202. Le centre de la surface frontale plane 202 a un trou 203. Selon le premier mode de réalisation, l'unité de désinfection 230 qui comprend une diode émettant une lumière ultraviolette est montée
5 dans le trou 203.

[0011] L'unité de commande 150 est reliée électroniquement à la fois au bouton de commande 170, à l'élément 120a de l'unité de détection de raccordement qui est situé du côté de la pièce à main, à l'unité de désinfection 230 et au module de capteur des
10 infrarouges 140.

[0012] Pour la mesure de la température corporelle, l'unité de commande 150 reçoit un signal du module de capteur 140 et traite ce signal. Des algorithmes et des procédures classiques sont ensuite utilisés pour obtenir la température corporelle. La valeur
15 numérique de la température calculée est affichée sur l'écran monochrome, exclusivement numérique, 180. L'écran qui en résulte est solide et de petite taille et peut être intégré directement dans la pièce à main 101 au cours de la fabrication, si bien qu'il fait partie intégrante d'une structure de pièce à main étanche qui résiste aux chocs.

[0013] L'unité de commande 150 lance également l'opération de désinfection lorsqu'elle détecte un signal provenant de l'unité de détection de raccordement 120a, 210b. Cette opération est activée au moyen d'un membre d'actionnement 210b, prévu sur le capuchon de sonde 200, qui pousse une tige à ressort 214 située sur la pièce à main
20 101. De plus, l'insertion du membre d'actionnement 210b ferme une connexion
25 électrique entre la pièce à main 101 et le capuchon de sonde 200. En cas de mouvement de la tige 214, l'unité de commande 150 capte un signal de raccordement, la mesure de la température est éteinte et l'unité de désinfection 230 est activée.

[0014] Quand l'unité de désinfection 230 est alimentée, elle émet dans l'espace de
30 raccordement 300 une lumière UV d'une longueur d'onde de 200-280 nm. Un revêtement hautement réfléchissant 220, qui se compose, par exemple, d'or ou d'un autre métal hautement réfléchissant, dirige la lumière UV sur la surface de la sonde, où elle dégrade l'ADN des micro-organismes et réalise ainsi la décontamination microbienne.

[0015] Un deuxième mode de réalisation qui n'est pas présenté sur les figures diffère du premier mode de réalisation en ce qu'un renforcement supplémentaire est ménagé à la surface de l'élément de sonde 130 et en ce que l'unité de désinfection 230, au lieu d'être montée au niveau de la surface frontale du capuchon de sonde, est montée dans ce renforcement supplémentaire. Le renforcement est positionné de telle sorte que la lumière UV émise à partir de l'unité de désinfection inonde toute la surface de l'élément de sonde 130 du fait qu'elle est réfléchiée par le revêtement 220 dont est pourvue la surface intérieure du capuchon de sonde 200. Selon ce deuxième mode de réalisation, l'unité de détection de raccordement 120a, 210b est aménagée sur l'élément de sonde et le capuchon de sonde de la même manière que selon le premier mode de réalisation.

[0016] Pour éviter que de la lumière UV nocive ne s'échappe de manière non intentionnelle par la surface frontale, le trou 203 situé sur la surface frontale plane 202 est fermé par un bouchon en polymère, amovible, qui ne transmet pas la lumière UV. De plus, lorsque le bouchon est retiré du capuchon de sonde 200, la lumière infrarouge peut traverser, ce qui permet de mesurer la température sur le front.

[0017] L'avantage de cette disposition est qu'il n'est pas nécessaire de prévoir une connexion électrique amovible avec le capuchon de sonde 200, ce qui réduit les défaillances du dispositif dues à de mauvaises connexions électriques.

Revendications

1. Thermomètre à infrarouge (100) pour mesurer la température corporelle dans l'oreille, comprenant
 - 5 - une pièce à main (101) pourvue d'un élément de sonde (130) et un capuchon de sonde (200) pouvant être fixé à la pièce à main (101) de telle manière que le capuchon de sonde (200) définit un espace de raccordement (300) entre l'élément de sonde (130) et le capuchon (200),
 - 10 - une unité de désinfection (230) qui émet une lumière UV dans l'espace de raccordement (300),
 - un revêtement (220) hautement réfléchissant pour la lumière UV, appliqué sur la surface intérieure du capuchon de sonde (200).

2. Thermomètre selon la revendication 1, dans lequel le revêtement est un
15 revêtement en métal, en particulier un revêtement en or.

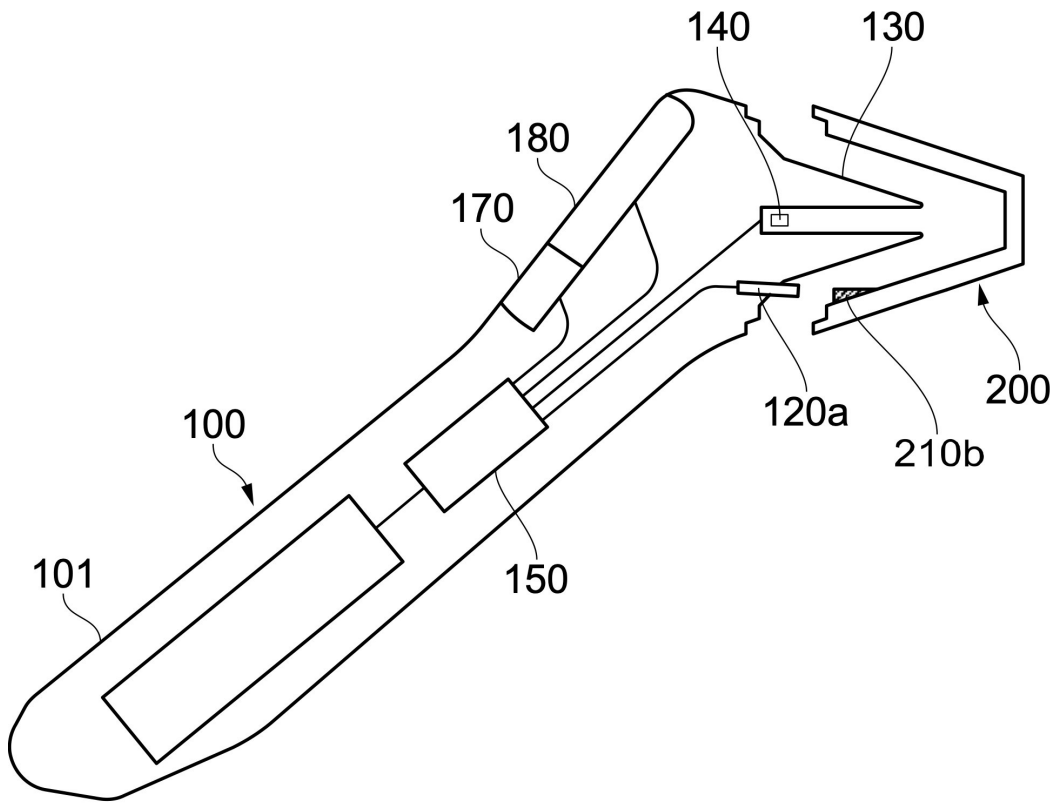


FIG. 1

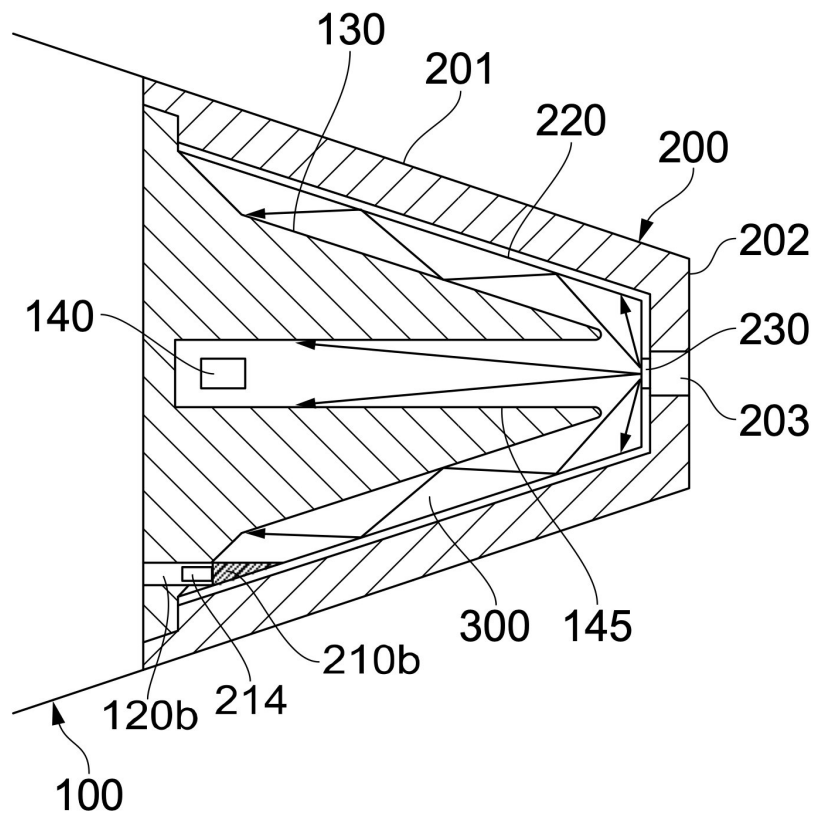


FIG. 2

(12) Office européen des brevets

	(21) Numéro de demande :	20456789.4
	(11) Numéro de publication :	EP 3 789 012A2
	(43) Date de publication :	07 janvier 2021
5	(22) Date de dépôt :	07 juillet 2020
	(30) Priorité :	08 juillet 2019 JP2019567901

Bouchon auriculaire de thermomètre

10 **[0001]** La présente invention porte sur un thermomètre qui mesure la température corporelle d'une personne cible en déterminant les rayonnements émis à partir du tympan.

15 **[0002]** Il peut par exemple être nécessaire de surveiller de manière constante sur le long terme, dans le cadre d'un suivi de l'état de santé physique, la température corporelle d'un patient subissant une opération chirurgicale ou d'un ouvrier qui accomplit un travail demandant des efforts physiques intensifs. Pour ce type d'applications, il est important que le thermomètre puisse être porté en permanence sans que la personne concernée en soit incommodée.

20 **[0003]** Pour certains thermomètres de température corporelle, les mesures de température sont effectuées par insertion dans l'oreille d'une sonde spécialement adaptée. Un exemple de ce type de dispositif est le thermomètre auriculaire EARIX 3.2. Cependant, comme l'ont montré des expériences menées avec un exemplaire de ce
25 dispositif obtenu dans le commerce, il n'est pas facile de modifier la forme de la sonde du dispositif de manière que le thermomètre puisse être porté en permanence.

[0004] Pour parvenir à l'objectif ci-dessus, le thermomètre auriculaire selon la présente invention a une forme similaire à celle d'écouteurs de type intraauriculaire.

30 **[0005]** De plus, les effets des conditions ambiantes, comme les erreurs systématiques de mesure causées par la lumière IR émise à partir des parois du conduit auditif, sont minimisés.

[0006] Comme le montre les figures 1 et 2, conformément à un aspect de la présente invention, le thermomètre auriculaire inclut une sonde PB comprenant un capteur d'infrarouges SN pour mesurer la température du tympan 250. La sonde inclut un corps de sonde 20 destiné à être inséré dans le conduit auditif 201, un logement 10 soutenant
5 le corps de sonde 20, et une oreillette de type intraauriculaire échangeable 12 fixée au corps de sonde 20. L'oreillette 12 empêche que le corps de sonde 20 entre en contact avec les parois internes du conduit auditif 201. Pour plus de confort, il est possible de fixer des oreillettes 12 de tailles différentes, tenant compte des anatomies différentes des conduits auditifs des personnes cibles.

10
[0007] L'oreillette 12 inclut un tenon 12c qui s'engage dans une entaille 20a dans le corps de sonde 20. Le corps de sonde 20 comprend une portion tubulaire creuse 150, dont la paroi intérieure est revêtue d'un matériau réfléchissant tel que l'or. Un capteur SN apte à capter les rayonnements IR est situé à l'extrémité formant la base du corps
15 de sonde 20.

[0008] Pour l'opération de mesure de la température, la sonde est insérée dans le conduit auditif 201. Les rayonnements IR provenant du tympan 250 entrent dans la portion supérieure de la portion tubulaire 150 et sont guidés vers le capteur SN, qui
20 génère un signal électrique. Comme le montre la figure 2, le fait de disposer le capteur à l'extrémité formant la base de la portion tubulaire 150 restreint l'angle d'admission du capteur de telle manière que, en raison de la disposition géométrique, les rayonnements IR qui atteignent le capteur sont essentiellement ceux provenant du tympan.

25 **[0009]** Le logement comprend en outre un système de commande 500, qui calcule la température corporelle à partir du signal électrique du capteur. De plus, le système de commande comprend un module Bluetooth permettant de connecter le thermomètre à un dispositif mobile extérieur comme un smartphone. En utilisant une application adéquate sur le smartphone, l'utilisateur peut voir s'afficher la température déterminée.

- 5 [0010] L'application comprend en outre un module logiciel de mesure intraauriculaire qui permet d'extraire le signal du capteur au moment où le bouchon auriculaire est inséré dans le conduit auditif. Un niveau de signal de fond peut être déterminé à l'aide du résultat extrait. Ce niveau de signal de fond est envoyé au système de commande 500 et soustrait au moment où la température réelle est calculée, ce qui finalise l'opération de mesure de la température. Ceci permet de supprimer efficacement les erreurs systématiques de mesure dues aux rayonnements qui proviennent des parois de le conduit auditif.
- 10 [0011] L'affichage et le traitement de la température sur un dispositif extérieur au thermomètre permettent de fournir des options de personnalisation, par exemple en ce qui concerne la couleur, la taille des caractères, etc., en fonction des préférences de l'utilisateur. De plus, il est possible de mettre en œuvre un traitement avancé du signal de mesure. L'application peut également comprendre un logiciel de surveillance de la
- 15 température corporelle qui affiche l'état du patient.
- [0012] Le thermomètre peut comprendre de surcroît en option un dispositif de sortie du son 400 tel qu'un haut-parleur. Ce dispositif de sortie du son est connecté au moyen du système de commande 500 au module Bluetooth et permet d'utiliser le dispositif
- 20 intraauriculaire comme haut-parleur intraauriculaire classique. Pour activer la fonction haut-parleur, l'utilisateur appuie sur le bouton-poussoir mécanique 14, qui désactive la mesure de température et permet l'écoute.

Revendication 1

Dispositif de thermomètre destiné à être inséré dans le conduit auditif, comprenant un logement, un tube de sonde ayant une extrémité proximale et une extrémité distale, 5 l'extrémité proximale étant fixée au logement, un capteur de rayonnements IR situé à l'extrémité proximale du tube, un corps de sonde de type intraauriculaire pouvant être fixé au tube de sonde, dans lequel le corps de sonde est formé de telle manière que les rayonnements IR provenant du tympan entrent dans l'extrémité distale du tube de sonde lorsque le dispositif de thermomètre avec le corps de sonde de type intraauriculaire fixé 10 est inséré dans le conduit auditif.

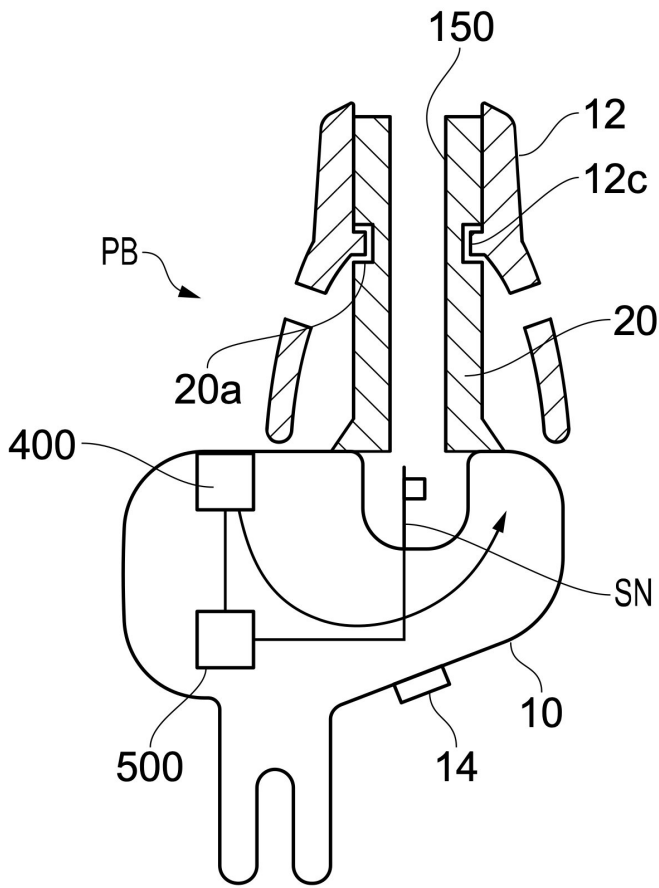


FIG. 1

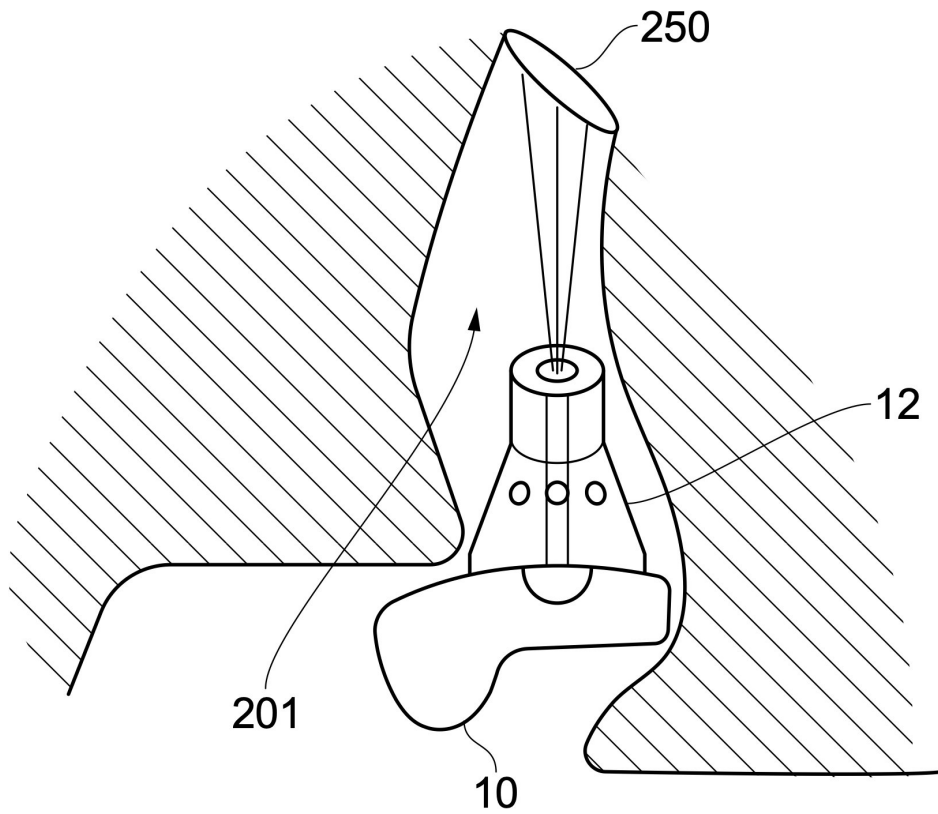


FIG. 2

(19) États-Unis

	(21) Numéro de demande :	16/123,456
	(10) Numéro de publication :	US2019/6789012 A1
	(43) Date de publication :	28 février 2019
5	(22) Date de dépôt :	28 août 2018
	(30) Priorité:	28 août 2017

Thermomètre multimodal à rayonnement

10

[0001] La présente invention porte sur un dispositif mesurant la température corporelle qui peut être utilisé selon différents modes de mesure.

15

[0002] Plusieurs thermomètres à infrarouge mesurant la température d'un patient sont connus de l'état de la technique. Outre le thermomètre auriculaire classique, qui est configuré de manière à être inséré dans le conduit auditif, un thermomètre à infrarouge (IR) pouvant être utilisé comme thermomètre auriculaire et comme thermomètre frontal est connu. Dans cette dernière configuration, les rayonnements thermiques provenant

20

de la surface corporelle extérieure du patient sont mesurés dans la région temporale du front, qui est davantage exposé aux conditions ambiantes. Il est dans ce cas particulièrement important de tenir compte de la température ambiante au moment de calculer la température corporelle. Les thermomètres auriculaires et les thermomètres frontaux susmentionnés peuvent être appelés thermomètres à contact, puisqu'une portion du thermomètre est mise en contact avec le patient lorsque la température

25

[0003] Compte tenu des éléments qui précèdent, le thermomètre selon la présente invention comprend un logement, un capteur de température, une coiffe et un circuit de commande. Le thermomètre réalise des mesures intraauriculaires lorsque la coiffe est dans une première position et des mesures par contact avec le front lorsque la coiffe est

30

dans une seconde position et qu'elle est placée contre le front d'un patient.

[0004] La figure 1 représente la vue extérieure d'un thermomètre à infrarouge lorsque la coiffe est dans une première position.

La figure 2 représente la coiffe lorsqu'elle est dans une seconde position, et montre certaines composantes internes du thermomètre IR présenté sur la figure 1.

5

[0005] Comme le montre la figure 1, le thermomètre 10 comprend un logement 12, y compris une sonde 14 configurée de manière à être insérée dans une cavité corporelle, comme le conduit auditif d'un patient. La sonde 14 a une extrémité frontale faisant face au corps dont la température doit être mesurée. Le thermomètre inclut en outre un bouton de mise en marche 62 et un écran 64 connectés à un circuit de commande polyvalente programmable 26.

10

[0006] Comme le montre la figure 2, un élément cylindrique de soutien 17 en métal est situé à l'intérieur de la sonde 14. Le thermomètre inclut un capteur IR 16 qui est établi dans l'élément cylindrique de soutien 17 dans une position appropriée le long de l'axe de l'élément 17. Selon ce mode de réalisation, le capteur IR 16 est positionné à proximité de l'extrémité frontale de la sonde 14, mais il est également possible d'envisager d'autres positions. Le capteur IR 16 transmet son signal au circuit de commande 26 au moyen d'une connexion électrique. L'intérieur du logement 12 est métallisé afin de bloquer toute interférence radio entre les dispositifs sans fil se trouvant à proximité et le circuit de commande 26.

15

20

[0007] De plus, un capteur de température ambiante 15 est connecté au circuit de commande 26 et à un commutateur de mode 27. Le circuit de commande détermine la température corporelle du patient à partir du signal du capteur de rayonnements IR et du signal de température ambiante, ce qui garantit des mesures fiables dans toutes les conditions de température ambiante.

25

[0008] Le thermomètre 10 inclut aussi une coiffe 22. La coiffe 22 est configurée de manière à pouvoir coulisser par rapport au logement 12, et peut être positionnée dans une première position de captage, qui est la position rentrée telle que présentée sur la figure 1. Dans cette première position, la sonde 14 est dégagée et peut être insérée dans le conduit auditif, où les rayonnements provenant du tympan sont captés.

30

[0009] La coiffe 22 peut coulisser vers l'avant pour occuper une seconde position, présentée sur la figure 2. Dans cette position, la surface frontale de la coiffe 22 est sur le même niveau que la fenêtre d'entrée 18 pour le capteur. Grâce à cet assemblage coulissant, la coiffe 22 reste en permanence montée sur le logement, ce qui permet
5 d'empêcher de la perdre.

[0010] Avec cette configuration, la surface frontale 23 de la coiffe 22 peut être mise en contact avec la région temporale du front du patient. Le capteur IR capte les rayonnements provenant du front et le circuit de commande 26 calcule la température
10 corporelle du patient à l'aide du signal du capteur IR et du signal de température ambiante.

[0011] Le mode intraauriculaire et le mode frontal font intervenir des algorithmes différents en vue du traitement, par le circuit de commande 26, des signaux captés.
15 Pour sélectionner l'algorithme de traitement pour chaque mode, le circuit de commande 26 reçoit une information du commutateur de mode 27. Le commutateur est activé lorsque la coiffe 22 retourne en position de mode intraauriculaire et qu'un patin de sélection 24 présent sur la coiffe 22 presse le commutateur 27. Lorsque la coiffe 22 est déplacée vers l'avant pour occuper la position de mode frontal, présentée sur la figure 2,
20 le commutateur 27 est désactivé. Le commutateur 27 indique aussi à l'utilisateur la position correcte de la coiffe 22 pour le mode intraauriculaire, car le commutateur, lorsqu'il est enfoncé, donne un retour d'information tactile.

[0012] Pour tous les modes de mesure, la température corporelle calculée est
25 présentée sur l'écran 64. Un écran graphique tactile en couleur, disponible dans le commerce, et mesurant 1,5 pouce (38 mm) en diagonale, est utilisé en tant qu'unité d'affichage.

[0013] Grâce à l'écran tactile, l'utilisateur peut permuter entre Celsius et Fahrenheit et il
30 est en outre possible d'entrer le nom et l'âge du patient. La valeur de la température mesurée peut être stockée avec les données personnelles du patient dans une mémoire non volatile intégrée à la circuiterie de commande. Les valeurs de températures stockées peuvent être récupérées pour examiner l'évolution de la température du patient.

[0014] L'unité d'affichage peut comprendre en option un haut-parleur intégré qui est connecté au circuit de commande. Ce haut-parleur permet à une alarme de sonner, quel que soit le mode de mesure, lorsque la température corporelle calculée dépasse le seuil critique de 37,5°C ou de 99,5°F, attirant ainsi l'attention de l'utilisateur sur un niveau de température potentiellement critique chez le patient. Selon le présent mode de réalisation, l'alarme se compose de trois sons, mais une modification supplémentaire permet à l'utilisateur de choisir parmi divers autres signaux sonores prédéfinis.

Revendications

1. Thermomètre, comprenant :

5 un logement qui inclut une sonde destinée à être insérée dans le conduit auditif d'un patient ;

un capteur de température positionné dans le logement; et

une coiffe configurée de manière à coopérer avec le logement, la coiffe pouvant être positionnée dans une première position qui dégage la sonde et dans une

10 seconde position dans laquelle la partie frontale de la coiffe est sur le même

niveau que l'extrémité frontale de la sonde.

2. Thermomètre selon la revendication 1, comprenant en outre une unité d'indication

d'une plage de températures, et des moyens indiquant qu'un seuil de température est dépassé.

15

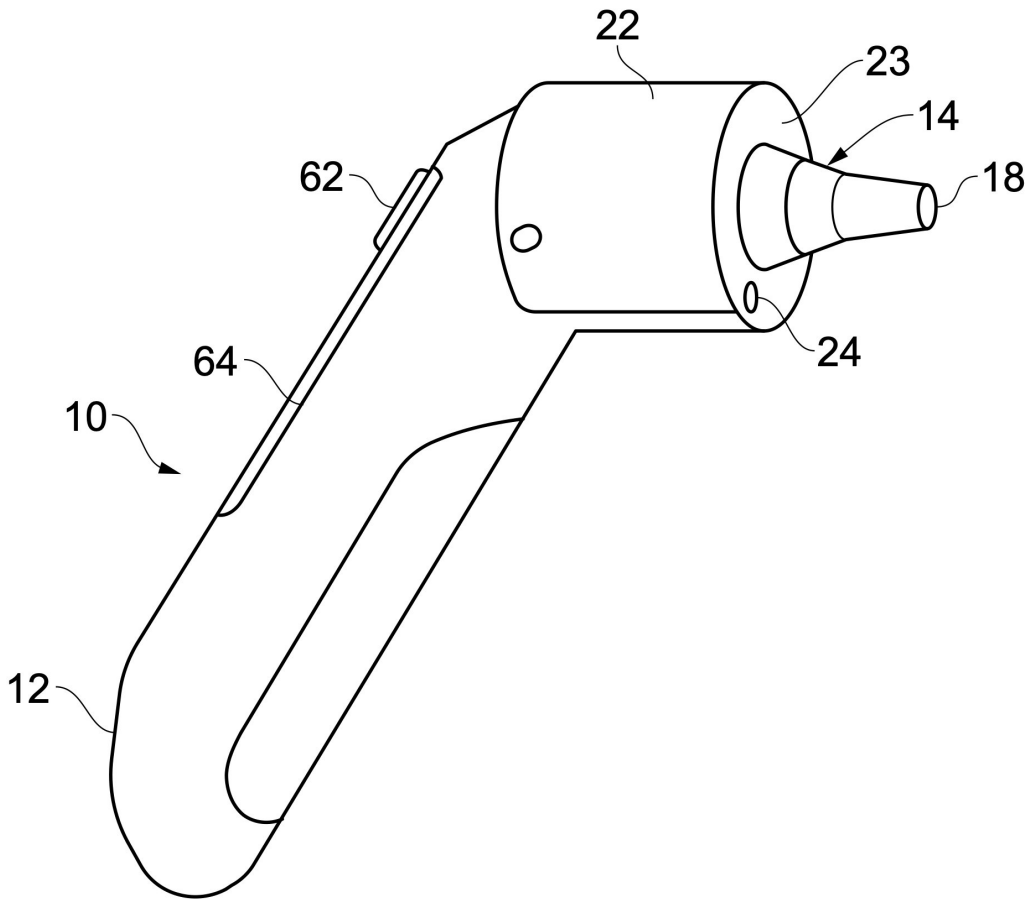


FIG. 1

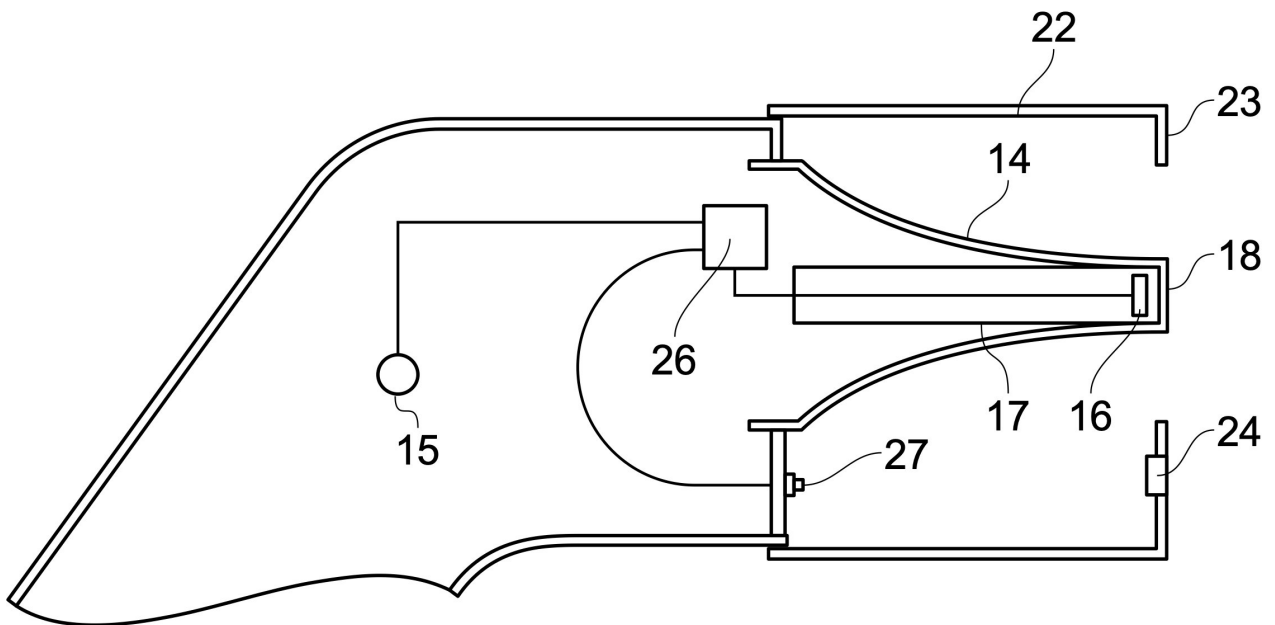


FIG. 2