



DE

EUROPÄISCHE EIGNUNGSPRÜFUNG 2025

Aufgabe C

Teil 2

Diese Prüfungsaufgabe enthält:

- | | |
|--------------------------------|------------------|
| * Schreiben des Einsprechenden | 2025/C2/DE/1-2 |
| * Anlage 1 | 2025/C2/DE/3-17 |
| * Anlage 2 | 2025/C2/DE/18-21 |
| * Anlage 3 | 2025/C2/DE/22-27 |
| * Anlage 4 | 2025/C2/DE/28-32 |
| * Anlage 5 | 2025/C2/DE/33-38 |
| * Anlage 6 | 2025/C2/DE/39-41 |

T. Fever
Fever S.E.
Boltzmannplatz 84
1090 Wien

5

17. März 2025

Cool & Heath
Europäische Patentvertreter
Celsiusstraße 36
10 80802 München

Sehr geehrte Frau Cool,

15 aufgrund eines technischen Fehlers wurden nur die Ansprüche 1 - 3 und die Figuren 1 und 2 des Patents an Sie übermittelt. Außerdem fehlten einige Absätze der Beschreibung. In der Anlage finden Sie nun das vollständige Patent einschließlich der Ansprüche 4 - 7, der Absätze 0011, 0015, 0019, 0028-0031 und Fig. 3.

20 Eine erneute Prüfung des Prioritätsdokuments mittels Online-Akteneinsicht ergab, dass Anspruch 5 und Absatz 0030 der Beschreibung nicht im Prioritätsdokument von A1 enthalten waren, sondern nur in der Patentanmeldung in der ursprünglich eingereichten Fassung.

25 Wir haben in der elektronischen Akte weiter festgestellt, dass Anspruch 7 während der Prüfung geändert wurde, indem das Merkmal "wobei das Schalten zwischen dem ersten und dem zweiten Betriebsmodus keine mechanische Betätigung eines Druckschalters involviert" hinzugefügt wurde. Diese Änderung wurde offenbar vorgenommen, nachdem das EPA einen auf A4 gestützten Einwand mangelnder Neuheit in Bezug auf den
30 ursprünglich eingereichten Anspruch 7 erhoben hatte.

Außerdem wurde bei einer weiteren Recherche zum Stand der Technik im Internet A6 gefunden, das wir für sehr relevant halten.

Mit freundlichen Grüßen

5 T. Fever

Anlagen:

Anlage 1: EP 3 858 221 B1

10 Anlage 2: US2013/2345678 A1

Anlage 3: EP 3 091 234 A1

Anlage 4: EP 3 789 012 A2

Anlage 5: US2019/6789012 A1

Anlage 6: Screenshots einer Videobewertung von EARIX 3.2

(19)



Europäisches Patentamt
European Patent Office
Office européen des brevets

(11) **EP 3 858 221 B1**

(12)

EUROPÄISCHE PATENTSCHRIFT

(45) Veröffentlichung und Bekanntmachung
des Hinweises auf die Patenterteilung:

26. Juni 2024 Patentblatt 2024/26

(51) Int. Kl.: **A61B5/01**
A61L2/10
G01J5/00
G01J5/02
G01J5/04

(21) Anmeldenummer: **21053334.5**

(22) Anmeldetag: **15. Januar 2021**

(54) **Infrarotthermometer**

Infrared thermometer

Thermomètre à infrarouge

(84) Benannte Vertragsstaaten:

AL AT BE BG CH CY CZ DE DK EE ES
FI FR GB GR HR HU IE IS IT LI LT LU
LV MC ME MK MT NL NO PL PT RO
RS SE SI SK SM TR

(30) Priorität:

15. Januar 2020 IT20200017018

(43) Veröffentlichungstag der Anmeldung:

21. Juli 2021 Patentblatt 2021/29

(73) Patentinhaber:

IR tech Srl
Via Caravaggio 117
20124 Milano
(IT)

(72) Erfinder:

Gallo F.
Chen Y.

(74) Vertreter:

Ford Prefect
12 Milky Way
London NW9 9DF
(GB)

Anmerkung: Innerhalb von neun Monaten nach Bekanntmachung des Hinweises auf die Erteilung des europäischen Patents im Europäischen Patentblatt kann jedermann nach Maßgabe der Ausführungsordnung beim Europäischen Patentamt gegen dieses Patent Einspruch einlegen. Der Einspruch gilt erst als eingelegt, wenn die Einspruchsgebühr entrichtet worden ist. (Art. 99(1) Europäisches Patentübereinkommen).

[0001] Erkrankungen gehen oft mit Fieber einher, d. h. einer Erhöhung der Körperkerntemperatur über einen normalen Bereich hinaus als Reaktion auf eine Entzündung, Infektion, Dehydration oder auf andere Störungen.

5 **[0002]** Traditionelle Methoden zur Messung der Körpertemperatur durch Kontakt beruhen darauf, ein Flüssigkeitsthermometer oder elektronisches Kontaktthermometer an einer Körperstelle zu platzieren, an der die Temperatur ziemlich stabil ist, z. B. in der Achselhöhle, im Mund oder im Rektum. Diese Methoden erfordern es, dass der Kontakt mindestens mehrere Sekunden oder sogar Minuten lang gehalten wird.

10

[0003] Um aber die Körpertemperatur schneller zu messen, insbesondere beim Überprüfen einer großen Zahl von Patienten, wurden Thermometer entwickelt, die auf der Erfassung von Infrarotstrahlung basieren, die vom Trommelfell oder der Stirn abgegeben wird.

15

[0004] Solche Geräte beruhen auf dem allgemeinen Grundsatz, dass, wenn sich ein Körper erwärmt, die abgegebene gesamte elektromagnetische Strahlung mit der absoluten Temperatur rasch zunimmt und sich das spektrale Maximum des abgegebenen Lichts zu kürzeren Wellenlängen verschiebt. Die Temperatur lässt sich somit dadurch bestimmen, dass die vom Körper abgegebene Strahlung mit geeigneten Sensoren gemessen wird. Da die Temperatur des menschlichen Körpers im Bereich von 20 35 - 42°C liegt, findet sich das Maximum der abgegebenen Strahlung im Infrarot-(IR)-Teil des elektromagnetischen Spektrums, der längere Wellenlängen umfasst als rotes Licht.

25

[0005] IR-Sensoren erzeugen ein Signal, dessen Stärke der erfassten Intensität des IR-Lichts entspricht, und das Thermometer umfasst einen Prozessor, der unter Verwendung einer geeigneten Kalibrierung die Körpertemperatur ausgehend von der Signalstärke berechnet.

[0006] Eine günstige Stelle zur Messung der der Körperkerntemperatur entsprechenden IR-Strahlung ist das Trommelfell, das sich nahe am Hypothalamus befindet und mit diesem einen Blutfluss aus derselben Quelle teilt. Daher ist die Temperatur im Ohr die erste, die auf Veränderungen der Körpertemperatur reagiert. Außerdem bildet das Ohr
5 eine relativ geschlossene Kavität, und das Trommelfell wird somit weniger von der äußeren Umgebung beeinflusst als andere Regionen wie z. B. die Achselhöhle.

[0007] Gleichwohl erfordert die Messung der Körpertemperatur über das Trommelfell das Einführen einer Thermometersonde in den Gehörgang, was in der Regel zu einer
10 Kontamination der Sonde führt. Darüber hinaus kann sich das Einführen der Sonde als unpraktisch erweisen, insbesondere wenn die Temperatur sehr schnell gemessen werden muss oder wenn der Patient ein neugeborenes Baby ist.

[0008] Eine alternative Region für eine Strahlungstemperaturmessung ist die Stirn, die
15 für die Messung leicht zugänglich ist, sogar ohne direkten Kontakt der Sonde mit der Haut. Da die Stirn jedoch der Umgebung ausgesetzt ist, können äußere Bedingungen das Verhältnis zwischen dem erfassten IR-Strahlungssignal und der Körpertemperatur beeinflussen. Daher muss, wie im Stand der Technik allgemein bekannt ist, bei einer Stirnmessung die Umgebungstemperatur berücksichtigt werden, um eine Messung mit
20 brauchbarer Zuverlässigkeit zu gewährleisten.

[0009] Im Stand der Technik gibt es verschiedene IR-Thermometer, die die Körpertemperatur anhand von Temperaturmessungen an Trommelfell oder Stirn bestimmen. Einige dieser Vorrichtungen können sogar für beide Arten von Messungen
25 verwendet werden, indem geeignete Adapter hinzugefügt werden, die häufig die Form einer Kappe haben, die im Stirnmodus an der Sonde befestigt wird.

[0010] Aufgrund des Einflusses der unterschiedlichen Bedingungen, die im Ohr und auf der Stirn herrschen, muss der Prozessor, der die Körpertemperatur berechnet, aber je
30 nach Messregion unterschiedliche Formeln verwenden. Das System muss also den tatsächlich verwendeten Messmodus erkennen.

[0011] Des Weiteren ist es wünschenswert, dass der Nutzer informiert wird, ob ein medizinischer Zustand vorliegt, der eine Behandlung oder ärztliche Beratung erfordert. Solche Zustände sind mit verschiedenen Temperaturbereichen bei verschiedenen Patienten verbunden, insbesondere bei Kindern unterschiedlichen Alters. Eine bestimmte gemessene Temperatur kann einem kritischen hohen Fieber für ein Baby unter drei Monaten entsprechen, während die gleiche Temperatur für Kinder über drei Jahren eine nicht kritische erhöhte Temperatur bedeuten kann. Zur Sicherstellung einer zuverlässigeren Nutzung des Thermometersystems sollte bei der Datenverarbeitung das Patientenalter berücksichtigt werden und der Körperzustand auf eine einfach zu interpretierende Weise angezeigt werden.

[0012] Das vorliegende IR-Thermometersystem nach Anspruch 1 sieht einen Grundkörper mit einer Sonde vor, die so geformt ist, dass sie zur Messung der Temperatur des Trommelfells in den Gehörgang eingeführt werden kann. Ferner umfasst das System eine Abdeckung, die lösbar am Grundkörper befestigt werden kann. Weitere Ausführungsformen sind in den Ansprüchen 2 und 3 definiert.

[0013] Das Hygieneproblem, das durch den Kontakt der Sonde mit dem Gehörgang verursacht wird, wird dadurch angegangen, dass das Thermometer mit einem Sterilisationssystem nach Anspruch 2 versehen ist. Entweder der Grundkörper oder die Abdeckung umfasst eine ultraviolette (UV) Lichtquelle, die UV-Licht in den Raum zwischen der Oberfläche der Sonde und der inneren Oberfläche der Abdeckung lenkt. Diese Oberfläche ist mit einem Material beschichtet, das das UV-Licht effizient reflektiert, sodass das von der Quelle ausgestrahlte Licht alle Abschnitte der Sondenoberfläche erreicht. Das UV-Licht eliminiert etwaige Mikroben auf der Sondenoberfläche, sodass die Sonde sterilisiert wird.

[0014] Die Abdeckung ermöglicht auch einen weiteren Messmodus, bei dem die Abdeckung an die Stirn des Patienten gehalten wird. Um zwischen dem In-Ohr-Modus und dem Stirnmodus umzuschalten, schaltet ein in der Abdeckung angebrachter Näherungssensor das Thermometersystem in den Stirnmodus, wenn der Abstand zwischen der Abdeckung und einem Objekt unter einem vordefinierten Wert liegt.

[0015] Die Erfindung betrifft weiter ein Verfahren zur Bestimmung des Zustands des Körpers eines Patienten nach Anspruch 4. Weitere Ausführungsformen sind in den Ansprüchen 5 und 6 angegeben.

5 Zusätzlich wird ein IR-Thermometer mit Modusumschaltung nach Anspruch 7 bereitgestellt.

[0016] Die vorliegende Erfindung wird durch Bezugnahme auf die folgenden Zeichnungen veranschaulicht:

10

[0017] Fig. 1 zeigt eine Ausführungsform des Temperaturmesssystems umfassend einen Grundkörper und eine Abdeckung.

15 **[0018]** Fig. 2 zeigt einen vergrößerten Querschnitt eines Teils des Grundkörpers und der Abdeckung.

[0019] Fig. 3 zeigt die Anzeigeelemente des Thermometersystems.

20 **[0020]** Fig. 1 zeigt ein Thermometersystem, das im In-Ohr-Modus und im Stirnmodus verwendet werden kann. Das System umfasst einen Thermometergrundkörper 10 und eine abnehmbare Abdeckung 30. Ein Ende des Grundkörpers 10 enthält eine Messsonde 20, die im In-Ohr-Modus in den Gehörgang eingeführt wird.

25 **[0021]** Wie in Fig. 2 näher dargestellt, umfasst die Sonde eine zentrale Ausnehmung 21. An einem ersten Ende der Ausnehmung befindet sich ein IR-Sensor 22. Das zweite Ende der Ausnehmung, das vom Grundkörper abgewandt ist, wird von einem ersten Fenster 31 abgedeckt, das aus einem Material besteht, das für IR-Strahlung durchlässig ist. Wenn der Nutzer die Sonde in das Ohr des Patienten einführt, gelangt die vom Trommelfell des Patienten abgegebene IR-Strahlung durch das Fenster 31 in die
30 Ausnehmung 21, die sie zum Sensor 22 leitet.

- 5 **[0022]** Der Grundkörper 10 nimmt elektronische Komponenten auf. Ein Steuerschaltkreis 11 wird bereitgestellt, der mit dem IR-Sensor 22 und einem Umgebungstemperatursensor 17 verbunden ist. Ferner werden ein mechanischer Ein-/Ausschalter 12 und ein berührungsempfindliches Display 15 auf der Rückseite des Grundkörpers bereitgestellt. Wenn das Thermometer über den Ein-/Ausschalter 12 aktiviert wird, wählt der Steuerschaltkreis 11 standardmäßig den In-Ohr-Modus. Folglich wird das vom Sensor gemessene Signal anhand der Formel verarbeitet, die dem In-Ohr-Modus entspricht, um die Temperatur zu berechnen.
- 10 **[0023]** Der IR-Sensor 22 wandelt die IR-Strahlung in ein elektrisches Signal um. Dieses Signal wird über elektrische Kontakte an den Steuerschaltkreis 11 weitergeleitet, der das Signal verarbeitet und die Temperatur des Patienten gemäß dem In-Ohr-Modus anhand der entsprechenden Formel bestimmt. Der Temperaturwert wird auf dem Display 15 angezeigt.
- 15 **[0024]** Zur Ermöglichung des Stirnmodus der Temperaturmessung wird die Abdeckung 30 mit einer lösbaren Schnappverbindung am Grundkörper 10 befestigt. Wie in Fig. 2 dargestellt, ist das erste Ende der Abdeckung 30 eine ebene Oberfläche 32, die vom Grundkörper 10 abgewandt ist. In dieser ebenen Oberfläche 32 bietet eine erste
- 20 Öffnung, die durch ein zweites Fenster 33 abgeschlossen ist, einen freien Weg für den Durchgang von IR-Licht zum IR-Sensor 22. Die ebene Oberfläche 32 umfasst eine zweite Öffnung 34 und einen Näherungssensor 35, der hinter dieser Öffnung platziert ist. Der Näherungssensor erfasst einen Abstand zwischen der ebenen Oberfläche 32 und der Oberfläche eines Objekts und überträgt den Abstandswert über eine drahtlose
- 25 Verbindung an den Steuerschaltkreis 11. Wenn der erfasste Abstand unter einem Schwellenwert liegt, weil sich die ebene Oberfläche 32 nahe der Stirn einer Person befindet, schaltet der Steuerschaltkreis das Thermometersystem in den Stirnmodus. Die Modusumschaltung durch den Näherungssensor 35 ermöglicht eine automatisierte Wahl des korrekten Modus, ohne dass mechanische Elemente erforderlich sind. Im
- 30 Stirnmodus wird die Körpertemperatur unter Verwendung einer Formel berechnet, die das Signal des Umgebungstemperatursensors 17 berücksichtigt.

- 5 **[0025]** Um eine Sterilisation der Sonde 20 nach Verwendung im Gehörgang zu ermöglichen, umfasst die Sonde mindestens eine weitere Ausnehmung 25, in der eine Leuchtdiode (LED) 26 platziert ist, die UV-Licht emittiert. Die Abdeckung 30 hat eine innere Oberfläche 36, die so geformt ist, dass zwischen der Sondenoberfläche und der inneren Oberfläche der Abdeckung ein Raum 37 entsteht, wenn die Abdeckung am Grundkörper 10 befestigt wird. Für eine optimale Sterilisation muss das UV-Licht homogen im Raum 37 verteilt werden. Deshalb ist die innere Oberfläche 36 mit einer Beschichtung 38 versehen, die einen hohen Reflexionsgrad für UV-Licht aufweist.
- 10 **[0026]** In der vorliegenden Ausführungsform kann für die Sterilisation und im Stirnmessmodus dieselbe Abdeckung verwendet werden. Um den Durchgang von IR-Licht von einem Körper, dessen Temperatur gemessen werden soll, zum IR-Sensor 22 zu ermöglichen, erlaubt eine Beschichtung, die am zweiten Fenster 33 aufgetragen ist, den Durchgang von IR-Licht, während sie UV-Licht reflektiert. Zu diesem Zweck wird auf
15 das zweite Fenster 33 eine sogenannte Kaltspiegelbeschichtung 39 aufgetragen, die aus mehreren alternierenden Schichten mit unterschiedlichem Brechungsindex n_{UV} für UV-Licht besteht.
- 20 **[0027]** Eine besonders kosteneffektive Kaltspiegel-Mehrfachbeschichtung wird aus zwei verschiedenen Polymeren gebildet. In einer vorteilhaften Option alternieren Polycarbonatschichten (PC) ($n_{UV} = 1,586$) mit Schichten aus Polymethylmethacrylat (PMMA) ($n_{UV} = 1,49$) oder Polyethylen (PE) ($n_{UV} = 1,50$).

[0028] Fig. 3 zeigt Elemente des Displays 15. Es gibt den jeweils aktiven Modus des Thermometers an: "IE" steht für In-Ohr-Modus. Andere, nicht in Fig. 3 gezeigte Anzeigeelemente sind "FH" für "Stirnmodus" und "S" für aktive Sterilisation. Die gemessene Körpertemperatur wird einem von drei verschiedenen Temperaturbereichen zugeordnet, sodass das System den Körperzustand, d. h. den Schweregrad des Fiebers, genauer bestimmen kann. Das Display nutzt verschiedene Hintergrundfarben, um dem Nutzer den Schweregrad des Fiebers anzuzeigen. Ein grüner Hintergrund wird beispielsweise gezeigt, wenn die erfasste Temperatur im "normalen" Bereich unter einem unteren Schwellenwert T_L liegt; ein roter Hintergrund, wenn die Temperatur in einem Bereich über einem oberen Schwellenwert T_H liegt und ärztliche Versorgung erforderlich ist; und ein gelber Hintergrund, wenn die Temperatur zwischen T_L und T_H liegt. Den Bereichen können je nach Nutzerpräferenz andere Farben zugeordnet werden.

[0029] In einer vorteilhaften Weiterbildung hängen die Schwellenwerte, die die drei verschiedenen Temperaturbereiche trennen, vom Alter des Patienten ab. Nach dem ersten Aktivieren des Ein-/Ausschalters 12 fordert das Thermometer den Nutzer auf, das Alter des Patienten aus den Bereichen "unter 3 Monaten", "zwischen 3 und 36 Monaten" und "über 36 Monate" anhand der Symbole auf dem Display auszuwählen. Nachdem das Alter gewählt wurde, bestimmt der Steuerschaltkreis 11 den unteren Schwellenwert T_L und den oberen Schwellenwert T_H auf Grundlage des gewählten Alters. Anschließend wird der Körperzustand bestimmt, der mit der gemessenen Temperatur assoziiert wird, und mit dem entsprechenden Farbhintergrund angezeigt. Die Altersauswahl wird auf nichtflüchtige Weise gespeichert, sodass sie nach dem Ausschalten bei einem erneuten Aktivieren des Systems wiederverwendet werden kann.

[0030] In einer alternativen Ausführungsform sind die vorstehend beschriebenen Anzeigeeoptionen in einem Remote-Gerät wie einem Mobiltelefon implementiert, mit dem der Steuerschaltkreis 11 über eine geeignete drahtlose Verbindung verbunden ist.

[0031] Die Erfindung betrifft ferner ein Thermometer mit Modusumschaltung, das zwei verschiedene Betriebsmodi umfasst. Ein erster Modus erkennt die vom Trommelfell emittierte Strahlung. Im zweiten Betriebsmodus wird ein Ton ausgegeben. Wenn das System beispielsweise im Stirnmodus ist, können unverwechselbare Tonsignale
5 abgegeben werden, um einen mit einer gemessenen Temperatur assoziierten Körperzustand anzuzeigen. Diese alternative Angabe ermöglicht auch ein schnelles Überprüfen einer großen Zahl von Patienten.

Ansprüche:

Ansprüche 1-3 nur auf dem Bildschirm verfügbar

Ansprüche 4-7 nur auf dem Bildschirm verfügbar

Ansprüche 4-7 nur auf dem Bildschirm verfügbar

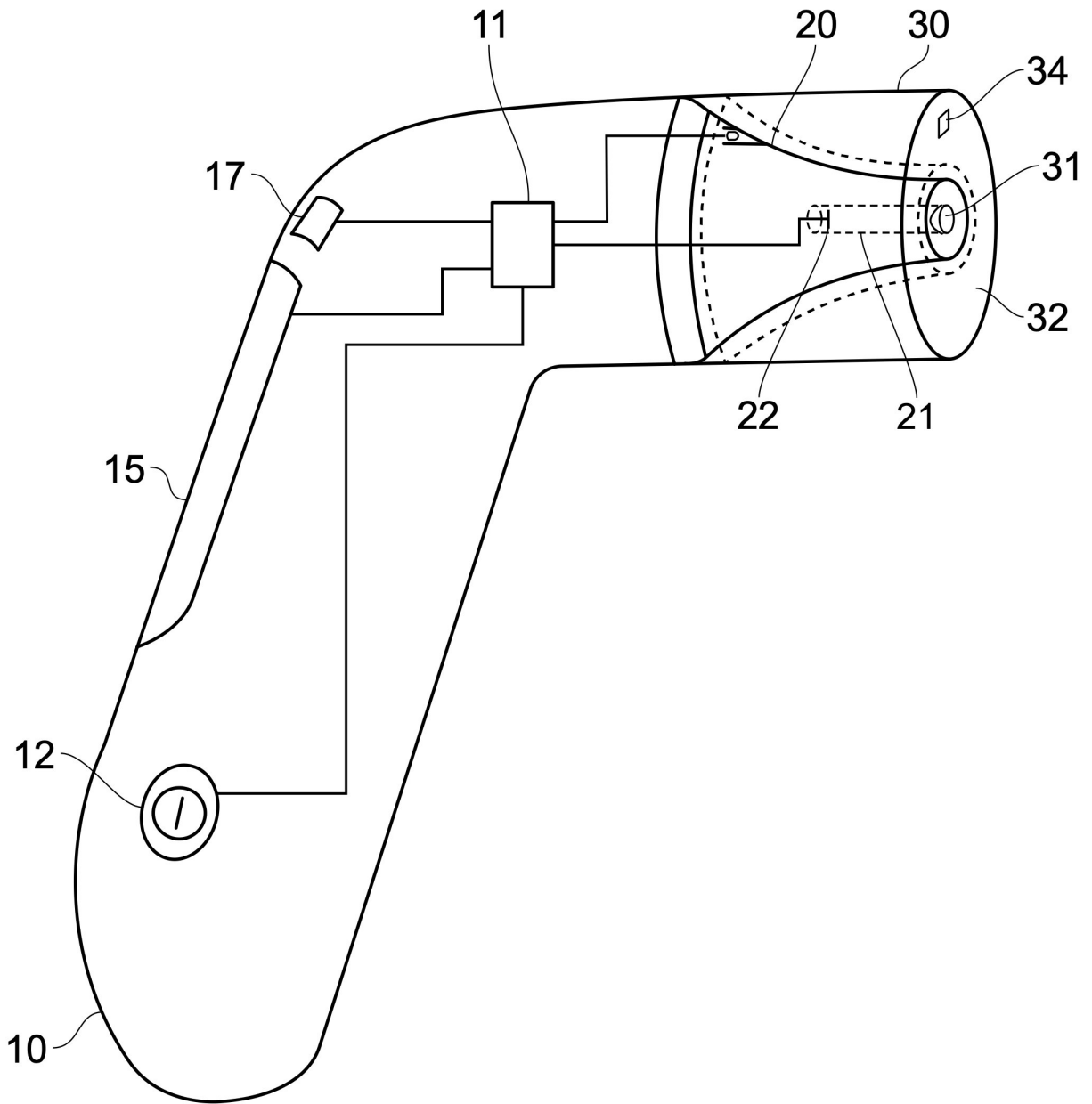


FIG. 1

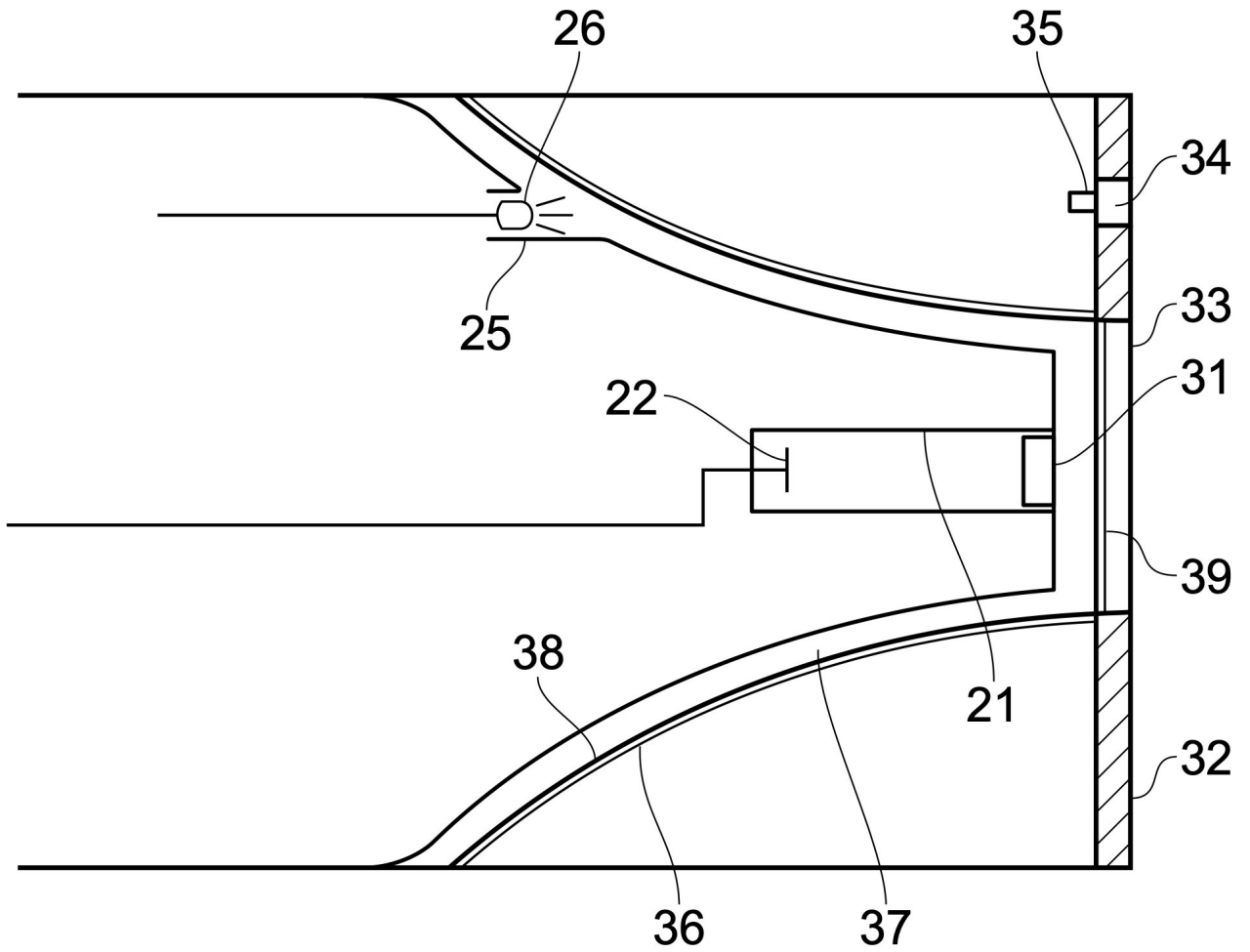


FIG. 2

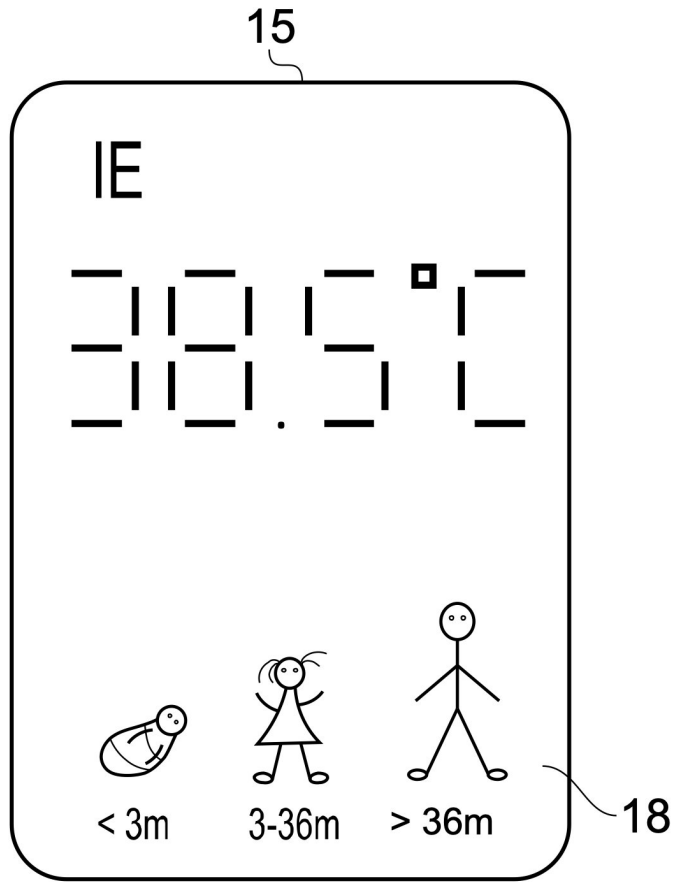


FIG. 3

(19) Vereinigte Staaten

	(21) Anmeldenummer:	13/456,789
	(10) Veröffentlichungsnummer:	US 2013/2345678 A1
	(43) Veröffentlichungstag:	21. November 2013
5	(22) Anmeldetag:	21. Mai 2013
	(30) Priorität:	21. Mai 2012

Ultraviolett-Kaltspiegel

10

[0001] Ultraviolett-Kaltspiegel sind Beschichtungen, die ultraviolettes Licht effizient reflektieren und für sichtbares und Infrarotlicht durchlässig sind.

15

[0002] Sie können in Anwendungen genutzt werden, in denen erwünscht ist, UV-Licht vom sichtbaren Licht und IR-Licht zu trennen. Zu solchen Anwendungen gehören Projektionssysteme und Fotokopierer sowie Operations- und Dentalleuchten, Beleuchtungssysteme und Messinstrumente. Insbesondere bieten sie immer dann eine Lösung, wenn Lichtquellen UV-Strahlung abgeben, die für Objekte und Personen

20

schädlich sein kann, und es notwendig ist zu verhindern, dass dieses UV-Licht entweicht. Gleichzeitig sind Öffnungen in den jeweiligen Gehäusen, die die Weiterleitung von IR-Licht ermöglichen, oft erwünscht, um die Wärmestrahlung der Lichtquelle entweichen zu lassen.

25

[0003] Bereits bekannte Kaltspiegel umfassen typischerweise eine ungerade Zahl hoch und niedrig brechender Schichten aus dielektrischen Materialien wie Zinksulfid und Magnesiumfluorid. Solche Schichten werden in der Regel in einem Vakuumabscheidungsverfahren auf Glassubstrate aufgebracht.

30

[0004] Anders als der Stand der Technik stellt die vorliegende Erfindung einen vollpolymerischen Kaltspiegel bereit, der wirksam ist, UV zu reflektieren und IR durchzulassen und alternierende Schichten aus zwei Polymeren umfasst, die jeweils einen unterschiedlichen optischen Brechungsindex haben.

[0005] Dieser Kaltspiegel ist in mehrfacher Hinsicht vorteilhaft. Erstens erfordert die Abscheidung von Polymerschichten kein Vakuum, sodass der Spiegel zu geringeren Kosten produziert werden kann. Zweitens ergibt der Spiegel eine verformbare dünne Folie, die auf eine große Vielfalt von Substraten laminiert werden kann wie z. B. Glas oder Polymermaterialien, die den Durchlass von IR- und sichtbarem Licht erlauben. Dies ermöglicht die Herstellung von Fenstern für Öffnungen in jeweiligen Gehäusen der vorstehend genannten Anwendungen.

10 **[0006]** Ein Beispiel für die Kaltspiegel-Schichtenfolge wird in Fig. 1 gezeigt.

[0007] In der Ausführungsform von Fig. 1 ist ein vollpolymerischer Kaltspiegel dargestellt. Der Spiegel hat eine sich wiederholende Einheit AB, wobei A ein erstes Polymer ist und B ein zweites Polymer ist. Die beiden Polymere A und B unterscheiden sich in ihrem jeweiligen Brechungsindex, n_1 bzw. n_2 , um mindestens 0,03 für UV-Licht. Durch Auswahl einer geeigneten Dicke für die sich wiederholende Einheit und Bereitstellung einer ausreichenden Zahl von sich wiederholenden Einheiten kann das schädliche UV-Licht mit 200 – 300 nm Wellenlänge wirksam reflektiert werden. Da die gewählten Polymere Infrarotlicht nicht stark absorbieren, ist ein effizienter Durchlass des Lichts gewährleistet. Eine geeignete Kombination von Polymermaterial ist Polystyrol als erstes Polymer A und Polyethylen als zweites Polymer B.

25 **[0008]** Der vorliegende vollpolymerische Kaltspiegel kann in einem kosteneffektiven Coextrusionsverfahren als dünnes Folienmaterial hergestellt werden, wobei die erforderlichen Schichtdicken genau angepasst werden können. Das resultierende Folienmaterial kann als selbsttragende Folie verwendet werden oder auf polymerische oder nichtpolymerische Substrate laminiert werden.

Ansprüche

1. Vollpolymerischer Kaltspiegel, umfassend erste und zweite Polymermaterialien,
die in einer Folge alternierender Schichten dieser ersten und zweiten
5 Polymermaterialien aufgebracht werden, wobei mindestens 50 % des
Infrarotlichts durchgelassen wird, während UV-Licht wirksam reflektiert wird.

2. Kaltspiegel ganz aus Polymeren nach Anspruch 1, wobei das erste
10 Polymermaterial aus einer Gruppe gewählt wird, die Polystyrol und
Polycarbonat umfasst, und das zweite Polymermaterial aus einer Gruppe
gewählt wird, die Polymethylmethacrylat und Polyethylen umfasst.

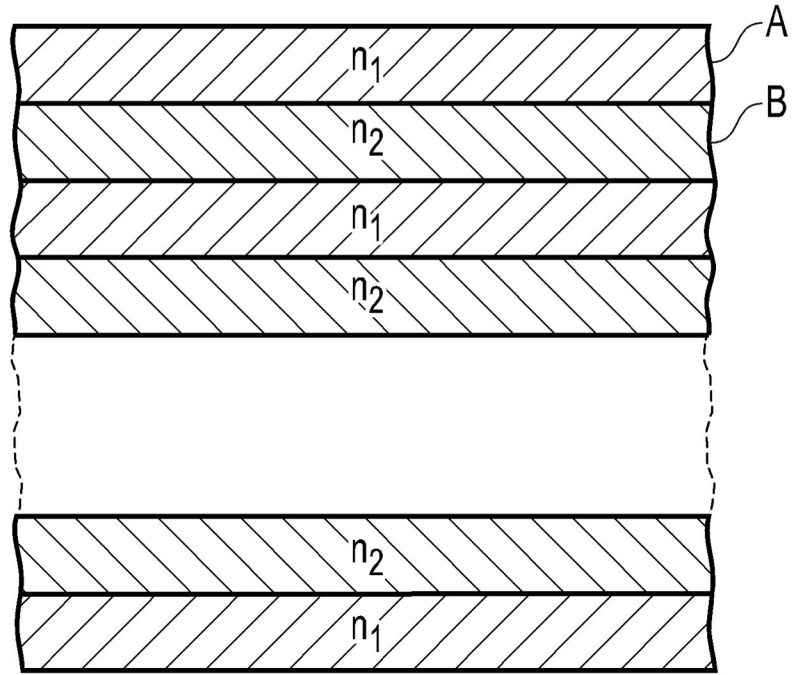


FIG. 1

(12) Europäisches Patentamt

	(21) Anmeldenummer:	16345678.7
	(11) Veröffentlichungsnummer:	EP 3 091 234 A1
	(43) Veröffentlichungstag:	15. Juli 2016
5	(22) Anmeldetag:	14. Januar 2016
	(30) Priorität:	14. Januar 2015 DE102015123456

Desinfizierendes IR-Thermometer

10 **[0001]** Die vorliegende Erfindung betrifft ein Thermometer zur Messung der Körpertemperatur, wobei das Thermometer seinen eigenen Kopf desinfizieren kann.

[0002] Die Körpertemperatur kann mit oder ohne Körperkontakt gemessen werden. Kontaktlose Thermometer erlauben zwar ein einfaches und praktisches Messen, das
15 Messergebnis ist aber weniger genau als bei Kontaktthermometern.

[0003] Zu den Kontaktthermometern gehört das Ohrthermometer. Bei Verwendung eines Ohrthermometers wird ein Teil der Sonde, der die Form eines Zylinders oder Kegels hat, in das Ohr eingeführt. Der direkte Kontakt der Sonde mit der Haut birgt das
20 Risiko, dass auf der Haut vorhandene Viren oder Bakterien von einem Patienten auf den Nächsten übertragen werden. Entsprechend wurde eine solche Übertragung in der Vergangenheit dadurch verhindert, dass die Oberfläche des Sondenteils mit einer Wegwerfhülle bedeckt wurde. Allerdings gab es dabei das Problem, dass die Wegwerfhülle jedes mal ausgetauscht werden musste, wenn die Temperatur einer
25 anderen Person gemessen wurde, was Abfall und Kosten erhöhte.

[0004] Zur Lösung dieses Problems stellt die vorliegende Erfindung ein Infrarot-Thermometer bereit, das den Sondenteil des Thermometers desinfizieren kann.

30 **[0005]** Fig. 1 zeigt eine Außenansicht des Thermometers, mit entfernter Sondenabdeckung.

Fig. 2 zeigt die Beleuchtung des Sondenteils während des Desinfektionsprozesses, mit befestigter Sondenabdeckung.

[0006] Das Thermometer gemäß einer in Fig. 1 gezeigten Ausführungsform der vorliegenden Erfindung enthält ein Handstück 101 und misst die Körpertemperatur mit einem Sondenteil 130, das bei Einführung in den Gehörgang Infrarotstrahlen vom Trommelfell erfasst. Ferner wird eine Sondenabdeckung 200 bereitgestellt, die eine ebene vordere Oberfläche 202 hat, wie sie von Abdeckungen für medizinische Thermometer bekannt ist, die so ausgebildet sind, dass sie gegen die Stirn eines Patienten gehalten werden können. Wenn die Sondenabdeckung 200 mittels einer ringförmigen Schnappverbindung mit dem Handstück 101 verbunden ist, wird ein Verbindungsraum 300 zwischen dem Sondenteil 130 und der inneren Oberfläche 220 der Sondenabdeckung 200 gebildet.

[0007] Entweder das Handstück 101 oder die Sondenabdeckung 200 umfasst eine Desinfektionseinheit 230 zur Abgabe von UV-Licht. Die Desinfektionseinheit 230 ist so platziert, dass das ultraviolette Licht in den Verbindungsraum 300 abgegeben wird. Die innere Oberfläche 220 der Sondenabdeckung kann eine reflektierende Schicht enthalten, die das von der Desinfektionseinheit abgegebene ultraviolette Licht reflektiert.

[0008] Zudem wird eine Verbindungserkennungseinheit 120a, 210b zur Erkennung der Verbindung der Sondenabdeckung 200 mit dem Handstück 101 bereitgestellt.

[0009] Das Handstück 101 enthält eine Stromversorgungseinheit, einen Kontrollknopf 170, eine Anzeigeeinheit 180, ein Infrarotsensormodul 140, eine Steuereinheit 150 und einen handstückseitigen Teil 120a der Verbindungserkennungseinheit. Das Infrarotsensormodul 140 befindet sich am proximalen Ende einer Ausnehmung 145 im Sondenteil 130. Die Ausnehmung ist mit einer Metallbeschichtung versehen, die sicherstellt, dass Licht wirksam zum Sensormodul 140 reflektiert wird. Die Ausnehmung 145 ist so dimensioniert, dass sie den Blickwinkel begrenzt, damit nur Strahlung vom Trommelfell erfasst wird.

5 **[0010]** Wie in Fig. 2 detaillierter dargestellt, umfasst die Sondenabdeckung 200 eine konische äussere Oberfläche 201 und eine ebene vordere Oberfläche 202. In der Mitte der ebenen vorderen Oberfläche 202 ist ein Loch 203. In der ersten Ausführungsform ist die Desinfektionseinheit 230, die eine UV-Licht abgebende Diode umfasst, im Loch 203 befestigt.

10 **[0011]** Die Steuereinheit 150 ist jeweils elektrisch verbunden mit dem Kontrollknopf 170, dem handstückseitigen Teil 120a der Verbindungserkennungseinheit, der Desinfektionseinheit 230 und dem Infrarotsensormodul 140.

15 **[0012]** Zur Messung der Körpertemperatur empfängt die Steuereinheit 150 ein Signal vom Sensormodul 140 und verarbeitet dieses Signal. Dann werden herkömmliche Algorithmen und Verfahren angewandt, um eine Körpertemperatur zu ermitteln. Der numerische Wert der berechneten Temperatur wird auf dem rein numerischen Monochrom-Display 180 angezeigt. Dies ermöglicht ein robustes und kleines Display, das bei der Herstellung direkt in das Handstück 101 integriert werden kann, sodass es einen integralen Teil einer wasserdichten und schlagfesten Handstückstruktur bildet.

20 **[0013]** Die Steuereinheit 150 leitet auch den Desinfektionsvorgang ein, wenn sie ein Signal von der Verbindungserkennungseinheit 120a, 210b erfasst. Dieser Vorgang wird dadurch aktiviert, dass ein an der Sondenabdeckung 200 bereitgestelltes Betätigungselement 210b einen federbelasteten Stift 214 drückt, der sich auf dem Handstück 101 befindet. Zudem wird durch das Betätigungselement 210b eine elektrische Verbindung zwischen dem Handstück 101 und der Sondenabdeckung 200 geschlossen. Bei Bewegung des Stifts 214 erfasst die Steuereinheit 150 ein Kombinationssignal, die Temperaturmessung wird ausgeschaltet und die Desinfektionseinheit 230 wird aktiviert.

30 **[0014]** Wenn die Desinfektionseinheit 230 mit Strom versorgt wird, emittiert sie UV-Licht mit einer Wellenlänge von 200 – 280 nm in den Verbindungsraum 300. Eine hochreflektierende Beschichtung 220, die beispielsweise aus Gold oder einem anderen hochreflektierenden Metall besteht, leitet das UV-Licht zur Sondenoberfläche, wo es die mikrobielle Dekontamination bewirkt, indem es die DNA der Mikroorganismen beschädigt.

[0015] Eine in den Zeichnungen nicht gezeigte zweite Ausführungsform unterscheidet sich von der ersten Ausführungsform dadurch, dass eine zusätzliche Ausnehmung in der Oberfläche des Sondenteils 130 vorgesehen ist und die Desinfektionseinheit 230 nicht in der vorderen Oberfläche 202 der Sondenabdeckung 200 befestigt ist, sondern
5 innerhalb der zusätzlichen Ausnehmung. Die Ausnehmung ist so positioniert, dass von der Desinfektionseinheit 230 emittiertes UV-Licht die gesamte Oberfläche des Sondenteils 130 erreicht durch Reflektion an der auf die innere Oberfläche der Sondenabdeckung 200 aufgetragenen Beschichtung 220. Bei der zweiten
10 Ausführungsform wird die Verbindungserkennungseinheit 120a, 210b auf die gleiche Weise auf dem Sondenteil und der Sondenabdeckung bereitgestellt wie bei der ersten Ausführungsform.

[0016] Um das unerwünschte Entweichen von schädlichem UV-Licht durch die vordere Oberfläche zu verhindern, wird das Loch 203 in der ebenen vorderen Oberfläche 202
15 mit einem abnehmbaren Polymerpfropfen verschlossen, der UV-Licht nicht durchlässt. Ferner wird mit Abnehmen des Pfropfens von der Sondenabdeckung 200 der Durchgang von Infrarotlicht erlaubt und damit das Messen der Stirntemperatur ermöglicht.

[0017] Diese Anordnung hat den Vorteil, dass keine lösbare elektrische Verbindung mit der Sondenabdeckung 200 erforderlich ist und damit Geräteausfälle aufgrund von fehlerhaften elektrischen Verbindungen verringert werden.
20

Ansprüche

1. Infrarotthermometer (100) zum Messen der Körpertemperatur im Ohr, umfassend
 - ein Handstück (101) mit einem Sondenteil (130) und einer
 - 5 Sondenabdeckung (200), die am Handstück (101) befestigt werden kann, sodass die Sondenabdeckung (200) einen Verbindungsraum (300) zwischen dem Sondenteil (130) und der Abdeckung (200) definiert,
 - eine Desinfektionseinheit (230), die UV-Licht in den
 - 10 Verbindungsraum (300) emittiert,
 - eine Beschichtung (220) mit hohem Reflexionsgrad für UV-Licht, die auf der inneren Oberfläche der Sondenabdeckung (200) bereitgestellt ist.

2. Thermometer gemäß Anspruch 1, wobei die Beschichtung eine Metallbeschichtung ist, insbesondere eine Goldbeschichtung.

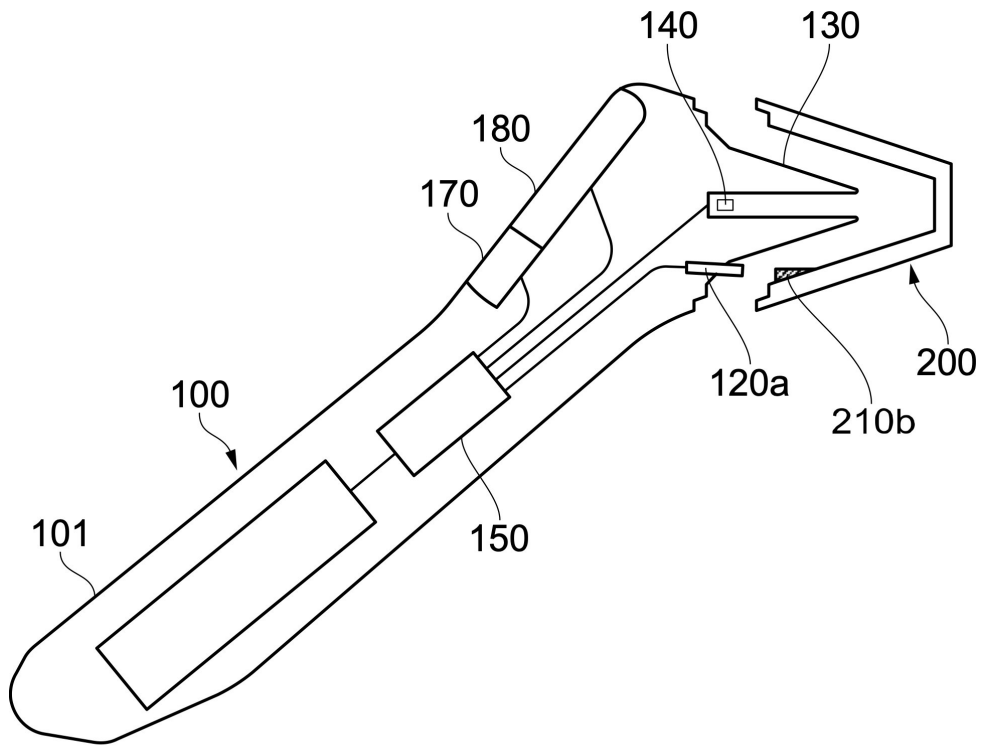


FIG. 1

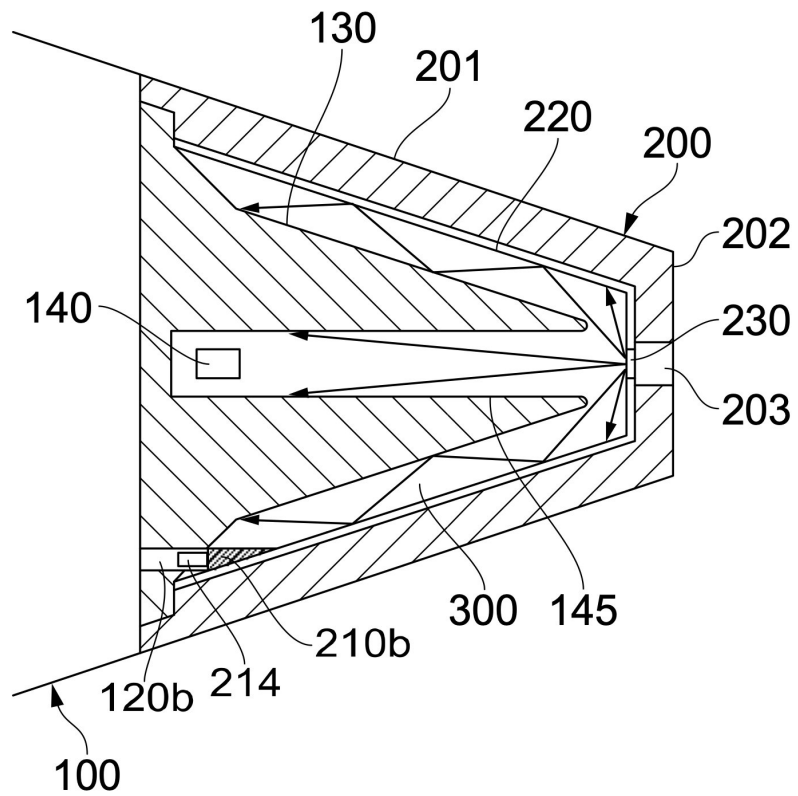


FIG. 2

(12) Europäisches Patentamt

	(21) Anmeldenummer:	20456789.4
	(11) Veröffentlichungsnummer:	EP 3 789 012A2
	(43) Veröffentlichungstag:	07. Januar 2021
5	(22) Anmeldetag:	07. Juli 2020
	(30) Priorität:	08. Juli 2019 JP 2019567901

Ohrstöpselthermometer

10 **[0001]** Die vorliegende Erfindung betrifft ein Thermometer, das die Körpertemperatur einer Zielperson durch Bestimmung der vom Trommelfell abgegebenen Strahlung misst.

[0002] Beispielsweise kann eine andauernde Langzeitüberwachung der Körpertemperatur im Rahmen des Managements der körperlichen Verfassung eines
15 Patienten notwendig sein, der sich einer Operation unterzieht, oder einen Arbeiter, der schwere körperliche Arbeit verrichtet. Für solche Anwendungen ist es wichtig, dass das Thermometer kontinuierlich getragen werden kann, ohne Beschwerden zu verursachen.

[0003] Einige Körpertemperaturthermometer messen die Temperatur, indem eine
20 speziell angepasste Sonde in das Ohr eingeführt wird. Ein Beispiel für eine solches Gerät ist das Ohrthermometer EARIX 3.2. Wie allerdings Versuche mit einem kommerziell erworbenen Exemplar dieses Geräts gezeigt haben, lässt sich die Form seiner Sonde nicht leicht für kontinuierliches Tragen modifizieren.

25 **[0004]** Um das vorgenannte Ziel zu erreichen, ist das Ohrthermometer gemäß der vorliegenden Erfindung ähnlich geformt wie ein Kopfhörer vom In-Ohr-Typ.

[0005] Weiter werden Umgebungseffekte wie systematische Messfehler minimiert, die durch von den Wänden des Gehörgangs abgegebenes IR-Licht verursacht werden.

[0006] Wie in Fig. 1 und 2 gezeigt, enthält das Ohrthermometer gemäß einem Aspekt der vorliegenden Erfindung eine Sonde PB mit einem Infrarotsensor SN zur Messung der Temperatur des Trommelfells 250. Die Sonde enthält einen Sondenkörper 20 zum Einführen in den Gehörgang 201, ein Gehäuse 10, das den Sondenkörper 20 trägt,
5 sowie ein austauschbares Ohrstück 12 vom Typ In-Ohr, das am Sondenkörper 20 befestigt ist. Das Ohrstück 12 verhindert den Kontakt zwischen dem Sondenkörper 20 und den Innenwänden des Gehörgangs 201. Ohrstücke 12 unterschiedlicher Größe können angebracht werden, um einen bequemen Sitz im Gehörgang von Zielpersonen mit unterschiedlicher Ohranatomie zu ermöglichen.

10
[0007] Das Ohrstück 12 enthält einen Eingriffsbereich 12c, der in eine Nut 20a im Sondenkörper 20 eingreift. Der Sondenkörper 20 umfasst einen hohlen rohrförmigen Bereich 150 mit einer Innenwand, die mit einem reflektierenden Material wie Gold beschichtet ist. Am unteren Ende des Sondenkörpers 20 befindet sich ein für IR-
15 Strahlung empfindlicher Sensor SN.

[0008] Für den Temperaturmessvorgang wird die Sonde in den Gehörgang 201 eingeführt. Vom Trommelfell 250 abgegebene IR-Strahlung tritt in den oberen Bereich des rohrförmigen Bereichs 150 ein und wird zum Sensor SN geleitet, der ein
20 elektrisches Signal erzeugt. Wie in Fig. 2 gezeigt, beschränkt die Anordnung des Sensors am unteren Ende des rohrförmigen Bereichs 150 den Aufnahmewinkel des Sensors, sodass aufgrund der geometrischen Anordnung vorwiegend IR-Strahlung vom Trommelfell den Sensor erreicht.

25 **[0009]** Das Gehäuse umfasst weiter eine Steuerung 500, die die Körpertemperatur ausgehend vom elektrischen Sensorssignal berechnet. Des weiteren umfasst die Steuerung ein Bluetooth-Modul, das es ermöglicht, dass das Thermometer mit einem externen mobilen Gerät wie einem Smartphone verbunden werden kann. Bei
30 Verwendung einer entsprechenden Smartphone-App kann die ermittelte Temperatur dem Nutzer angezeigt werden.

- [0010]** Die App umfasst weiter ein Software-Modul für die Messung im Ohr, das es ermöglicht, das Sensorsignal während des Einführens des Ohrstöpsels in den Gehörgang auszulesen. Anhand des ausgelesenen Ergebnisses kann ein Hintergrundsignalpegel ermittelt werden. Die Weiterleitung dieses
- 5 Hintergrundsignalpegels an die Steuerung 500 und der Abzug dieses Pegels während der Berechnung der tatsächlichen Temperatur schließen den Temperaturmessvorgang ab. Damit wird eine wirksame Unterdrückung der systematischen Messfehler erzielt, die durch die Strahlung von den Gehörgangswänden bedingt sind.
- 10 **[0011]** Das Anzeigen und Verarbeiten der Temperatur auf einem vom Thermometer getrennten Gerät ermöglicht die Bereitstellung von Anpassungsoptionen, z. B. in Bezug auf Farbe, Schriftgröße usw., gemäß Nutzerpräferenzen. Außerdem kann eine erweiterte Verarbeitung des Messsignals implementiert werden. Die App kann auch eine Software zur Überwachung der Körpertemperatur umfassen, die den Zustand des
- 15 Patienten anzeigt.
- [0012]** Zusätzlich kann das Thermometer optional ein Audioausgabegerät 400 wie einen Lautsprecher umfassen. Das Audioausgabegerät ist über die Steuerung 500 mit dem Bluetooth-Modul verbunden und ermöglicht die Nutzung der In-Ohr-Vorrichtung als
- 20 herkömmlichen In-Ohr-Lautsprecher. Zur Aktivierung der Lautsprecherfunktion drückt der Nutzer auf den mechanischen Druckknopf 14, der die Temperaturmessung deaktiviert und das Hören ermöglicht.

Anspruch 1

Thermometervorrichtung zur Einführung in den Gehörgang, umfassend ein Gehäuse,
eine Sondenröhre mit einem proximalen Ende und einem distalen Ende, wobei das
5 proximale Ende am Gehäuse befestigt ist, einen Sensor für IR-Strahlung, der sich am
proximalen Ende der Röhre befindet, einen Sondenkörper vom In-Ohr-Typ, der an der
Sondenröhre befestigt werden kann, wobei der Sondenkörper so geformt ist, dass IR-
Strahlung vom Trommelfell in das distale Ende der Sondenröhre eintritt, wenn die
Thermometervorrichtung mit dem daran befestigten Sondenkörper vom Typ In-Ohr in
10 den Gehörgang eingeführt wird.

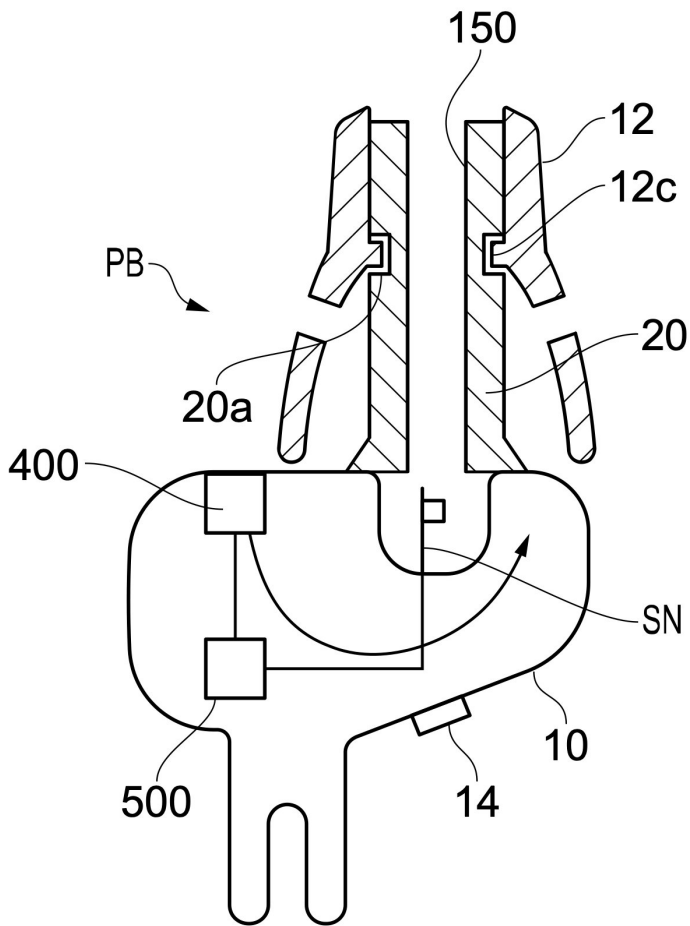


FIG. 1

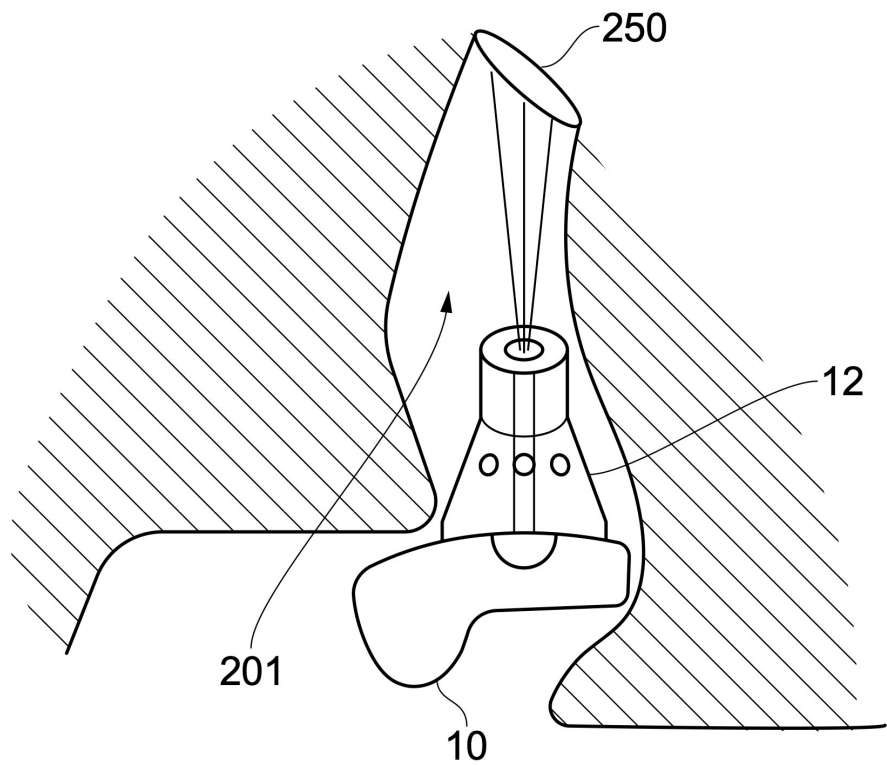


FIG. 2

(19) Vereinigte Staaten

	(21) Anmeldenummer:	16/123,456
	(10) Veröffentlichungsnummer:	US2019/6789012 A1
	(43) Veröffentlichungstag:	28. Februar 2019
5	(22) Anmeldetag:	28. August 2018
	(30) Priorität:	28. August 2017

Multimodales Strahlungsthermometer

10
[0001] Die vorliegende Erfindung betrifft eine Vorrichtung zur Messung der Körpertemperatur, die in verschiedenen Messmodi verwendet werden kann.

15
[0002] Im Stand der Technik sind verschiedene Infrarotthermometer zur Messung der Temperatur eines Patienten bekannt. Neben dem klassischen Ohrthermometer, das dazu gestaltet ist, in den Gehörgang eingeführt zu werden, ist ein Infrarotthermometer (IR-Thermometer) bekannt, das als Ohrthermometer und als Stirnthermometer verwendet werden kann. In der letzteren Konfiguration wird von der äußeren Körperoberfläche des Patienten ausgehende Wärmestrahlung im Schläfenbereich der
20 Stirn gemessen, die der Umgebung stärker ausgesetzt ist. Es ist dann besonders wichtig, die Umgebungstemperatur bei der Berechnung der Körpertemperatur zu berücksichtigen. Sowohl Ohr- als auch Stirnthermometer können als Kontaktthermometer bezeichnet werden, weil ein Teil des Thermometers bei der Messung der Körpertemperatur mit dem Patienten in Kontakt gebracht wird.

25
[0003] In Anbetracht des Vorstehenden umfasst das Thermometer der vorliegenden Erfindung ein Gehäuse, einen Temperatursensor, eine Kappe und einen Steuerschaltkreis. Es ermöglicht Messungen im Ohr, wenn sich die Kappe in einer ersten Position befindet, und Kontaktmessungen an der Stirn, wenn sich die Kappe in
30 einer zweiten Position befindet und gegen die Stirn eines Patienten gehalten wird.

[0004] Fig. 1 veranschaulicht die Außenansicht eines Infrarotthermometers mit der Kappe in einer ersten Position.

Fig. 2 veranschaulicht die Kappe in einer zweiten Position und zeigt einige Innenkomponenten des in Fig. 1 gezeigten IR-Thermometers.

5

[0005] Wie in Fig. 1 gezeigt, umfasst das Thermometer 10 ein Gehäuse 12 einschließlich einer Sonde 14, die so gestaltet ist, dass sie in eine Körperöffnung wie z. B. den Gehörgang eines Patienten eingeführt werden kann. Die Sonde 14 hat ein vorderes Ende, das dem Körper zugewandt ist, dessen Temperatur gemessen werden soll. Das Thermometer umfasst weiter einen Aktivierungsknopf 62 und ein Display 64, die mit einem programmierbaren multifunktionalen Steuerschaltkreis 26 verbunden sind.

10

[0006] Wie in Fig. 2 gezeigt, befindet sich in der Sonde 14 ein zylindrisches Stützelement 17 aus Metall. Das Thermometer enthält einen IR-Sensor 16, der im zylindrischen Stützelement 17 in geeigneter Position entlang der Achse des Elements 17 befestigt ist. In dieser Ausführungsform ist der IR-Sensor 16 nahe dem vorderen Ende der Sonde 14 positioniert, aber es sind auch andere Positionen vorstellbar. Der IR-Sensor 16 leitet sein Signal über eine elektrische Verbindung an den Steuerschaltkreis 26. Das Gehäuse 12 ist im Inneren metallisiert, um Funkinterferenzen zwischen drahtlosen Vorrichtungen in der Umgebung und dem Steuerschaltkreis 26 abzuschirmen.

15

20

[0007] Des Weiteren ist ein Umgebungstemperatursensor 15 mit dem Steuerschaltkreis 26 und dem Moduswahlschalter 27 verbunden. Der Steuerschaltkreis ermittelt die Körpertemperatur des Patienten ausgehend von dem Signal des IR-Strahlungssensors und dem Umgebungstemperatursignal und gewährleistet damit zuverlässige Messungen unter allen Umgebungstemperaturbedingungen.

25

[0008] Das Thermometer 10 enthält auch eine Kappe 22. Die Kappe 22 ist so gestaltet, dass sie in Bezug auf das Gehäuse 12 verschiebbar ist und in einer ersten Messposition positioniert werden kann, nämlich der in Fig. 1 gezeigten zurückgezogenen Position. Hier ist die Sonde 14 freiliegend und kann in den Gehörgang eingeführt werden, wo die Strahlung vom Trommelfell gemessen wird.

30

[0009] Die Kappe 22 kann nach vorne in eine zweite, in Fig. 2 gezeigte Position geschoben werden. In dieser Position ist die vordere Oberfläche der Kappe 22 mit dem Sensoreintrittsfenster 18 bündig. Dank Verwendung einer Schiebeverbindung bleibt die Kappe 22 dauerhaft am Gehäuse befestigt, sodass sie nicht verloren gehen kann.

5

[0010] In dieser Messeinstellung kann die vordere Oberfläche 23 der Kappe 22 mit dem Schläfenbereich der Stirn des Patienten in Kontakt gebracht werden. Der IR-Sensor misst die von der Stirn ausgehende Strahlung, und der Steuerschaltkreis 26 berechnet die Körpertemperatur des Patienten anhand des IR-Sensorsignals und des Umgebungstemperatursignals.

10

[0011] Der In-Ohr-Modus und der Stirnmodus gehen mit verschiedenen Algorithmen für die Verarbeitung der erfassten Signale durch den Steuerschaltkreis 26 einher. Damit der Steuerschaltkreis 26 den Verarbeitungsalgorithmus für den jeweiligen Modus wählen kann, erhält er eine Eingabe vom Moduswahlschalter 27. Der Schalter wird aktiviert, wenn die Kappe 22 zurück in die Position des In-Ohr-Modus gleitet und eine auf der Kappe 22 vorhandene Auswahlfläche 24 auf den Schalter 27 drückt. Wenn die Kappe 22 nach vorne in die in Fig. 2 gezeigte Stirnmodusposition bewegt wird, wird der Schalter 27 deaktiviert. Der Schalter 27 zeigt dem Nutzer auch die korrekte Position der Kappe 22 für den In-Ohr-Modus an, denn der Schalter gibt eine taktile Rückmeldung, wenn er gedrückt wird.

15

20

[0012] In allen Messmodi wird die berechnete Körpertemperatur auf dem Display 64 angezeigt. Als Anzeigeeinheit wird ein handelsübliches berührungsempfindliches Grafik-Farbdisplay mit einer Diagonale von 1,5 Zoll (38 mm) verwendet.

25

[0013] Das Touch-Display ermöglicht es dem Nutzer, zwischen Celsius und Fahrenheit zu wechseln, sowie Namen und Alter des Patienten einzugeben. Der gemessene Temperaturwert kann zusammen mit den persönlichen Daten des Patienten in einem nichtflüchtigen Speicher gespeichert werden, der in den Steuerschaltkreis integriert ist. Gespeicherte Temperaturwerte können abgerufen werden, um die Entwicklung der Temperatur des Patienten zu überprüfen.

30

[0014] Die Anzeigeeinheit kann optional einen integrierten Lautsprecher umfassen, der mit dem Steuerschaltkreis verbunden ist. Dieser Lautsprecher ermöglicht es, dass in allen Messmodi ein Alarm ertönt, wenn die berechnete Körpertemperatur den kritischen Schwellenwert von 37,5°C bzw. 99,5°F überschreitet, sodass der Nutzer auf ein
5 möglicherweise kritisches Temperaturniveau des Patienten aufmerksam gemacht wird. In der vorliegenden Ausführungsform ertönt ein Drei-Ton-Alarm, aber in einer weiteren Modifikation kann der Nutzer aus verschiedenen anderen voreingestellten Tonsignalen wählen.

Ansprüche

1. Thermometer, umfassend:

5 ein Gehäuse einschließlich einer Sonde zur Einführung in den Gehörgang eines Patienten;

einen im Gehäuse befindlichen Temperatursensor;

und eine Kappe, die so gestaltet ist, dass sie mit dem Gehäuse zusammenwirkt,

wobei die Kappe in einer ersten Position positioniert werden kann, in der die

10 Sonde freigelegt ist, und in einer zweiten Position, in der die Kappenvorderseite

mit dem vorderen Ende der Sonde bündig ist.

2. Thermometer gemäß Anspruch 1, weiter umfassend eine Einheit zur Angabe des Temperaturbereichs und Mittel, die angeben, dass ein Temperaturschwellenwert überschritten ist.

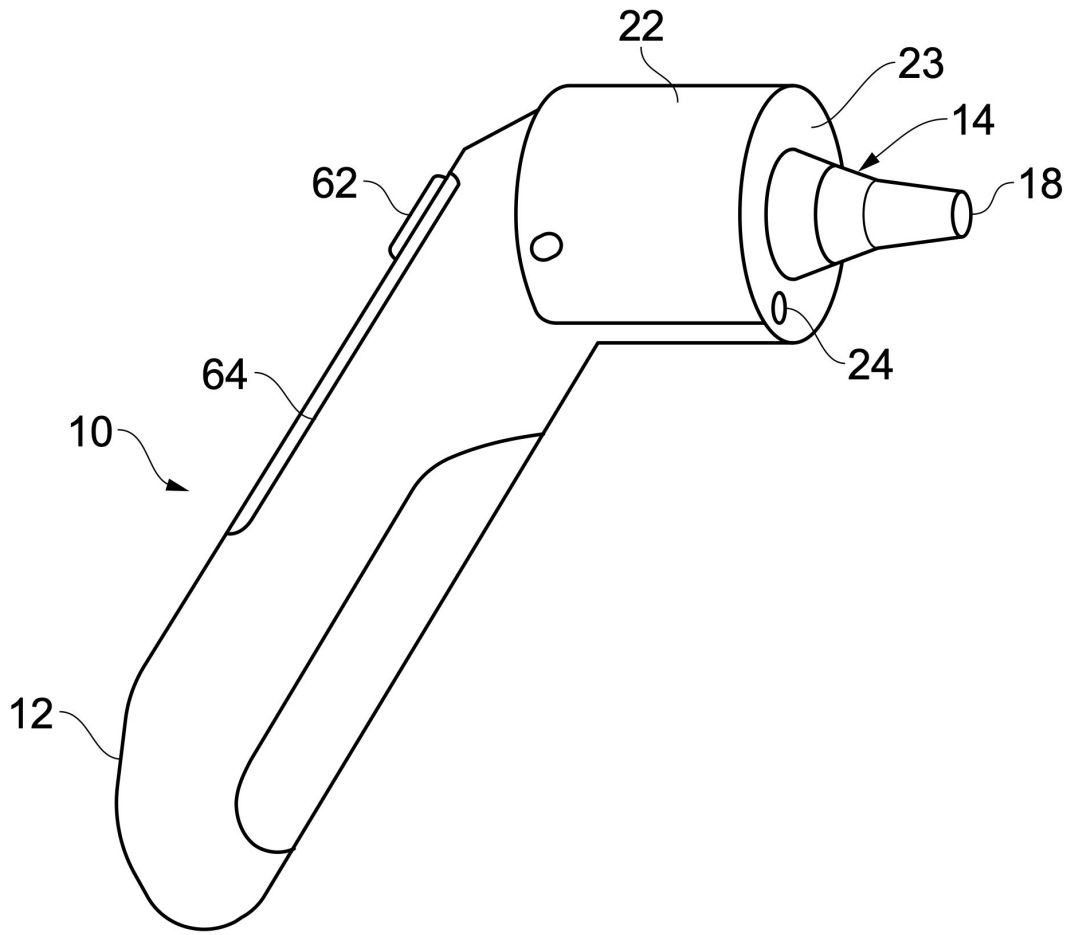


FIG. 1

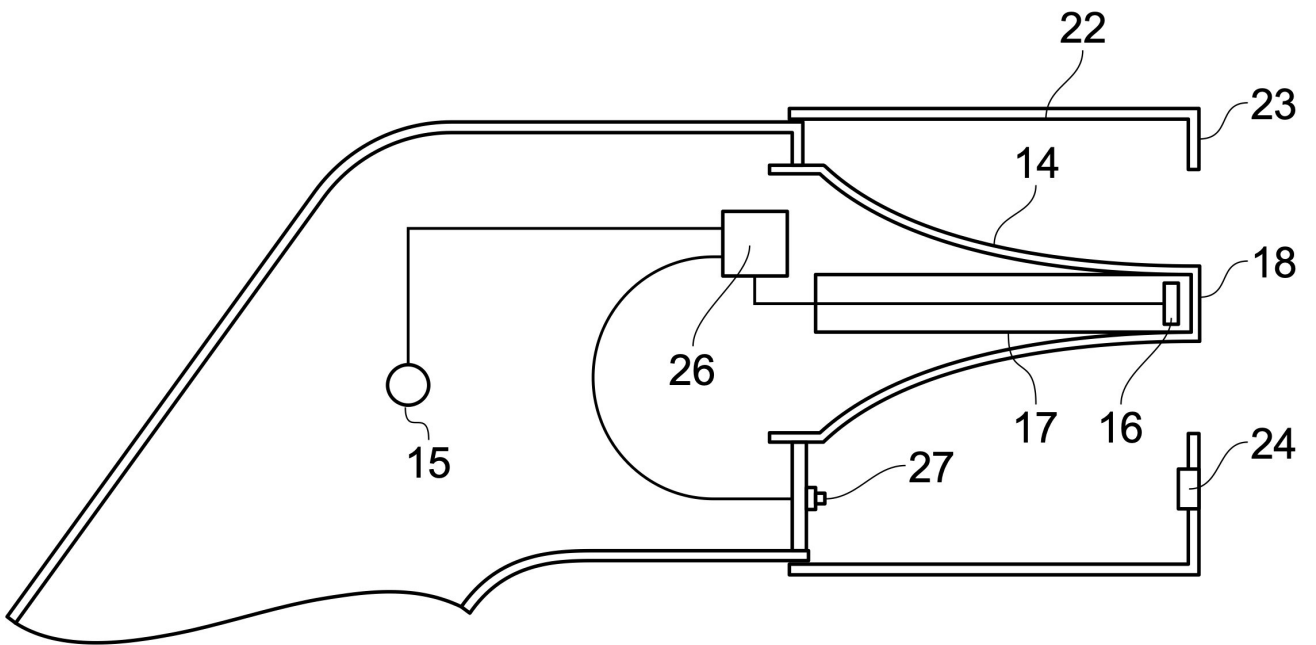


FIG. 2

Screenshots einer Videobewertung des Ohrthermometers EARIX 3.2. Das Video wurde im Bewertungskanal "StellarDads" auf der beliebten Online-Videoplattform "Ourtube" veröffentlicht. Die Screenshots wurden am 17. März 2025 gemacht. Die Bewertung wurde am 28. Februar 2021 veröffentlicht.

5 (siehe unten)



Bewertung des Ohrthermometers EARIX 3.2

5 StellarDads [Abonnieren](#) 8 Teilen Speichern

1 700 Aufrufe 28.02.2021

10 Damit lässt sich wunderbar feststellen, ob Dein Kind eine Behandlung braucht. Das Thermometer zeigt nicht nur den Temperaturmesswert in Ziffern an, sondern gibt anhand von Buchstabencodes auch an, ob die Körpertemperatur normal, erhöht oder kritisch ist. Und Du kannst für das Kind, dessen Temperatur Du misst, die Altersgruppe auswählen, z. B. <3 Monate, 3 – 36 Monate oder >36 Monate. Die Grenzwerte, die den normalen, den erhöhten und den kritischen Körpertemperaturbereich voneinander trennen, werden abhängig von der gewählten

15 Altersgruppe automatisch angepasst. Der Bereich, in den die gemessene Temperatur fällt, wird durch einen Buchstaben angezeigt. Wie vom Hersteller in der Anleitung angepriesen, handelt es sich um eine umfassende Lösung für genaues Fiebermessen in einem einzigen Gerät, die selbsterklärend und damit für alle Nutzer geeignet ist.

4 Kommentare

H: @Harry764 vor 3 Jahren

5 Mir war diese coole Altersfunktion, die @montagne32 beschreibt, völlig unbekannt, bis ich die Videobewertung angeschaut habe. Habe das Gerät vor vier Jahren gekauft, diese Funktion aber nie genutzt, obwohl sie in der Anleitung ausführlich beschrieben ist. Vielleicht sollte ich anfangen, Sachen genauer zu lesen. Top-Entdeckung!

10 T: @tem234 vor 3 Jahren

Hervorragende Bewertung. Großer Fan der Vorrichtung. Sie ist ganz einfach zu verwenden. Weder Opa noch das Au-pair haben damit Probleme.

M: @montagne32 vor 3 Jahren

15 Ich mag besonders die bei 0:45 gezeigten altersabhängigen Symbole. Ich muss mir nicht die Bereiche für die Schwere des Fiebers merken, wenn ich an einem Tag die Temperatur meines zwei Monate alten Babys und am nächsten die meines Fünfjährigen messe. Ich muss nur das richtige Alterssymbol auswählen, wenn ich das Gerät aktiviere, um eine zuverlässige Angabe zu erhalten, ob das
20 Kind wirklich hohes Fieber hat oder nur erhöhte Temperatur. Tolle Funktion!

S: @steven15 vor 2 Jahren

25 Danke für die tolle Bewertung, wirklich nützlich. Es ist schade, dass das Gerät nur In-Ohr-Messungen erlaubt. Leider bekommt das Display auch leicht Sprünge, wenn es versehentlich auf den Boden fällt.