



# FR

## EXAMEN EUROPÉEN DE QUALIFICATION 2026

# Épreuve C

## 2ème partie

Cette épreuve contient :

* Lettre de l'opposant	2026/C2/FR/1-2
* Annexe 1	2026/C2/FR/3-12
* Annexe 2	2026/C2/FR/13-15
* Annexe 3	2026/C2/FR/16-20
* Annexe 4	2026/C2/FR/21-26
* Annexe 5	2026/C2/FR/27-30
* Annexe 6	2026/C2/FR/31-34
* Annexe 7	2026/C2/FR/35-36

Courriel crypté provenant de :

Mme Claire Ventoux

BreezyPeasy SARL

4, Rue des Folles Brises

5 85800 Saint-Gilles-Croix-de-Vie

France

Adressé à : M. Art Vandelay

Mandataire en brevets européens

Van Nostrand & Varnsen LLP

10 27 Montpellier Terrace

Cheltenham GL50 1UX

Royaume-Uni

Date d'envoi : jeudi 12 mars 2026 à 11 h 30

Objet : opposition contre EP 4 150 561 B1

15

Cher monsieur Vandelay,

Je vous envoie maintenant ci-joint la version complète du document EP 4 150 561 B1 (annexe 1). Veuillez rédiger la deuxième partie de l'acte d'opposition afin qu'elle puisse être intégrée à la première partie que vous m'avez déjà envoyée. Nous devons faire opposition à l'annexe 1 dans son intégralité, y compris toutes les options préférables.

Comme je l'ai mentionné dans mon premier courriel, le brevet devant faire l'objet de l'opposition revendique la priorité d'une demande antérieure (ES2732945). Outre les informations déjà fournies dans mon premier courriel, nous avons constaté que ES2732945 ne contient que les paragraphes [0018] à [0022] et les revendications 4 et 5 de la deuxième partie de l'annexe 1.

L'inspection publique a révélé que les revendications 7 et 8 ont été ajoutées lors de l'examen de l'annexe 1. Le reste de la demande de brevet n'a pas été modifié.

30

Je joins à nouveau les annexes 2 à 5, ainsi que les annexes 6 et 7, qui pourraient être utiles pour cette deuxième partie de l'opposition.

Meilleures salutations,

5

Claire Ventoux

10 Pièces jointes

Annexe 1 : EP 4 150 561 B1

Annexe 2 : article paru dans "Clean Air Monthly", février 2020

Annexe 3 : US 2020/0143950 A1

Annexe 4 : EP 3 021 221 A1

15 Annexe 5 : WO/2017/066987 A2

Annexe 6 : IT2021283 B1

Annexe 7 : capture d'écran de l'AppShop, téléchargée et imprimée  
le 20 février 2026

(19)



**Europäisches Patentamt  
European Patent Office  
Office européen des brevets**

(11) **EP 4 150 561 B1**

(12)

**FASCICULE DE BREVET EUROPÉEN**

(45) Date de publication et mention  
de la délivrance du brevet :  
**18 juin 2025 Bulletin 2025/25**

(51) Int Cl. : **F24F8/80,  
F24F11/63,  
F24F13/24,  
G01C21/00,  
B01D53/00**

(21) Numéro de dépôt : **20021202.1**

(22) Date de dépôt : **08 octobre 2020**

(54) **Device for Purifying Air  
Dispositif pour la purification de l'air  
Vorrichtung zur Luftreinigung**

(84) États contractants désignés :  
**AL AT BE BG CH CY CZ DE DK EE  
ES FI FR GB GR HR HU IE IS IT LI  
LT LU LV MC ME MK MT NL NO PL  
PT RO RS SE SI SK SM TR**

(30) Priorité :  
**11 octobre 2019 ES2732945**

(43) Date de publication de la demande :  
**14 avril 2021 Bulletin 2021/15**

(71) Demandeur :  
**BrisaLimpia S.L.  
Senda de l'Aire, 4  
46010 Valencia (ES)**

(72) Inventeur :  
**Linda Fresco**

(73) Titulaire :  
**BrisaLimpia S.L.**

(74) Mandataire :  
**Johann Gambolputty  
126 Donegall St.  
Belfast BT1 2FJ (GB)**

Il est rappelé que : Dans un délai de neuf mois à compter de la publication de la mention de la délivrance du brevet européen au Bulletin européen des brevets, toute personne peut faire opposition à ce brevet auprès de l'Office européen des brevets, conformément au règlement d'exécution. L'opposition n'est réputée formée qu'après le paiement de la taxe d'opposition (art. 99(1) Convention sur le brevet européen).

**[0001]** La présente invention concerne le domaine du traitement de l'air, et plus précisément un dispositif mobile conçu pour la purification autonome de l'air. Un tel dispositif peut être utilisé dans divers secteurs, notamment dans les environnements industriels, commerciaux, agricoles et domestiques. Cependant, il est particulièrement bien adapté à une utilisation dans le secteur des soins de santé.

**[0002]** Un dispositif pour la purification de l'air, tel qu'un purificateur d'air, est un dispositif qui aspire l'air pollué et rejette de l'air propre en éliminant les polluants, tels que les bactéries, les virus, la poussière, etc., purifiant ainsi l'air aspiré.

**[0003]** Un tel dispositif comprend généralement un ventilateur qui propulse l'air à travers une unité de purification de l'air, qui est généralement un filtre. Le dispositif peut également comprendre une unité d'humidification intégrée pour contrer la sécheresse de l'air intérieur pendant les mois d'hiver, ainsi que des composants électriques supplémentaires tels que des capteurs.

**[0004]** Les purificateurs d'air fixes, qu'ils soient montés sur un mur ou posés au sol, ont prouvé leur efficacité pour réduire les polluants et améliorer ainsi la qualité de l'air, aussi bien dans les environnements industriels que résidentiels. Cela contribue à améliorer la santé des travailleurs et des résidents.

**[0005]** Récemment, l'amélioration de l'isolation a entraîné une réduction du renouvellement de l'air dans les bâtiments, ce qui a accru le besoin de purificateurs d'air plus efficaces. Les purificateurs d'air fixes sont toutefois limités à la purification de l'air dans une zone spécifique et restreinte.

**[0006]** La présente invention remédie à cet inconvénient en proposant un dispositif pour la purification de l'air selon les revendications annexées. L'invention est illustrée plus en détail à l'aide des figures jointes.

**[0007]** La figure 1 montre une coupe transversale du dispositif pour la purification de l'air selon l'invention, qui, dans ce mode de réalisation spécifique, est un purificateur d'air 100.

**[0008]** Le purificateur d'air 100 est équipé de moyens rotatifs 101 pour son déplacement. Il comprend également un boîtier 102 dont la surface interne est recouverte d'un matériau d'isolation acoustique 103. Cela permet de réduire le bruit maximal de fonctionnement à un niveau de 45 dB.

5

**[0009]** Un niveau de bruit si bas est particulièrement avantageux pour une utilisation dans le secteur des soins de santé et, plus généralement, dans des environnements sensibles au bruit.

10 **[0010]** Le boîtier comprend également un moyen de purification de l'air 104 ainsi qu'un moyen de mesure de la qualité de l'air 105. Dans un mode de réalisation préféré, le moyen de purification de l'air 104 est un filtre et le moyen de mesure de la qualité de l'air 105 est un capteur, de préférence un capteur de poussière.

15 **[0011]** Le moyen de mesure de la qualité de l'air 105 transmet des données de concentration de poussière à une unité de commande 106 logée à l'intérieur du boîtier. Sur la base des données de concentration de poussière, l'unité de commande 106 ajuste la vitesse d'un ventilateur 107 et sélectionne le mode de fonctionnement le plus approprié du purificateur d'air. Le ventilateur 107 est suffisamment grand pour atteindre  
20 des débits d'air allant jusqu'à 500 m<sup>3</sup>/h, ce qui permet de rapidement purifier l'air même dans de grands espaces.

**[0012]** La figure 2 montre une vue du dessous du purificateur d'air 100. Les  
25 inventeurs ont constaté que des roues constituent les meilleurs moyens rotatifs 101 pour déplacer le purificateur d'air, car elles offrent à la fois un support et une mobilité. Le purificateur d'air de l'invention est équipé de deux roues actionnées par une unité d'entraînement 108, tandis qu'un élément de support 109 stabilise davantage le dispositif.

30 **[0013]** Le vinyle chargé en masse (MLV) est un matériau d'isolation acoustique connu qui est constitué de polychlorure de vinyle (souvent abrégé en vinyle ou PVC) chargé de particules. En général, le carbonate de calcium ou le sulfate de baryum sont utilisés comme particules car ils offrent une isolation acoustique très efficace.

**[0014]** Le MLV offre non seulement une isolation acoustique, mais aussi une faible isolation thermique. Il permet ainsi d'obtenir une insonorisation optimale sans nuire à la dissipation de la chaleur générée par le moteur du ventilateur.

5 **[0015]** Les inventeurs ont constaté qu'une isolation acoustique supérieure avec une conductivité thermique améliorée est obtenue lorsque le matériau d'isolation acoustique contient des particules de sulfate de baryum dans une plage comprise entre 19 et 27 pour cent en poids par rapport au poids total du MLV. Le bruit de fonctionnement du purificateur d'air est ainsi réduit à 35 dB sans nuire à la dissipation de la chaleur.

10

**[0016]** La figure 3 montre une vue en perspective du purificateur d'air de l'invention. Un avantage significatif de l'invention est sa navigation améliorée rendue possible grâce à une unité de navigation optique 110. L'unité de navigation optique 110 comprend un laser qui balaye les environs du purificateur, identifiant ainsi les obstacles et envoyant  
15 des informations à l'unité d'entraînement.

**[0017]** Les unités de navigation classiques utilisent des ondes ultrasonores et ne détectent donc que les obstacles de grande taille, tels que les murs. L'unité de navigation optique de l'invention offre une résolution plus élevée et peut également  
20 détecter des objets plus petits, tels que des jouets sur le sol. Cela permet une cartographie plus détaillée de l'environnement ainsi que des mouvements plus précis.

**[0018]** L'invention concerne en outre une méthode selon la revendication 4 pour réduire la concentration de poussière dans l'air d'un espace intérieur, ainsi qu'un  
25 programme d'ordinateur selon la revendication 5.

**[0019]** Une méthode, selon l'invention, pour réduire la concentration de poussière dans l'air d'un espace intérieur comprend les étapes consistant à mesurer la concentration de poussière dans l'air de l'espace intérieur au moyen d'un purificateur  
30 d'air mobile et, sur la base de la concentration de poussière mesurée, à contrôler le mouvement du purificateur d'air.

**[0020]** En appliquant cette méthode, le purificateur d'air peut détecter les contaminants dans tout l'espace en cours de purification, sans devoir interagir avec des capteurs externes au purificateur d'air. Le fait de loger tous les composants à l'intérieur du purificateur d'air lui-même permet au dispositif de fonctionner de manière  
5 entièrement autonome.

**[0021]** Un programme d'ordinateur selon l'invention comprend des instructions qui, lorsqu'elles sont exécutées par l'unité de commande 106, divisent l'espace intérieur en de multiples zones et, à l'aide des données mesurées, génèrent un modèle de données  
10 sous la forme d'une carte virtuelle, c'est-à-dire une représentation graphique qui dépeint visuellement à la fois la disposition spatiale de l'espace intérieur traversé par le purificateur d'air mobile et les valeurs correspondantes de concentration de poussière.

**[0022]** Pour la commodité de l'utilisateur, un écran d'information d'une interface  
15 utilisateur affiche la carte virtuelle générée. L'interface utilisateur peut faire partie d'un dispositif intelligent tel qu'un smartphone, une montre connectée ou une tablette.

**[0023]** De manière avantageuse, sur la base des données de concentration de poussière reçues du capteur de poussière, le programme d'ordinateur classe les zones  
20 en fonction de leur besoin de purification. Le purificateur d'air se déplace ensuite vers la zone classée en premier et commence le processus de purification de l'air.

**[0024]** Lorsque la concentration de poussière atteint une valeur acceptable dans la zone classée en premier, le purificateur d'air est dirigé vers la zone classée en  
25 deuxième, où le processus est répété jusqu'à ce l'air de tout l'espace intérieur ait été purifié.

**[0025]** Un autre aspect de la présente invention est un programme d'application comprenant des instructions qui, lorsqu'elles sont exécutées par un dispositif intelligent,  
30 commandent à un purificateur d'air mobile de se recharger lorsque le niveau de la batterie est inférieur à un premier seuil, le premier seuil étant de préférence de 20 %. Cette stratégie de recharge proactive prolonge la durée de vie de la batterie car elle empêche les décharges profondes.

**[0026]** Dans certains modes de réalisation, la recharge est en outre rendue dépendante d'une concentration de poussière qui est inférieure à un deuxième seuil. Cela signifie qu'en cas de niveau de batterie faible et de faible concentration de poussière, le purificateur d'air mobile se recharge, mais qu'en cas de niveau de batterie 5 faible et de concentration de poussière élevée, le purificateur d'air mobile ne se recharge pas et continue simplement à nettoyer jusqu'à ce qu'un niveau de batterie plus faible soit atteint.

**Revendications 1 - 4 disponibles uniquement sur écran**

**Revendications 5 - 8 disponibles uniquement sur écran**

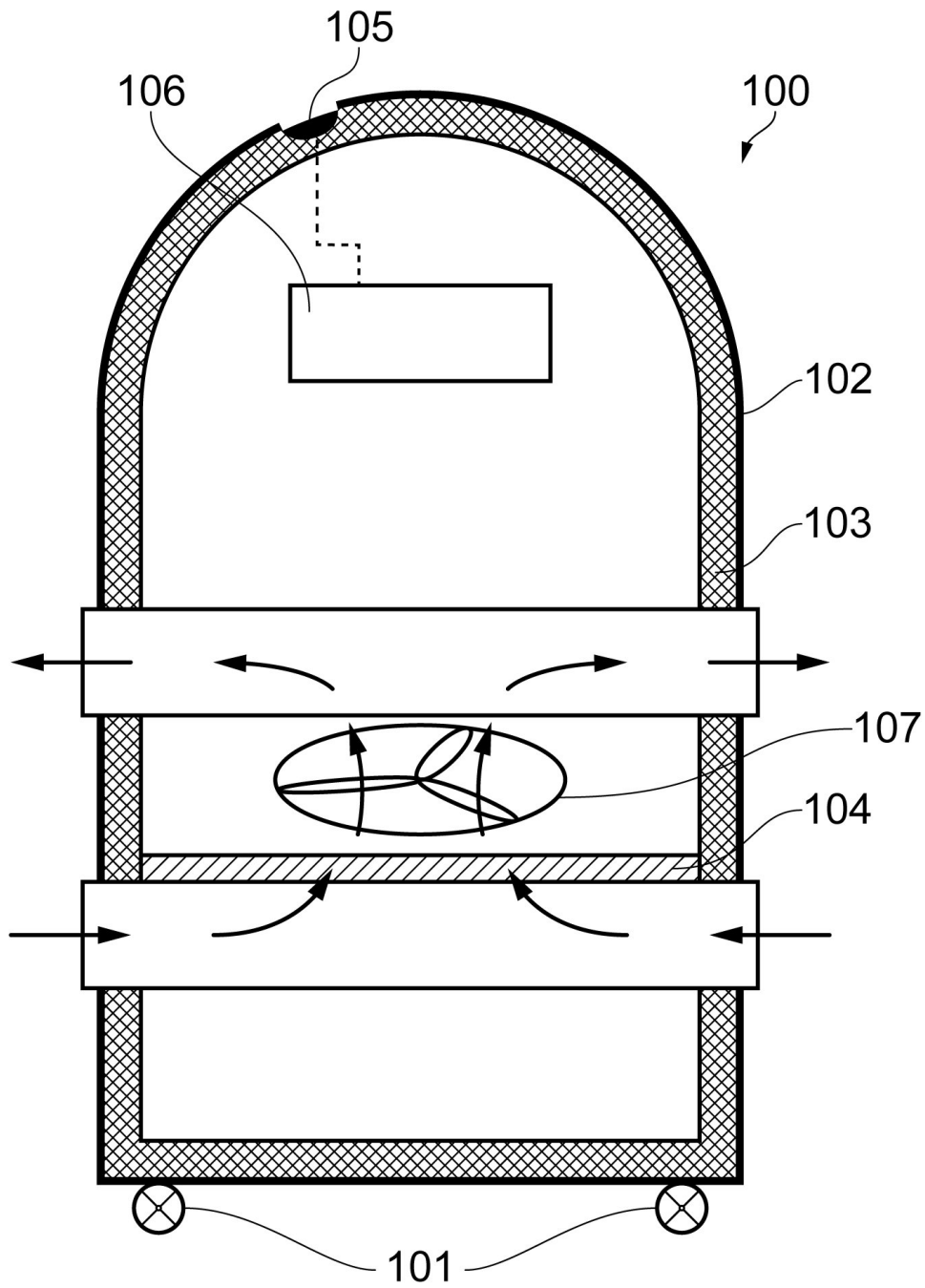


FIG. 1

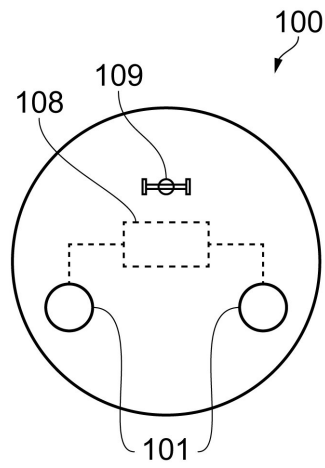


FIG. 2

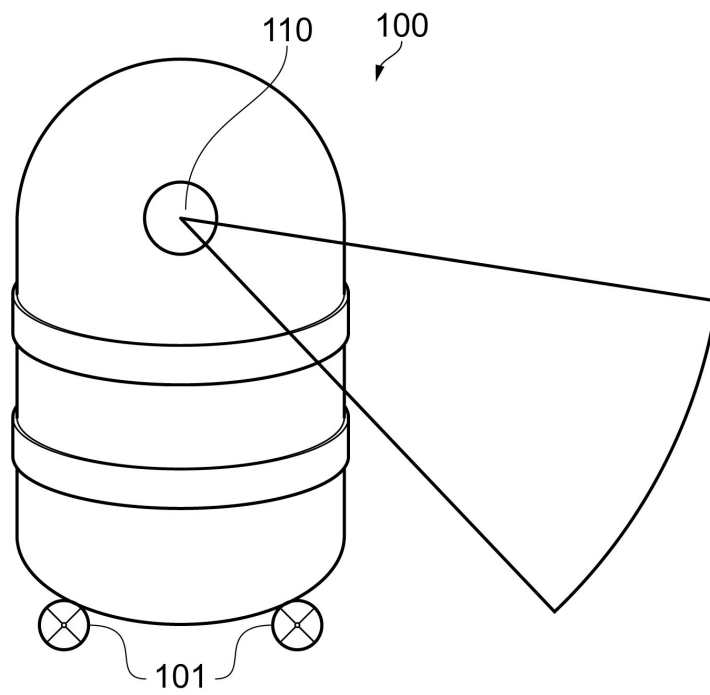


FIG. 3

Article paru dans "Clean Air Monthly", février 2020

### **Purificateur Cool de Sony : une bouffée d'air frais pour rester cool**

5 **[0001]** Découvrez la combinaison parfaite entre innovation et confort avec le purificateur Cool de Sony, un dispositif élégant et à la pointe de la technologie qui associe une purification avancée de l'air à un refroidissement efficace. Lancé sur le marché européen au printemps dernier, il a rapidement connu un grand succès, avec plus de 20 000 articles vendus au cours des trois premières semaines. Avec un niveau  
10 de bruit de 60 dB, il fonctionne de manière relativement silencieuse. Choisissez parmi dix vitesses du ventilateur personnalisables pour adapter votre confort exactement à vos préférences.

**[0002]** Contrairement aux purificateurs d'air ordinaires, le purificateur Cool de Sony  
15 ne fait pas que purifier l'air, mais le refroidit aussi, garantissant ainsi une atmosphère rafraîchissante et propre. Doté d'un boîtier robuste en aluminium qui définit son apparence extérieure et protège tous ses composants, le purificateur Cool de Sony est conçu pour durer.

20 **[0003]** Équipé d'un capteur de formaldéhyde à état solide, le purificateur Cool de Sony détecte le formaldéhyde, un polluant dont les molécules sont 500 fois plus petites que 0,1 microns.

**[0004]** Le filtre catalytique amovible du purificateur Cool de Sony décompose les  
25 molécules de formaldéhyde, ne laissant derrière lui que de l'eau et du CO<sub>2</sub>. Le filtre catalytique amovible est facile à nettoyer, ce qui préserve non seulement l'efficacité du dispositif, mais prolonge aussi sa durée de vie.

- [0005]** Chaque purificateur Cool de Sony comprend une unité intelligente qui offre une commande à distance, envoyant des informations qui s'affichent sur votre smartphone, et vous permettant de gérer et de surveiller votre dispositif où que vous soyez. Vous pouvez choisir entre le mode automatique, dans lequel l'unité intelligente
- 5 commande le dispositif sur la base des relevés du capteur, et le mode manuel, dans lequel vous prenez le contrôle total directement depuis votre smartphone. De plus, profitez de la commande vocale qui vous offre le confort supplémentaire d'une utilisation mains libres.
- [0006]** Malgré ses performances puissantes, le purificateur Cool de Sony est économe en énergie, avec une consommation électrique maximale de seulement 100 W.
- [0007]** Ses dimensions totales sont les suivantes : 400 mm de largeur, 240 mm de profondeur et 1 750 mm de hauteur. Bien qu'il pèse 40 kg, il peut être déplacé sans
- 15 effort grâce à notre fonctionnalité brevetée "incliner et marcher", qui comprend deux roues et un élément de support pour le stabiliser une fois en place.
- [0008]** Déplacer le purificateur Cool de Sony est un jeu d'enfant : il suffit d'incliner le dispositif à l'aide de sa poignée ergonomique, de le faire rouler en douceur sur ses deux
- 20 roues jusqu'à l'emplacement souhaité et de le brancher à l'aide du cordon d'alimentation pratique de 1,8 mètre de long. Une fois en place, l'élément de support intégré garantit qu'il reste bien en place là où vous en avez besoin, prêt à fournir de l'air pur quand vous le souhaitez.

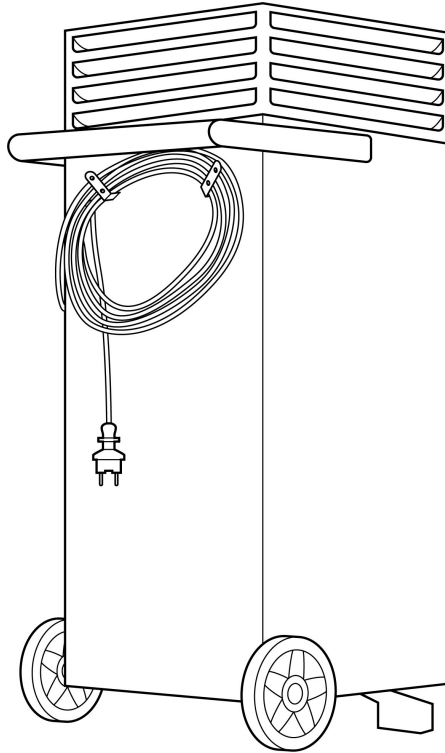


FIG. 1

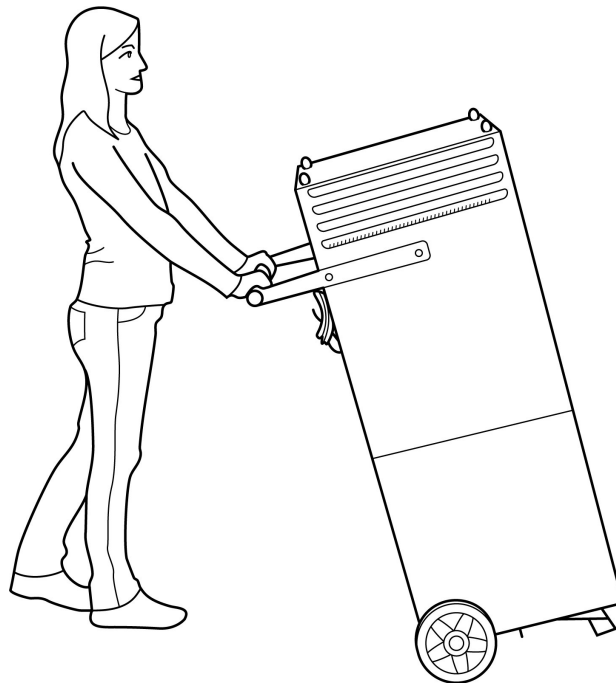


FIG. 2

**(19) Office des brevets et des marques des États-Unis (USPTO)**

(21) Numéro de dépôt : **16/987 844**  
(11) Numéro de publication : **US 2020/0143950 A1**  
(40) Date de publication : **29 juillet 2020**  
5 (22) Date de dépôt : **16 décembre 2019**  
(30) Priorité : **28 janvier 2019 IT201900001192A1**  
(51) Int Cl. : **A47L5/00, A47L13/00**  
(73) Demandeur : **Megaditta S.p.A.**  
(75) Inventeur : **R. Filini, L. Calboni, U. Fantocci**

10

**Aspirateur mobile**

**[0001]** La présente invention concerne un aspirateur destiné au nettoyage des sols.

15 Il existe déjà des aspirateurs capables de naviguer de manière autonome sur des sols et de les nettoyer. Cependant, ces technologies existantes rencontrent souvent des difficultés pour séparer efficacement les poussières et naviguer efficacement dans les espaces.

20 **[0002]** L'aspirateur selon la présente invention répond à ces difficultés en améliorant l'efficacité de la séparation des poussières et en intégrant des capacités de navigation autonome.

25 **[0003]** La figure 1 illustre une vue de dessous de l'aspirateur 300 de l'invention. Il comprend un corps 301 qui se déplace de manière autonome sur le sol d'une zone de nettoyage et aspire des particules telles que de la poussière.

30 **[0004]** L'aspirateur de l'invention comprend également une unité de navigation 302 qui est disposée à l'avant du corps 301. L'unité de navigation 302 comporte un composant ultrasonique qui émet des ondes ultrasonores et détecte leur réflexion sur des obstacles tels que des canapés et des murs. Cela permet à l'aspirateur 300 de naviguer dans l'espace en évitant les obstacles de grande taille.

**[0005]** Afin de se déplacer, l'aspirateur comprend une roue gauche 303, une roue droite 304 et une roue auxiliaire 305 pour soutenir de manière stable le corps 301. L'aspirateur comprend également un moteur de roue gauche 303a qui entraîne la roue gauche 303, et un moteur de roue droite 304a qui entraîne la roue droite 304.

5

**[0006]** L'aspirateur est alimenté par une batterie rechargeable et retourne automatiquement à sa station de recharge lorsque le niveau de la batterie est inférieur à 18 %. Cela empêche les décharges profondes, prolongeant ainsi la durée de vie de la batterie, un aspect important pour les dispositifs autonomes.

10

**[0007]** Le corps 301 de l'aspirateur comprend un boîtier 307 et une pluralité de brosses 308 qui sont disposées sur une surface inférieure du boîtier 307. La poussière est éliminée du sol de la zone de nettoyage par la rotation des brosses 308.

15 **[0008]** La figure 2 montre une vue en coupe de l'aspirateur selon l'invention.

L'aspirateur 300 comprend une chambre de séparation cyclonique 309, qui utilise le flux d'air créé par un ventilateur d'aspiration 310 pour générer un vortex d'air. Une fois que l'air contenant la poussière provenant du sol est aspiré dans un orifice d'aspiration 311 de la chambre de séparation cyclonique 309, les particules de poussière tournent dans le vortex d'air et sont poussées vers les parois de la chambre de séparation cyclonique 309 par la force centrifuge. Lorsqu'elles atteignent les parois, les particules de poussière perdent leur énergie et glissent vers le bas dans un réservoir de collecte 313.

20

**[0009]** Un capteur optique de pollution atmosphérique 314, situé dans la chambre de séparation cyclonique 309, fournit un signal de niveau de pollution basé sur la quantité de lumière diffusée par les particules de poussière. Cela indique la quantité de poussière aspirée dans l'orifice d'aspiration 311.

25

**[0010]** Le signal de niveau de pollution est transmis, par une connexion filaire, du capteur de pollution atmosphérique 314 à une unité intelligente 315 du ventilateur d'aspiration 310, qui ajuste la vitesse du ventilateur d'aspiration 310 sur la base des relevés du capteur afin d'obtenir un effet de nettoyage optimal. Le courant d'air propre est finalement dirigé vers une sortie d'air 316.

30

**[0011]** Pour l'isolation acoustique, la surface interne du boîtier 307 est recouverte d'un MLV 317. Celui-ci est constitué de PVC chargé de carbonate de calcium dans une plage comprise entre 5 et 50 pour cent en poids par rapport au poids total du MLV.

Revendications

1. Aspirateur robotisé (300) comprenant :  
5 un boîtier (307) qui abrite une chambre de séparation cyclonique (309), la chambre de séparation cyclonique (309) comprenant un orifice d'aspiration (311) et un ventilateur d'aspiration (310).
  
2. Aspirateur robotisé selon la revendication 1, dans lequel le boîtier (307) est  
10 recouvert, sur sa face interne, d'un MLV (317), le MLV étant constitué de PVC chargé de carbonate de calcium dans une plage comprise entre 5 et 50 % en poids par rapport au poids total du MLV.
  
3. Aspirateur robotisé selon la revendication 1, comprenant en outre une unité de  
15 détection d'obstacles par ultrasons (302).

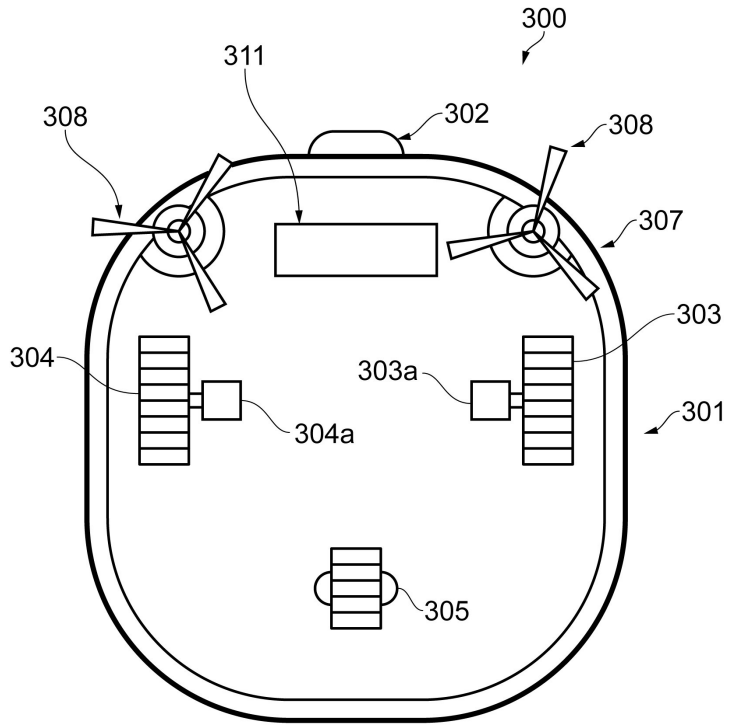


FIG. 1

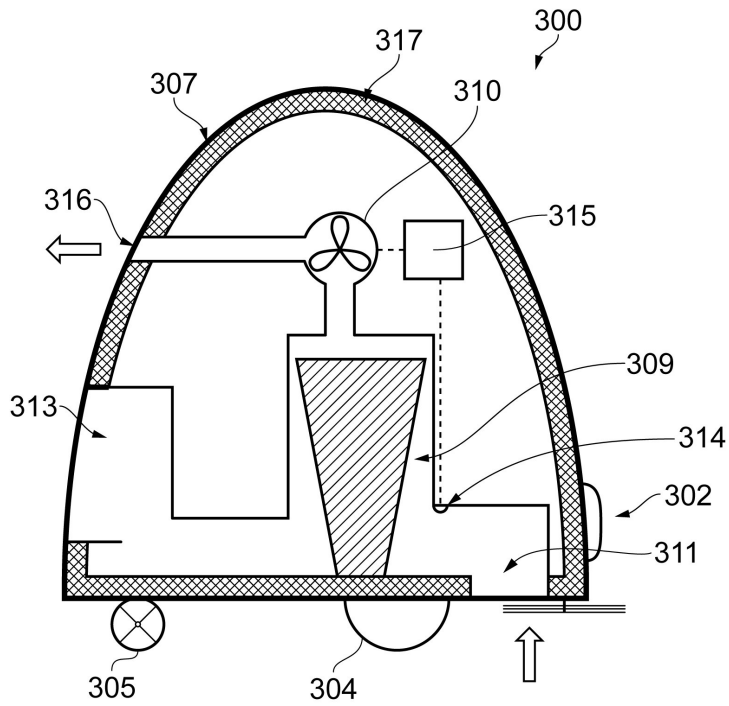


FIG. 2

**(19) Office européen des brevets**

**(12) Demande de brevet européen**

(21) Numéro de dépôt : **15159875.3**

(11) Numéro de publication : **EP 3 021 221 A1**

5 (43) Date de publication : **2 novembre 2016**

(22) Date de dépôt : **27 avril 2015**

(51) Int Cl. : **F24F11/63**

(71) Demandeur : **WhiffWhiz**

(72) Inventeur : **J. Erme**

10

### **Système de climatisation**

15 **[0001]** La présente invention concerne le domaine des systèmes de climatisation, en particulier un système comprenant une pluralité d'unités de climatisation fixes coopérant avec une unité intelligente et un robot - animal domestique pour détecter des paramètres environnementaux.

20 **[0002]** Dans le système selon l'invention, une pluralité d'unités de climatisation et un robot - animal domestique équipé de capteurs fonctionnent de manière interdépendante afin de maintenir des conditions environnementales optimales dans un espace intérieur. Le système est spécifiquement destiné à être utilisé dans des environnements tels que les hôpitaux et les cliniques, où des exigences strictes régissent les niveaux de bruit, la qualité de l'air et l'hygiène.

25

**[0003]** La figure 1 illustre le système 400 selon l'invention, la figure 2 est une coupe transversale de l'unité de climatisation 410 et la figure 3 montre le robot - animal domestique 420.

30 **[0004]** Les unités de climatisation 410 selon l'invention sont fixées aux murs à différents endroits de l'espace intérieur et sont dimensionnées en fonction du volume de l'espace intérieur qu'elles sont destinées à traiter. Chaque unité de climatisation 410 comprend un boîtier 411, une entrée d'air 412, une sortie d'air 413 et un conduit d'air 414 qui relie l'entrée d'air 412 à la sortie d'air 413.

**[0005]** La taille de chaque unité de climatisation 410 est adaptée au volume qu'elle est destinée à traiter, ce qui garantit un contrôle climatique réactif, même dans de grandes zones, tout en évitant une consommation d'énergie inutile. La surface externe du boîtier 411 peut éventuellement comprendre un écran affichant les réglages actuels  
5 ou les données de capteur mesurées par le robot - animal domestique 420 et reçues de celui-ci.

**[0006]** Le conduit d'air 414 est équipé d'un filtre HEPA (filtre à particules aériennes à haute efficacité, de l'anglais « High Efficiency Particulate Air ») 415, d'un échangeur de  
10 chaleur 416 et d'un ventilateur 417. Les filtres HEPA sont particulièrement efficaces pour réduire la concentration de poussière. La poussière désigne des particules de matière dont la taille est comprise entre 1 et 500 µm.

**[0007]** Les unités de climatisation 410 sont conçues pour fonctionner selon de  
15 multiples modes, notamment le refroidissement, le chauffage, la purification et la déshumidification.

**[0008]** Afin de rendre les unités de climatisation 410 adaptées à une utilisation dans les hôpitaux et les cliniques, où la loi impose un niveau de bruit maximal de 45 dB, la  
20 surface interne du boîtier 411 est recouverte d'un matériau insonorisant 418 en vue de réduire le bruit généré par le ventilateur 417 pendant son fonctionnement. Bien que les mousses polymères structurées soient couramment utilisées à cette fin, elles présentent l'inconvénient d'être thermiquement isolantes, ce qui peut nuire à la dissipation de la chaleur générée par le moteur du ventilateur.

25  
**[0009]** Pour surmonter ce problème, dans un mode de réalisation préféré de la présente invention, un vinyle chargé en masse (MLV, de l'anglais « Mass Loaded Vinyl ») est utilisé comme matériau insonorisant. Le MLV est connu pour ses propriétés  
30 d'isolation acoustique tout en présentant de faibles caractéristiques d'isolation thermique.

**[0010]** Le MLV utilisé dans la présente invention est constitué de vinyle chargé de particules choisies parmi le carbonate de calcium et de magnésium ( $\text{CaMg}(\text{CO}_3)_2$ ), le carbonate de calcium ( $\text{CaCO}_3$ ), le sulfate de calcium ( $\text{CaSO}_4$ ) et le sulfate de baryum ( $\text{BaSO}_4$ ). Parmi celles-ci, le sulfate de baryum, dans une concentration comprise entre  
5 20 et 25 % en poids par rapport au poids total du MLV, offre le compromis optimal entre isolation acoustique et isolation thermique.

**[0011]** Le robot - animal domestique 420 est conçu pour avoir un aspect extérieur agréable avec des yeux et une bouche. Un système de détection à ultrasons 421 qui  
10 ressemble à des yeux est utilisé pour identifier les obstacles sur son chemin. La bouche du robot - animal domestique est équipée d'un capteur de température 422, d'un capteur d'humidité 423 et d'un capteur de poussière 424, qui sont les trois types de capteurs couramment utilisés dans les systèmes de climatisation pour surveiller les conditions  
15 environnementales. Ces capteurs permettent au robot - animal domestique de collecter et de transmettre des données environnementales pendant qu'il se déplace.

**[0012]** Le capteur de poussière 424 de l'invention repose sur une technologie de détection avancée qui exige un environnement atmosphérique stable avec peu de turbulences. Il est donc inadapté à une installation dans tout type d'unité de traitement  
20 de l'air, car cela nécessiterait un recalibrage fréquent. L'invention surmonte cette contrainte en intégrant le capteur de poussière 424 dans le robot - animal domestique 420, qui reste séparé des composants de traitement de l'air. En contrepartie, une plus grande précision est obtenue qu'avec les capteurs de poussière standard utilisés dans  
25 les systèmes classiques de traitement de l'air.

**[0013]** Le robot - animal domestique est monté sur deux pattes 425, chacune entraînée par une unité d'entraînement dédiée. Les unités d'entraînement sont de préférence des moteurs. Il est essentiel de conserver des dimensions compactes, en  
30 particulier dans les environnements de soins de santé, afin de permettre les déplacements sans obstruction dans des espaces restreints et de garantir que le robot puisse accéder aux zones critiques pour le maintien des normes d'hygiène. Pour ce faire, le boîtier est spécialement conçu pour ne contenir que les deux unités  
35 d'entraînement, le système de détection à ultrasons 421 et les trois capteurs. Le robot a ainsi une hauteur de seulement 10 cm, ce qui lui permet de naviguer librement dans divers environnements et d'accéder à toutes les zones.

**[0014]** Le système comprend également une unité intelligente. Une unité intelligente est un type d'unité de commande configurée pour échanger des données avec des dispositifs et des réseaux externes.

- 5 **[0015]** L'unité intelligente comprend un programme d'ordinateur pour commander les mouvements du robot - animal domestique qui, lorsqu'il est exécuté :
- divise l'espace intérieur en une pluralité de zones ;
  - reçoit des données environnementales depuis le robot - animal domestique pour chaque zone pendant qu'il se déplace ; et
- 10 - sur la base des données environnementales et des positions des unités de climatisation, contrôle chaque unité de climatisation afin qu'elle fonctionne dans le mode le plus approprié.

**[0016]** Pour les zones dans lesquelles le mode purification est déterminé comme étant le plus adapté, l'unité intelligente classe ces zones sur la base du niveau de concentration de poussière, établissant ainsi une hiérarchie des priorités de purification. Le robot - animal domestique est ensuite dirigé vers la zone présentant la plus haute priorité afin de surveiller le processus de purification.

20

#### Revendication

1. Système de climatisation (400) pour un espace intérieur comprenant :
- 25 une pluralité d'unités de climatisation (410) configurées pour être fixées aux murs de l'espace intérieur ;
- un robot - animal domestique (420) destiné à détecter des paramètres environnementaux et comprenant des capteurs (422, 423, 424) ;
- une unité intelligente configurée pour contrôler les unités de climatisation (410)
- 30 en fonction des données reçues des capteurs (422, 423, 424).

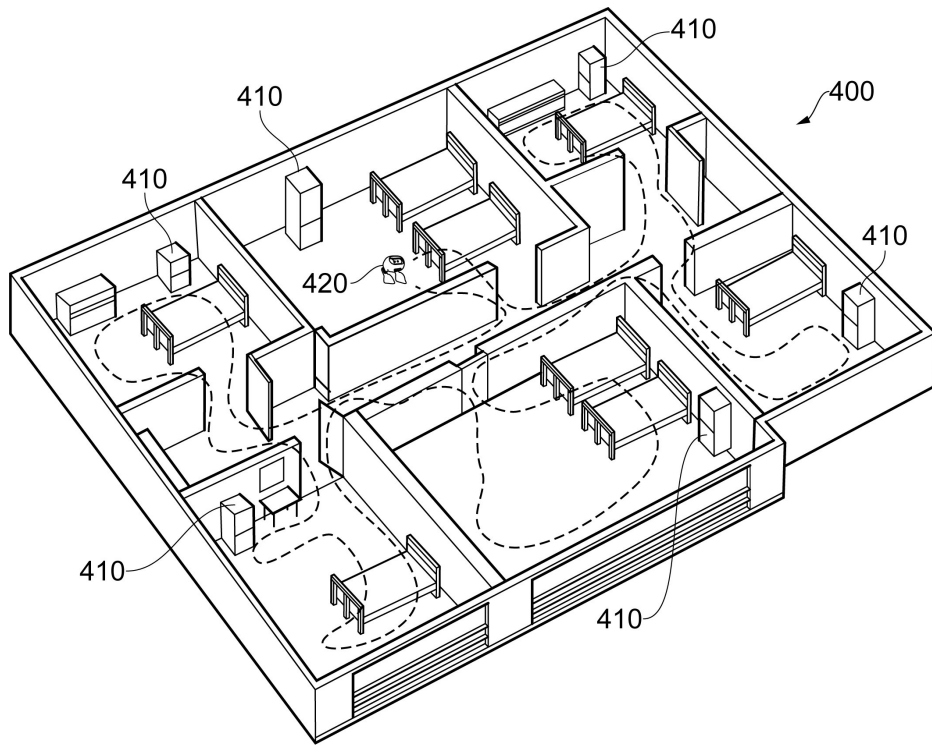


FIG. 1

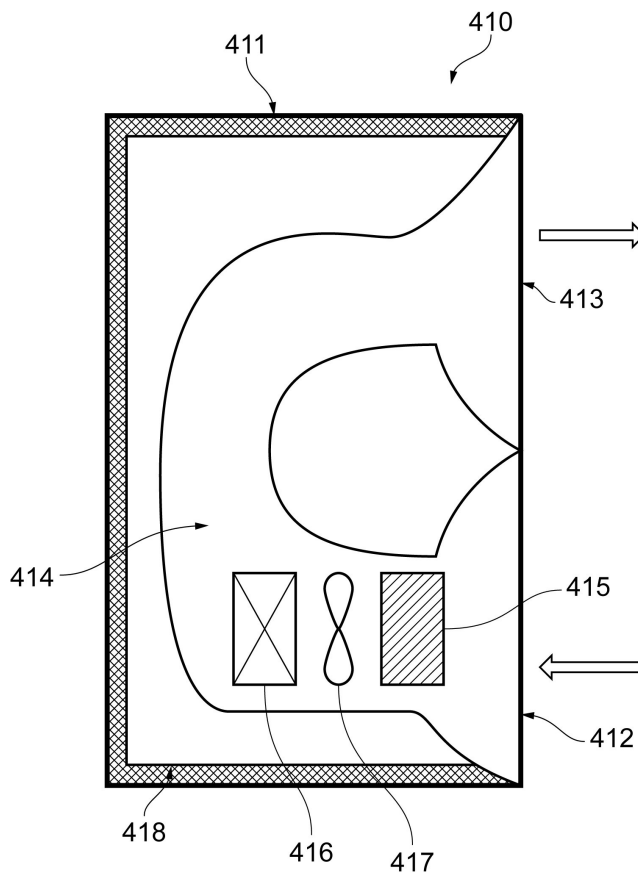


FIG. 2

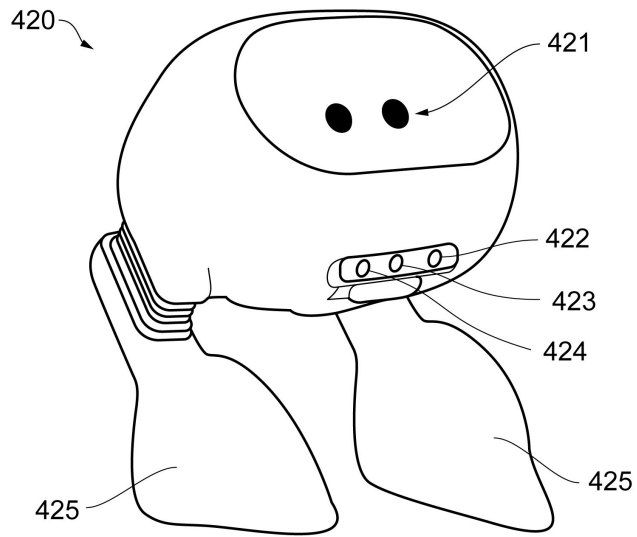


FIG. 3

(19) **Organisation Mondiale de la Propriété Intellectuelle**

(12) **Demande internationale publiée en vertu du Traité de coopération en matière de brevets (PCT)**

(21) **Numéro de demande internationale :** PCT/GB2016/05416

5 (11) **Numéro de publication internationale :** WO/2017/066987 A2

(22) **Date du dépôt international :** 16.08.2016

(30) **Priorité :** 17.08.2015 GB1505196.1

(43) **Date de la publication internationale :** 18.02.2017

(51) **Classification internationale des brevets :** A01G9/24, F24F6/12

10 (71) **Déposant (pour tous les États désignés sauf les États-Unis) :** TropiTech Ltd.

(75) **Inventeurs/Déposants (uniquement pour les États-Unis) :** Drizz, L.

(84) **États désignés (sauf indication contraire, pour tous les types de protection régionale disponibles) :**

15 ARIPO (BW, GH, GM, KE, LS, MW, MZ, NA, SD, SL, SZ, TZ, UG, ZM, ZW),  
Eurasie (AM, AZ, BY, KG, KZ, MD, RU, TJ, TM), Europe (AL, AT, BE, BG, CH,  
CY, CZ, DE, DK, EE, ES, FI, FR, GB, GR, HR, HU, IE, IS, IT, LI, LT, LU, LV, MC,  
MK, MT, NL, NO, PL, PT, RO, RS, SE, SI, SK, SM, TR), OAPI (BF, BJ, CF, CG,  
CI, CM, GA, GN, GQ, GW, ML, MR, NE, SN, TD, TG).

20

### **Robot humidificateur**

[0001] La présente invention concerne le domaine du traitement de l'air, et plus  
25 précisément un robot humidificateur conçu pour réguler les niveaux d'humidité dans de  
grands espaces, en particulier les serres utilisées pour la culture de fruits tropicaux.

[0002] La demande en fruits tropicaux a considérablement augmenté au cours de la  
dernière décennie. Cependant, le transport de ces fruits depuis les régions tropicales  
telles que l'Asie du Sud-Est et l'Amérique latine vers l'Europe n'est pas viable sur le plan  
30 environnemental. De plus, afin de garantir que les fruits arrivent en Europe prêts à être  
consommés, ils sont généralement récoltés avant maturité et laissés à mûrir pendant le  
transport. Ce processus se traduit souvent par des fruits moins savoureux et de qualité  
inférieure.

**[0003]** Pour remédier à ces problèmes, les agriculteurs européens ont commencé à cultiver des fruits tropicaux dans des serres. Si les serres permettent de maintenir les températures tropicales nécessaires à la croissance de ces fruits, il est toutefois difficile d'atteindre les niveaux d'humidité élevés caractéristiques des climats tropicaux.

5 Traditionnellement, l'humidité à l'intérieur des serres est maintenue en pulvérisant de l'eau depuis le plafond. Cependant, cette méthode entraîne un niveau d'humidité constant et uniforme dans toute la serre, ce qui ne permet pas de répondre aux besoins variables en humidité des différentes espèces végétales.

10 **[0004]** Les systèmes d'humidification connus comprennent également des robots fonctionnant en conjonction avec un réseau de capteurs d'humidité fixes placés à différents endroits dans la serre. Ces robots s'appuient généralement sur le réseau de capteurs pour évaluer les niveaux d'humidité locaux et déterminer les zones nécessitant un apport supplémentaire d'humidité. Bien que cette approche améliore la répartition de  
15 l'humidité par rapport aux atomiseurs montés au plafond, elle présente des limites. Plus précisément, ces robots sont limités dans leur fonctionnement par l'emplacement fixe des capteurs d'humidité dans le réseau de capteurs.

**[0005]** La présente invention surmonte ces inconvénients en proposant un robot  
20 humidificateur entièrement autonome comprenant un capteur d'humidité, qui permet une autonomie de fonctionnement et une flexibilité d'utilisation extrêmement élevées.

**[0006]** La figure 1 illustre un robot humidificateur selon l'invention. Le robot humidificateur 500 de la présente invention est conçu pour être léger et compact. Il est  
25 équipé de deux chenilles en caoutchouc 501, qui lui permettent de naviguer efficacement sur les terrains accidentés et boueux que l'on trouve couramment dans les serres.

**[0007]** Le robot humidificateur 500 est en outre équipé d'une unité de navigation  
30 laser de pointe 502 qui surpasse les unités à ultrasons classiques en termes de précision. L'unité de navigation laser 502 permet au robot de détecter de petits objets tels que des branches et des feuilles, ce qui garantit sa capacité à naviguer dans la serre sans endommager les plantes.

**[0008]** Pendant son fonctionnement, le robot 500 patrouille dans la serre, capturant périodiquement des images de son environnement à l'aide d'un système de reconnaissance optique 503 tel qu'une caméra.

5 **[0009]** Le type de plante à fruits tropicaux présent sur chaque image capturée par le système de reconnaissance optique 503 est identifié à l'aide d'une base de données interne. Simultanément, le robot 500 mesure le niveau d'humidité à l'aide d'un capteur d'humidité intégré 504. Le niveau d'humidité mesuré est comparé au niveau d'humidité optimal pour les espèces végétales identifiées. Si le niveau d'humidité mesuré est  
10 inférieur au niveau requis, le robot pulvérise de l'eau par une buse 505, humidifiant efficacement la zone dans un rayon de deux mètres.

**[0010]** En plus du capteur d'humidité 504, le robot 500 peut être équipé d'un ou de plusieurs capteurs des types couramment utilisés dans les systèmes de climatisation  
15 pour surveiller les conditions environnementales. Il peut en outre être configuré pour communiquer avec un réseau de capteurs fixes placés à divers endroits dans l'environnement. Le robot peut ainsi recueillir des données environnementales plus complètes, ce qui permet un ajustement plus précis aux conditions de croissance des  
20 plantes.

**[0011]** L'intégration de capteurs dans un robot mobile indépendant et compact a permis d'améliorer considérablement l'autonomie de fonctionnement par rapport à l'état de la technique dans tous les domaines techniques liés au traitement de l'air. Le robot de l'invention est entièrement autonome et fonctionne de manière indépendante, ne  
25 nécessitant aucune intervention humaine pendant son fonctionnement.

## Revendication

30

1. Robot humidificateur (500) pour serres, comprenant des chenilles en caoutchouc (501), une unité de navigation laser (502), un système de reconnaissance optique (503), un capteur d'humidité (504) et une buse de pulvérisation (505).

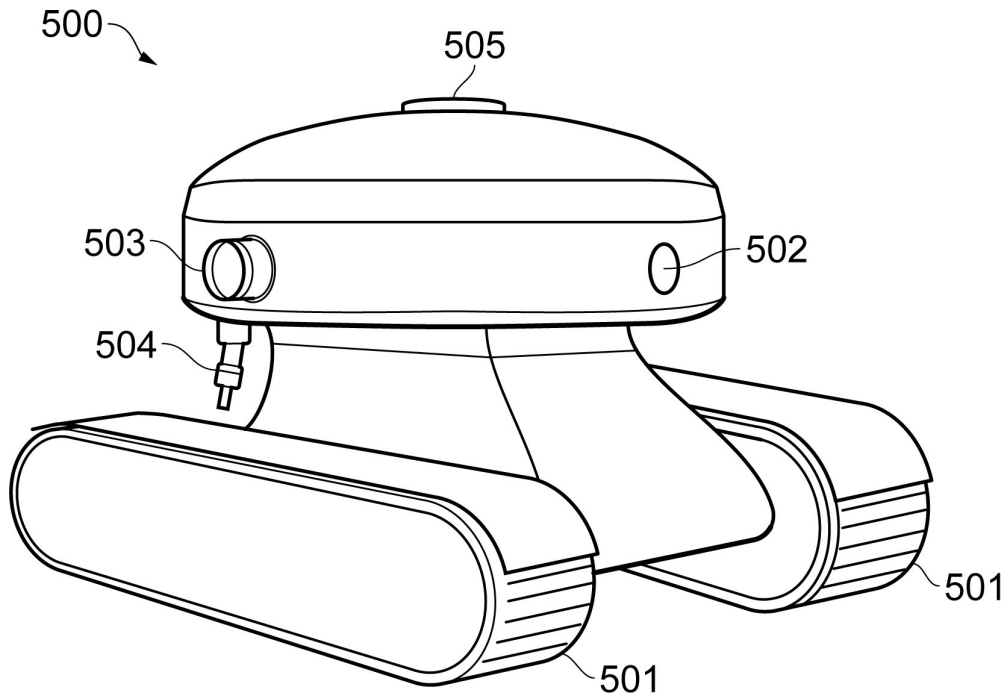


FIG. 1

	(19)	République italienne	
	(12)	Fascicule de brevet italien	
	(11)	Numéro du brevet :	IT2021283 B1
	(45)	Date du brevet :	2 décembre 2019
5	(51)	Int Cl. :	F24F8/80, F24F11/00
	(21)	Numéro de dépôt :	ITMC2016000052
	(22)	Date de dépôt :	4 janvier 2016
	(43)	Date de publication :	5 juillet 2017
	(73)	Titulaire du brevet :	BreezyPeasy SARL
10	(72)	Inventeur :	J. Firpo, C. Firpo

### Purificateur d'air mobile

15 **[0001]** La présente invention concerne le domaine du traitement de l'air et plus précisément un système de purification de l'air comprenant un purificateur d'air mobile et une pluralité de stations de détection.

20 **[0002]** Le purificateur d'air 600 de l'invention est illustré dans la figure 1 ci-dessous. Il comprend des roues 601 fixées à la partie inférieure d'un boîtier 604 de manière à ce que le purificateur d'air puisse naviguer de manière autonome dans n'importe quel espace intérieur comprenant plusieurs pièces.

25 **[0003]** La purification de l'air est assurée par un filtre HEPA 602 et un filtre catalytique 603 qui sont installés dans le boîtier. Le purificateur d'air comprend également une unité d'humidification de l'air 610 ainsi qu'un ventilateur 605 contrôlés tous deux par l'unité de commande 606. Avec un diamètre de 20 cm, le ventilateur 605 peut fournir un débit d'air de 500 m<sup>3</sup>/h, garantissant une purification uniforme dans toute la pièce.

**[0004]** La figure 2 montre un système selon l'invention, comprenant le purificateur d'air 600 et des stations de détection 650 situées dans différentes pièces de l'espace intérieur. Le purificateur d'air 600 fonctionne en coopération avec ces stations de détection, qui sont placées dans différentes pièces telles que les chambres à coucher,  
5 les salles de bains, les cuisines, etc.

**[0005]** Chaque station de détection 650 est constituée d'une petite boîte pouvant être montée sur un mur et abrite, en plus d'un microprocesseur et d'une mémoire, plusieurs capteurs qui surveillent avec précision les conditions de l'air dans la pièce  
10 dans laquelle la station est située.

**[0006]** Les capteurs sont un capteur de température, un capteur d'humidité, un capteur de particules, un capteur de CO<sub>2</sub> et un capteur d'ozone. Le capteur de particules détecte la concentration de particules dont la taille varie entre 1 et 100 µm.  
15

**[0007]** À partir des données obtenues par le capteur de particules, le capteur de CO<sub>2</sub> et le capteur d'ozone, le microprocesseur calcule un indice de qualité de l'air (IQA) pour la pièce. La carte électronique comprend également une unité de transmission pour transmettre l'IQA calculé par le microprocesseur au purificateur d'air 600.  
20

**[0008]** Le purificateur d'air 600 comprend une prise 607 dans laquelle une cartouche 608 peut être enfichée. La cartouche 608 comporte une unité de réception 609 pour recevoir l'IQA provenant des stations de détection 650.

**[0009]** L'utilisation de la cartouche 608 permet au purificateur d'air 600 d'être compatible avec différents modèles de stations de détection. La cartouche 608 est suffisamment grande pour pouvoir facilement intégrer d'autres composants électriques.  
25

**[0010]** Par l'intermédiaire de l'unité de réception, l'unité de commande du purificateur d'air reçoit périodiquement les IQA des différentes stations de détection, les compare, les classe par ordre de besoin de purification et commande les roues 601 pour déplacer le purificateur d'air 600 vers la pièce qui a le plus besoin d'être purifiée.  
30

**[0011]** Une fois que le purificateur d'air a atteint la pièce présentant les conditions les plus critiques, il commence la purification et continue jusqu'à ce que la valeur IQA reçue de la station de détection de cette pièce spécifique soit inférieure à un seuil prédéterminé. Lorsque ce seuil est atteint, le même processus est répété jusqu'à ce que  
5 toutes les pièces atteignent une qualité de l'air acceptable.

#### Revendication

10

1. Système de purification de l'air comprenant : un purificateur d'air mobile (600) avec un filtre HEPA (602) et un filtre catalytique (603) ; et une pluralité de stations de détection (650) avec une pluralité de capteurs, le purificateur d'air mobile (600) étant configuré pour fonctionner sur la base des données de  
15 qualité de l'air reçues des stations de détection (650).

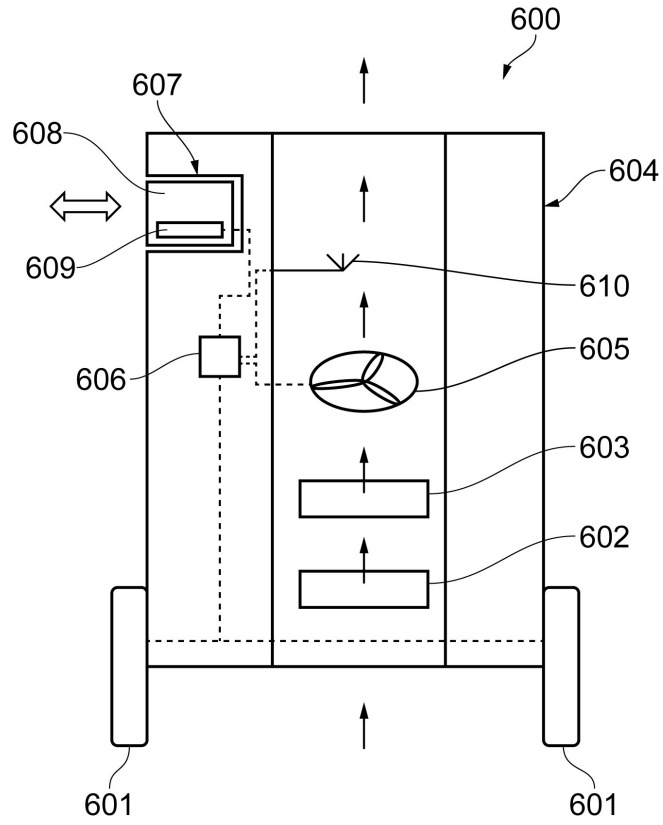


FIG. 1

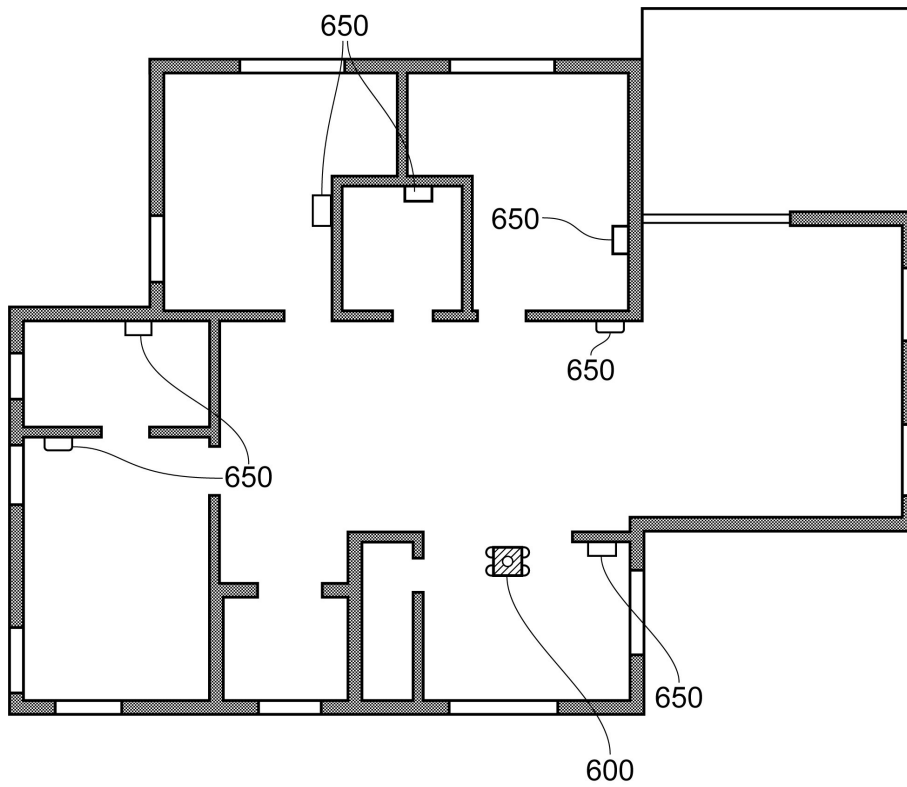


FIG. 2

Capture d'écran de l'AppShop

Téléchargée et imprimée le 20 février 2026

### **Commandez votre appareil où que vous soyez !**

- 5 Tirez le meilleur parti de votre purificateur d'air mobile grâce à l'application MyAirQuality™.

Utilisez l'application MyAirQuality™ pour commander à distance votre purificateur d'air mobile et purifier l'air de votre appartement, même lorsque vous n'êtes pas là.

10

En connectant votre purificateur d'air à l'application pour smartphone, vous pouvez également :

- créer un planning pour que votre appareil soit allumé quand vous en avez besoin
- décider du niveau de batterie à partir duquel le purificateur d'air mobile est déplacé pour être rechargé
- commander à distance la vitesse du flux d'air, le mode et la minuterie
- recevoir des mises à jour logicielles et accéder aux guides du produit
- commander votre appareil à l'aide de commandes vocales simples\*

- 20 \*La commande vocale est compatible avec ALICE en Allemagne, en Australie, aux États-Unis, en France, en Inde, au Japon et au Royaume-Uni. ALICE et tous les logos associés sont des marques commerciales d'ALICE.com, Inc. ou de ses filiales.

### **Guides sur le traitement de l'air**

- 25 Découvrez des guides de démarrage rapide et des conseils d'experts, allant de l'optimisation des performances de la batterie au réglage des alertes automatiques pour les filtres.

*Dernière mise à jour de l'application et du texte : 1<sup>er</sup> juillet 2019.*

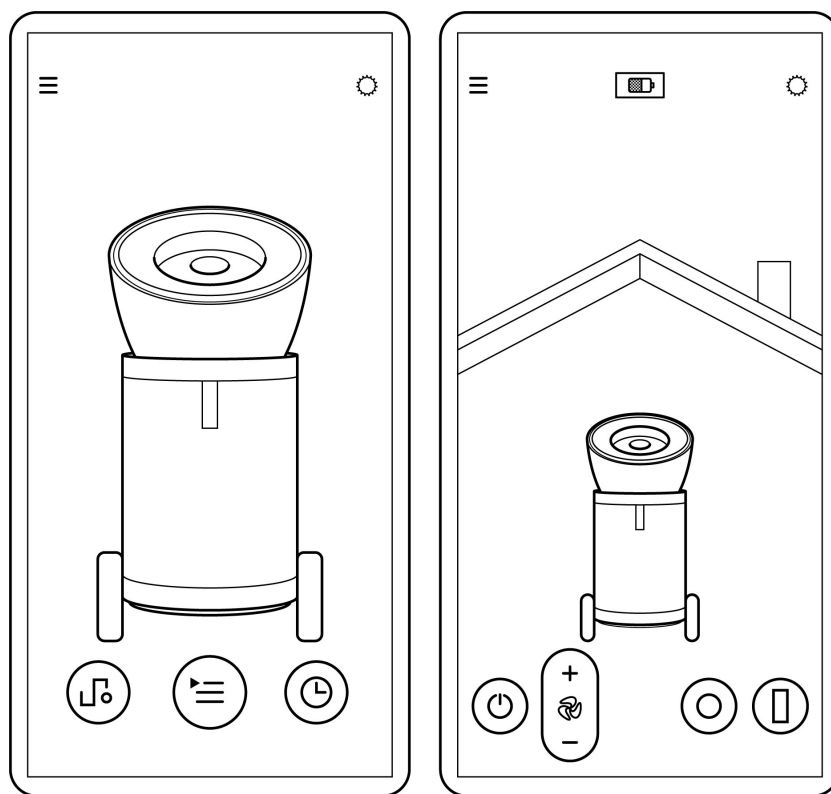


FIG. 1

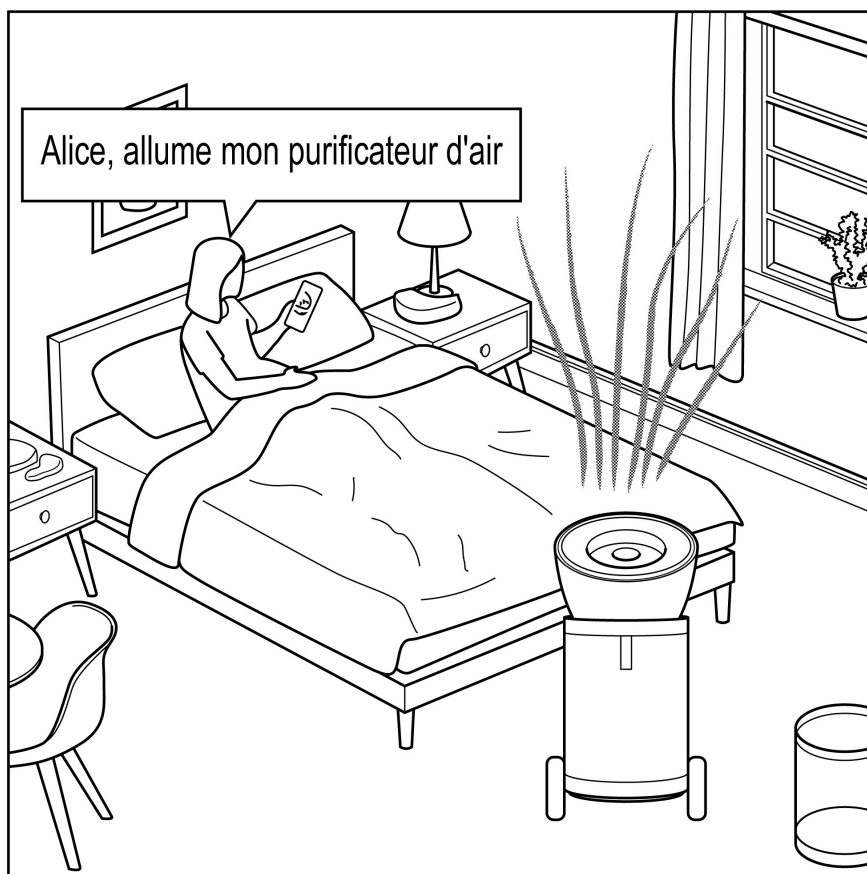


FIG. 2