

EXAMEN EUROPEEN DE QUALIFICATION 2016

Examen préliminaire

Cette épreuve contient :

- * Instructions pour répondre à l'épreuve et barème de notation Page 1
- * Questions juridiques (Questions 1 à 10) Pages 2 à 11
- * Analyse de revendications (Questions 11 à 20) Pages 12 à 34
- * Annexes : calendriers pour 2015 et 2016 Pages 35 à 36
avec indication des dates auxquelles l'un au moins des bureaux de réception de l'OEB ne sera pas ouvert pour recevoir le dépôt des pièces

Instructions pour répondre à l'épreuve et barème de notation

1. L'examen préliminaire est une épreuve sous forme de questionnaire à choix multiple. Il comprend 20 questions au total, 10 questions portant sur des connaissances juridiques (questions 1 à 10) et 10 questions portant sur l'analyse de revendications (questions 11 à 20). Les questions doivent être répondues en remplissant les cercles sur la feuille de réponse imprimée au verso de votre feuille de couverture personnelle. L'examen dure quatre heures.

a) Chaque question X contient 4 affirmations distinctes, à savoir X.1, X.2, X.3 et X.4. Pour chaque affirmation X.1, X.2, X.3 et X.4, les candidats doivent indiquer sans ambiguïté sur la feuille de réponse si l'affirmation est vraie ou fausse. Pour chacune des affirmations X.1, X.2, X.3 et X.4, une seule réponse peut être donnée, soit vraie soit fausse. Chacune des affirmations figurant dans une question doit être examinée indépendamment des autres.

b) Pour indiquer qu'une affirmation X.1, X.2, X.3 ou X.4 est vraie, le cercle correspondant à la réponse "vraie" doit être noirci à l'aide d'un crayon noir à mine moyenne HB. Pour indiquer qu'une affirmation X.1, X.2, X.3 ou X.4 est fausse, le cercle correspondant à la réponse "fausse" doit être noirci à l'aide d'un crayon noir à mine moyenne HB.

c) Si, en réponse à une affirmation X.1, X.2, X.3 ou X.4, le candidat n'indique pas si l'affirmation est vraie ou fausse, ou s'il indique vraie **et** fausse, alors la réponse à cette affirmation ne sera pas considérée comme correcte. En conséquence, si un candidat noircit en totalité ou en partie un cercle qu'il n'a pas l'intention de proposer comme réponse, il est capital qu'il efface entièrement toute inscription figurant dans ce cercle.

d) Il n'est pas possible d'ajouter des notes ou des remarques à l'attention de l'examineur. Toute mention de ce type sera ignorée.

2. Chaque candidat n'aura droit qu'à une seule feuille de réponse.

3. Notation

a) Points accordés pour chaque question

Si, dans une question X, aucune des réponses apportées aux affirmations X.1, X.2, X.3 et X.4 n'est correcte, ou si une seule de ces réponses est correcte, aucun point ne sera accordé pour cette question X.

Si, dans une question X, deux des réponses apportées aux affirmations X.1, X.2, X.3 et X.4 sont correctes, 1 point sera accordé pour cette question X.

Si, dans une question X, trois des réponses apportées aux affirmations X.1, X.2, X.3 et X.4 sont correctes, 3 points seront accordés pour cette question X.

Si, dans une question X, les quatre réponses apportées aux affirmations X.1, X.2, X.3 et X.4 sont correctes, 5 points seront accordés pour cette question X.

b) Total des points accordés

Le nombre total de points accordés pour l'examen préliminaire est la somme des points obtenus à chaque question, attribués selon la méthode décrite ci-dessus.

Questions juridiques

Question 1

Une procédure d'opposition est en instance contre toutes les revendications du brevet européen EP-B. Le seul motif d'opposition est l'article 100(c) CBE. Aujourd'hui, 29 février 2016, l'OEB reçoit des observations des tiers contre EP-B. Les déclarations des tiers sont les suivantes :

- on explique que le document de l'état de la technique D1 anticipe la revendication 1 de EP-B ; et
- on justifie que l'invention dans EP-B n'est pas divulguée de façon suffisante.

Pour chacune des affirmations 1.1 – 1.4, indiquez sur la feuille de réponses si l'affirmation est vraie ou fausse :

- 1.1 Étant donné que seules des observations des tiers concernant des objections basées sur les articles 52 à 57 CBE peuvent être déposées, la division d'opposition ne considèrera pas le raisonnement concernant l'insuffisance de l'exposé.
- 1.2 Les déclarations des tiers seront fournies au titulaire du brevet par l'OEB.
- 1.3 Les déclarations des tiers seront ouvertes au public par l'inspection publique.
- 1.4 La division d'opposition est autorisée à introduire dans la procédure le manque de nouveauté par rapport à la revendication 1 comme un nouveau motif d'opposition.

Questions juridiques

Question 2

En décembre 2015, la division d'examen a émis une première notification informant le demandeur du texte dans lequel elle envisage de délivrer le brevet européen EP-D. Le texte inclut une modification à la revendication 15 proposée par la division d'examen. En-dehors de cela, le texte de la demande est tel que déposé par le demandeur. Aujourd'hui, on est le 29 février 2016.

Pour chacune des affirmations 2.1 – 2.4, indiquez sur la feuille de réponses si l'affirmation est vraie ou fausse :

- 2.1 À partir du moment où le demandeur produit la traduction des revendications et acquitte la taxe de délivrance et de publication, il n'est plus possible de reprendre la procédure d'examen.
- 2.2 Si le demandeur requiert aujourd'hui une modification motivée de la revendication 15, le demandeur doit en même temps produire la traduction du jeu de revendications ainsi modifié et acquitter la taxe de délivrance et de publication.
- 2.3 Si le demandeur introduit aujourd'hui deux revendications dépendantes au jeu de revendications, la division d'examen n'examinera pas ces deux revendications à moins que les taxes de revendication ne soient aussi acquittées.
- 2.4 Des observations des tiers sur EP-D déposées aujourd'hui auprès de l'OEB ne seront plus considérées par la division d'examen, car elles sont déposées tardivement.

Questions juridiques

Question 3

Par une notification au titre de l'article 94(3) CBE, la division d'examen a invité le demandeur à modifier la demande de brevet européen EP-T et a fixé un délai de réponse. La notification est datée du 21 décembre 2015.

Pour chacune des affirmations 3.1 – 3.4, indiquez sur la feuille de réponses si l'affirmation est vraie ou fausse :

- 3.1 La notification est réputée remise le 1^{er} janvier 2016.
- 3.2 Si la notification fixe un délai de deux mois, la réponse du demandeur doit être déposée au plus tard le 1^{er} mars 2016.
- 3.3 Si la notification fixe un délai de quatre mois, la réponse du demandeur doit être déposée au plus tard le 2 mai 2016.
- 3.4 Si la notification fixe un délai de quatre mois et le demandeur ne répond pas, il peut valablement requérir la poursuite de la procédure le 4 juillet 2016.

Questions juridiques

Question 4

La demande de brevet européen EP-F a été déposée en mai 2013. Philippe est désigné comme le seul inventeur. La semaine dernière, le demandeur de EP-F, la société F, a reçu pour EP-F une communication selon la règle 71(3) CBE. Aujourd'hui, 29 février 2016, une erreur est notée : les inventeurs de EP-F sont en réalité Philippe et Béatrice. Le demandeur vous demande maintenant conseil.

Pour chacune des affirmations 4.1 – 4.4, indiquez sur la feuille de réponses si l'affirmation est vraie ou fausse :

Un élément valable de votre conseil pour corriger l'erreur auprès de l'OEB est que ...

- 4.1 ... la désignation de l'inventeur peut être corrigée même après la délivrance de EP-F.
- 4.2 ... le demandeur n'a pas besoin d'apporter de preuve qu'une erreur a été commise.
- 4.3 ... si la requête est déposée par le demandeur, l'accord de Philippe est nécessaire pour rectifier la désignation de l'inventeur.
- 4.4 ... si la requête est déposée par Béatrice, l'accord du demandeur est nécessaire pour rectifier la désignation de l'inventeur.

Questions juridiques

Question 5

La semaine dernière, Greta a valablement déposé une demande de brevet internationale PCT-G auprès de l'office allemand des brevets et marques (DPMA). Maintenant, elle souhaite désigner Hassan comme mandataire. Hassan a le droit d'exercer auprès du DPMA mais il n'est pas mandataire en brevets européens. Greta et Hassan résident en Allemagne.

Pour chacune des affirmations 5.1 – 5.4, indiquez sur la feuille de réponses si l'affirmation est vraie ou fausse :

- 5.1 Greta peut valablement désigner Hassan pour la représenter devant l'OEB agissant en qualité d'administration chargée de la recherche internationale pour PCT-G.
- 5.2 En règle générale, il n'est pas nécessaire de produire un pouvoir auprès de l'OEB afin de désigner un mandataire pour agir devant l'OEB agissant en qualité d'administration chargée de la recherche internationale.
- 5.3 Conformément aux dispositions du PCT, la demande d'examen préliminaire internationale doit être signée par le demandeur, même dans le cas où un mandataire a été valablement désigné.
- 5.4 Conformément aux dispositions du PCT, un mandataire peut valablement retirer une demande internationale seulement si le mandataire a déposé un pouvoir.

Questions juridiques

Question 6

La mention de la délivrance du brevet européen EP-I a été publiée le 25 novembre 2015. L'unique revendication de EP-I porte sur un produit. Le brevet a été validé en Allemagne et en France. EP-I a été déposé en mai 2011.

Pour chacune des affirmations 6.1 – 6.4, indiquez sur la feuille de réponses si l'affirmation est vraie ou fausse :

- 6.1 Les taxes annuelles pour le brevet européen EP-I venant à échéance en 2016 ne peuvent pas être valablement acquittées auprès de l'OEB.
- 6.2 Un acte d'opposition à l'encontre de EP-I doit être déposé auprès de l'OEB le 25 août 2016 au plus tard.
- 6.3 Toute contrefaçon du brevet européen EP-I peut être appréciée au titre de la CBE et par l'OEB pour autant qu'une procédure d'opposition soit en instance.
- 6.4 Le titulaire du brevet est autorisé en toutes circonstances à produire et vendre en France tout objet inclus dans la revendication de EP-I.

Questions juridiques

Question 7

Le 20 février 2015, la demanderesse allemande Susanne a valablement déposé la demande de brevet allemand DE-S. Le 22 février 2016, le demandeur allemand Walter a déposé la demande de brevet européen EP-W revendiquant la priorité de DE-S. Aujourd'hui, 29 février 2016, Walter affirme dans une lettre adressée à l'OEB qu'il est en droit de revendiquer la priorité de DE-S. Un contrat signé le 18 février 2016 par Susanne et Walter est joint à la lettre. D'après le contrat, le droit de priorité de DE-S est transféré de Susanne à Walter.

Pour chacune des affirmations 7.1 – 7.4, indiquez sur la feuille de réponses si l'affirmation est vraie ou fausse :

- 7.1 EP-W est réputée avoir été déposée dans le délai de priorité de douze mois à compter de la date de dépôt de DE-S.
- 7.2 Conformément aux dispositions de la CBE, une déclaration de priorité doit être effectuée dans les quatorze mois à compter de la date de priorité revendiquée la plus ancienne.
- 7.3 La priorité n'est pas valablement revendiquée car la preuve du transfert du droit à la priorité de DE-S a été déposée après la date de dépôt de EP-W.
- 7.4 L'une des exigences pour la validité du droit à la priorité de DE-S est que le transfert du droit à la priorité ait eu lieu avant la date de dépôt de EP-W.

Questions juridiques

Question 8

La société Q a développé un procédé de production du produit connu P au moyen d'un procédé plus efficace et plus écologique comprenant les étapes A, B et C. Pour protéger l'invention, la société Q a déposé en janvier 2014 une demande de brevet européen EP-Q. EP-Q comporte deux revendications : la revendication 1 porte sur un procédé de production du produit P comprenant les étapes A, B et C ; la revendication 2 porte sur le produit P pouvant être obtenu par le procédé de la revendication 1.

Pour chacune des affirmations 8.1 – 8.4, indiquez sur la feuille de réponses si l'affirmation est vraie ou fausse :

- 8.1 L'objet de la revendication 2 manque de nouveauté.
- 8.2 Si un brevet est délivré pour l'objet de la revendication 1, le produit P obtenu directement par le procédé de la revendication 1 est aussi protégé conformément aux dispositions de la CBE.
- 8.3 Si l'objet d'une revendication concernant un procédé de production est nouveau et inventif alors l'objet d'une revendication concernant un produit obtenu directement par le même procédé de production doit aussi être nouveau et inventif.
- 8.4 Dans la procédure d'examen devant l'OEB, l'objet de la revendication 2 serait nouveau si la revendication 2 portait sur le produit P obtenu directement par le procédé de la revendication 1.

Questions juridiques

Question 9

La demande de brevet européen EP-N a été déposée le 30 juillet 2013. Le demandeur remarque aujourd'hui, 29 février 2016, que la taxe annuelle pour la troisième année n'a pas été acquittée. Le demandeur est convaincu que la taxe n'a pas été acquittée en raison d'une situation particulièrement exceptionnelle dans sa société. Le demandeur a donc l'intention de déposer une requête en restitutio in integrum pour EP-N.

Pour chacune des affirmations 9.1 – 9.4, indiquez sur la feuille de réponses si l'affirmation est vraie ou fausse :

- 9.1 Le 1^{er} février 2016, il était possible de payer valablement la taxe annuelle pour EP-N et la surtaxe.
- 9.2 Avant de déposer une requête en restitutio in integrum pour EP-N, il faut déposer une requête en poursuite de la procédure.
- 9.3 Une mesure qui doit être prise dans le cadre de la requête en restitutio in integrum est d'acquitter la taxe annuelle pour la troisième année.
- 9.4 Une mesure qui doit être prise dans le cadre de la requête en restitutio in integrum est de montrer qu'il a été fait preuve de toute la vigilance nécessitée par les circonstances.

Questions juridiques

Question 10

Le 28 février 2016, Paco, un citoyen espagnol résidant en Espagne, a déposé, auprès de l'OEB, un acte d'opposition motivé à l'encontre du brevet européen EP-E en espagnol. La mention de la délivrance de EP-E a été publiée le 3 juin 2015. La langue de la procédure de EP-E est l'anglais. Dans l'acte d'opposition, Paco requiert la tenue d'une procédure orale.

Pour chacune des affirmations 10.1 – 10.4, indiquez sur la feuille de réponses si l'affirmation est vraie ou fausse :

- 10.1 Paco n'a pas droit à une réduction de la taxe d'opposition.
- 10.2 Paco doit déposer la traduction de l'acte d'opposition le 3 mars 2016 au plus tard.
- 10.3 Si, dans l'acte d'opposition, Paco a demandé à s'exprimer et à écouter en français pendant la procédure orale, l'OEB assurera l'interprétation.
- 10.4 Paco sera autorisé à s'exprimer en espagnol pendant la procédure orale s'il assure l'interprétation en anglais.

Analyse de revendications

Description de la demande de brevet européen du client

[001] L'invention porte sur une casserole équipée d'une passoire intégrée.

[002] Une casserole connue comprend un récipient possédant une ouverture supérieure et un couvercle avec une poignée, le couvercle fermant l'ouverture supérieure lors de l'utilisation. Après la cuisson, il est en général nécessaire de séparer un contenu solide d'un liquide présent dans les aliments ayant été cuits. Pour ce faire, normalement le couvercle est enlevé du récipient et tout le contenu cuit de la casserole est versé dans une passoire séparée. Le contenu solide est retenu par la passoire alors que le liquide est égoutté.

[003] La FIG. 1 est une vue en perspective éclatée d'une casserole selon un premier mode de réalisation de l'invention. La FIG. 2 est une vue en perspective éclatée d'une casserole selon un deuxième mode de réalisation de l'invention. La FIG. 3 est une vue en perspective éclatée d'une casserole selon un troisième mode de réalisation de l'invention.

[004] Dans le premier mode de réalisation selon l'invention illustré à la FIG. 1, une casserole comprend un récipient 10 et un couvercle 15. Le récipient 10 possède une ouverture supérieure circulaire 70 et une paroi latérale 25. La forme du couvercle 15 est telle que l'ouverture supérieure circulaire 70 du récipient 10 peut être fermée par le couvercle 15 lors de la cuisson. Le couvercle 15 peut être équipé d'une poignée 27. Le récipient 10 peut également comporter un manche 20.

[005] Le couvercle 15 comprend une jupe 40 faisant saillie du bord du couvercle. La jupe 40 a au moins une section pleine 50 ne possédant pas d'ouvertures et s'adaptant à la paroi intérieure du récipient 10 quand le couvercle 15 ferme le récipient. La jupe 40 comporte également une section d'égouttage 45. La section d'égouttage 45 comprend une pluralité de perforations au travers desquelles un contenu liquide du récipient peut être égoutté. Les perforations sont toutes de la même taille et leurs dimensions sont telles que seul un liquide peut passer au travers.

[006] La casserole du premier mode de réalisation comporte également un bec verseur 30 situé sur la paroi latérale 25 du récipient 10. Le bec verseur 30 est un rebord faisant saillie de la paroi latérale 25 pour verser le contenu de la casserole.

Analyse de revendications

[007] Pendant la cuisson, il est possible de faire tourner le couvercle 15 dans le récipient 10 vers une position de cuisson dans laquelle la section pleine 50 de la jupe 40 ferme le bec verseur 30. Dans cette position, le couvercle 15 empêche par exemple le liquide bouillant de s'échapper par le bec verseur 30.

[008] Après la cuisson, il est possible de faire tourner le couvercle 15 dans le récipient 10 vers une position d'égouttage de telle façon que la section d'égouttage 45 est mise en communication avec le bec verseur 30. En position d'égouttage, le couvercle 15 permet d'égoutter le contenu liquide du récipient 10 en inclinant la casserole et en maintenant le couvercle 15 sur le récipient 10 sans enlever le couvercle 15 du récipient 10.

[009] La casserole est également équipée de moyens de fixation. Les moyens de fixation fixent le couvercle sur le récipient. De cette manière, l'utilisateur de la casserole n'a pas besoin de tenir avec la main la poignée du couvercle quand il incline le récipient lors de l'égouttage. Les moyens de fixation sont enclenchés dès que le couvercle est tourné vers une position d'égouttage.

[010] Dans le premier mode de réalisation de l'invention illustré à la FIG. 1, les moyens de fixation comportent un ou plusieurs ergots de verrouillage 60 de forme triangulaire faisant saillie vers l'extérieur de la jupe 40. Les ergots de verrouillage 60 interagissent avec des ergots de verrouillage 65 de forme triangulaire correspondants placés sur la face intérieure de la paroi latérale 25. Les ergots de verrouillage 60, 65 sont placés de telle façon que, lorsque le couvercle 15 est tourné vers la position d'égouttage, les ergots de verrouillage 60 du couvercle s'enclenchent sous les ergots de verrouillage 65 correspondants du récipient 10 pour fixer le couvercle 15 en place. Pour désenclencher les ergots de verrouillage 60, 65 les uns des autres, le couvercle 15 est tourné dans la direction opposée, hors de la position d'égouttage.

Analyse de revendications

[011] Dans le deuxième mode de réalisation de l'invention illustré à la FIG. 2, la jupe 40 comprend un anneau 53 et quatre parties en saillies 45, 50 ressortant de l'anneau 53, les parties en saillies 45, 50 étant séparées les unes des autres. L'une des parties en saillies est la section d'égouttage 45 et les autres parties en saillies sont les sections pleines 50 correspondant aux sections pleines décrites dans le premier mode de réalisation. L'espace libre ne comportant pas de paroi entre la section d'égouttage 45 et les sections pleines 50 représente une ouverture 55 dans la jupe 40.

[012] Une ouverture circulaire 35 est située sur la paroi latérale 25 du récipient à la place du bec verseur 30 de la FIG. 1. De même que pour le premier mode de réalisation, pendant la cuisson, il est possible de faire tourner le couvercle 15 dans le récipient 10 vers une position de cuisson dans laquelle une section pleine 50 de la jupe 40 ferme l'ouverture circulaire 35. Après la cuisson, il est possible de faire tourner le couvercle 15 dans le récipient 10 vers une position d'égouttage de telle façon que la section d'égouttage 45 est mise en communication avec l'ouverture circulaire 35. Il est également possible de faire tourner le couvercle 15 vers une position de versage dans laquelle l'ouverture 55 se trouve en communication avec l'ouverture circulaire 35. La dimension de l'ouverture 55 est plus grande que la dimension de l'ouverture circulaire 35. Dans cette position de versage, le contenu du récipient 10 peut être versé par l'ouverture circulaire 35.

[013] Les moyens de fixation du deuxième mode de réalisation de l'invention sont des ergots de verrouillage 61, 66 de forme rectangulaire, à la place des ergots de verrouillage 60, 65 de forme triangulaire du premier mode de réalisation. Les ergots de verrouillage 61 de forme rectangulaire du couvercle 15 peuvent être enclenchés de façon réversible sous les ergots de verrouillage 66 de forme rectangulaire correspondants de la face intérieure de la paroi latérale 25 quand le couvercle est tourné vers la position d'égouttage.

Analyse de revendications

[014] Dans le troisième mode de réalisation de l'invention illustré à la FIG. 3, la jupe 40 du couvercle 15 comprend une section d'égouttage 45. La jupe 40 comprend également l'ouverture 55 d'une dimension plus grande que n'importe laquelle des perforations de la section d'égouttage 45. La paroi latérale 25 du récipient 10 comporte un bec verseur 30. La dimension de l'ouverture 55 est plus grande que la dimension du bec verseur 30. Il est possible de faire tourner le couvercle 15 vers la position de versage dans laquelle l'ouverture 55 se trouve en communication avec le bec verseur 30. Dans cette position de versage, le contenu du récipient 10 peut être versé par le bec verseur 30.

[015] La FIG. 3 montre également les moyens de fixations selon le troisième mode de réalisation de l'invention. Les moyens de fixation comprennent une pluralité de chevilles 58 situées sur la face intérieure de la paroi latérale 25 et une pluralité de fentes 59 correspondantes en forme de L situées sur la jupe 40. Les chevilles 58 et les fentes 59 sont positionnées en correspondance les unes avec les autres de telle façon que lorsque l'utilisateur tourne le couvercle 15 en position d'égouttage, les chevilles 58 s'enclenchent dans les portions horizontales des fentes 59 fixant ainsi le couvercle 15 au récipient 10. Il s'agit là de moyens de fixation de type baïonnette.

[016] La face supérieure du couvercle 15 de chaque mode de réalisation peut comporter une flèche gravée (pas représentée). Lorsque la flèche pointe vers le manche 20 du récipient 10, le couvercle 15 est placé en position d'égouttage. De cette manière, l'utilisateur peut mettre le couvercle 15 en position d'égouttage sans avoir à regarder à travers le bec verseur 30 ou l'ouverture circulaire 35 pour identifier la position de la section d'égouttage.

[017] La casserole selon l'invention est très simple à utiliser. Il est possible de faire tourner le couvercle 15 en position de cuisson et en position d'égouttage tout en gardant le couvercle 15 sur le récipient 10. Quand les morceaux de nourriture cuits sont plus gros que la dimension de l'ouverture 55 de la jupe 40, il est possible d'enlever le couvercle 15 du récipient 10 pour verser le contenu à travers l'ouverture supérieure circulaire 70.

Dessins de la demande de brevet européen du client

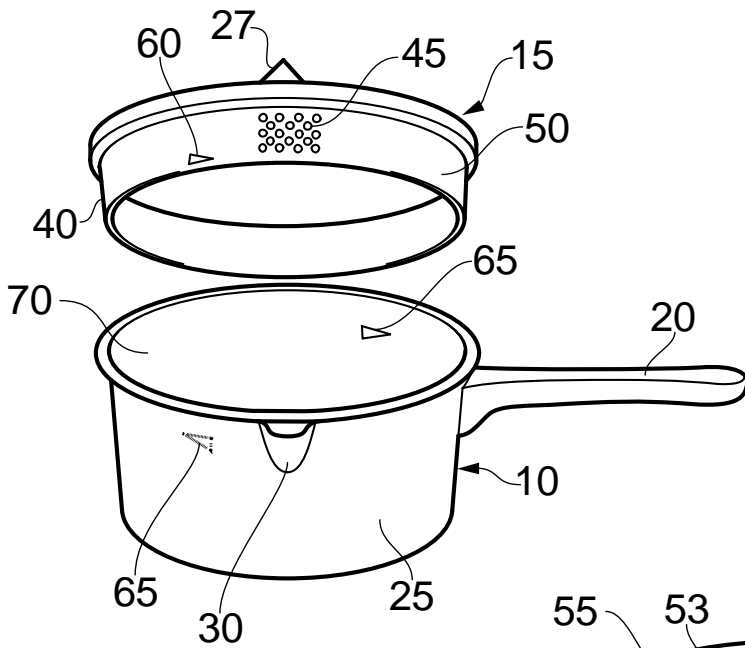


FIG. 1

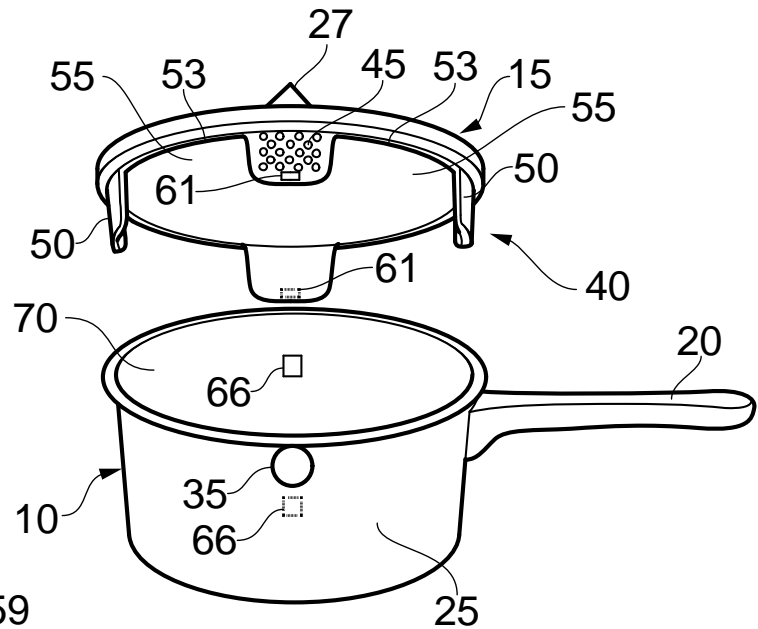


FIG. 2

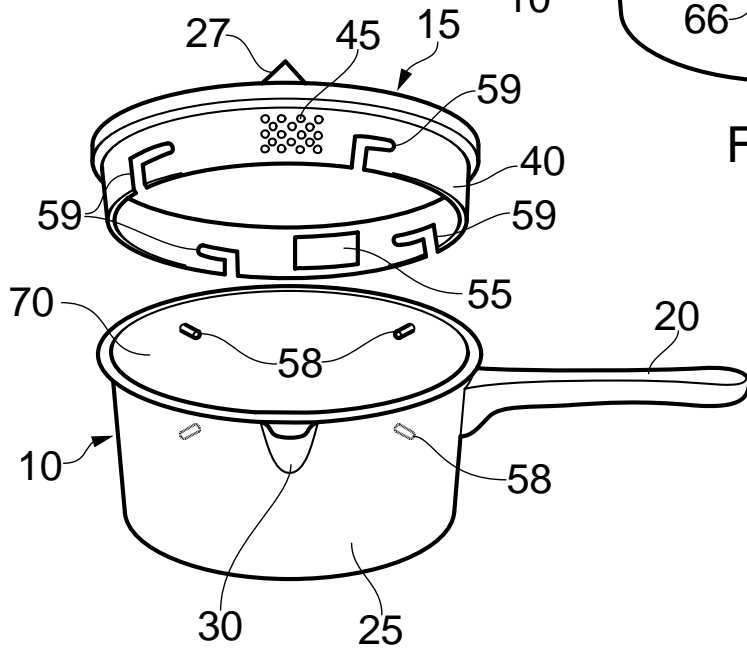


FIG. 3

Analyse de revendications

Document D1

[001] Un ustensile de cuisine pour laver les légumes est illustré à la FIG. 1. Cet ustensile de cuisine comporte un récipient 1 et un couvercle 2. Le récipient 1 et le couvercle 2 sont faits d'un matériau plastique léger et souple.

[002] Le couvercle 2 peut être placé sur l'ouverture circulaire supérieure du récipient 1 pour le fermer. Le couvercle 2 comporte une partie supérieure 20 en forme de dôme avec une poignée centrale 21. La partie supérieure 20 comprend une pluralité de perforations 25 toutes de même taille. Le diamètre des perforations 25 est plus petit que la taille des légumes qui sont lavés à l'eau froide ou, au maximum, tiède et qui doit ensuite être égouttée.

[003] Des moyens de fixation détachable sont également prévus pour fixer le couvercle 2 sur le récipient 1. De tels moyens de fixation détachables peuvent être de type baïonnette dans lequel la paroi intérieure du récipient 1 possède au moins deux chevilles 12 et le couvercle 2 comporte au moins deux fentes 27 correspondantes en forme de L.

[004] Pour fixer le couvercle 2 sur le récipient 1, il faut tout d'abord insérer les chevilles 12 dans les extrémités ouvertes des fentes 27 en forme de L et puis faire tourner le couvercle 2 par rapport au récipient 1 jusqu'à ce que chaque cheville 12 s'enclenche dans la portion horizontale de la fente 27 en forme de L correspondante.

[005] Pendant l'égouttage, l'eau s'écoule par les perforations 25 alors que le couvercle 2 est fixé au récipient 1. Les légumes ne passent pas au travers des perforations 25 et sont retenus par le couvercle 2. Après avoir enlevé le couvercle 2, les légumes sont ensuite versés par l'ouverture supérieure circulaire du récipient 1.

Dessin de D1

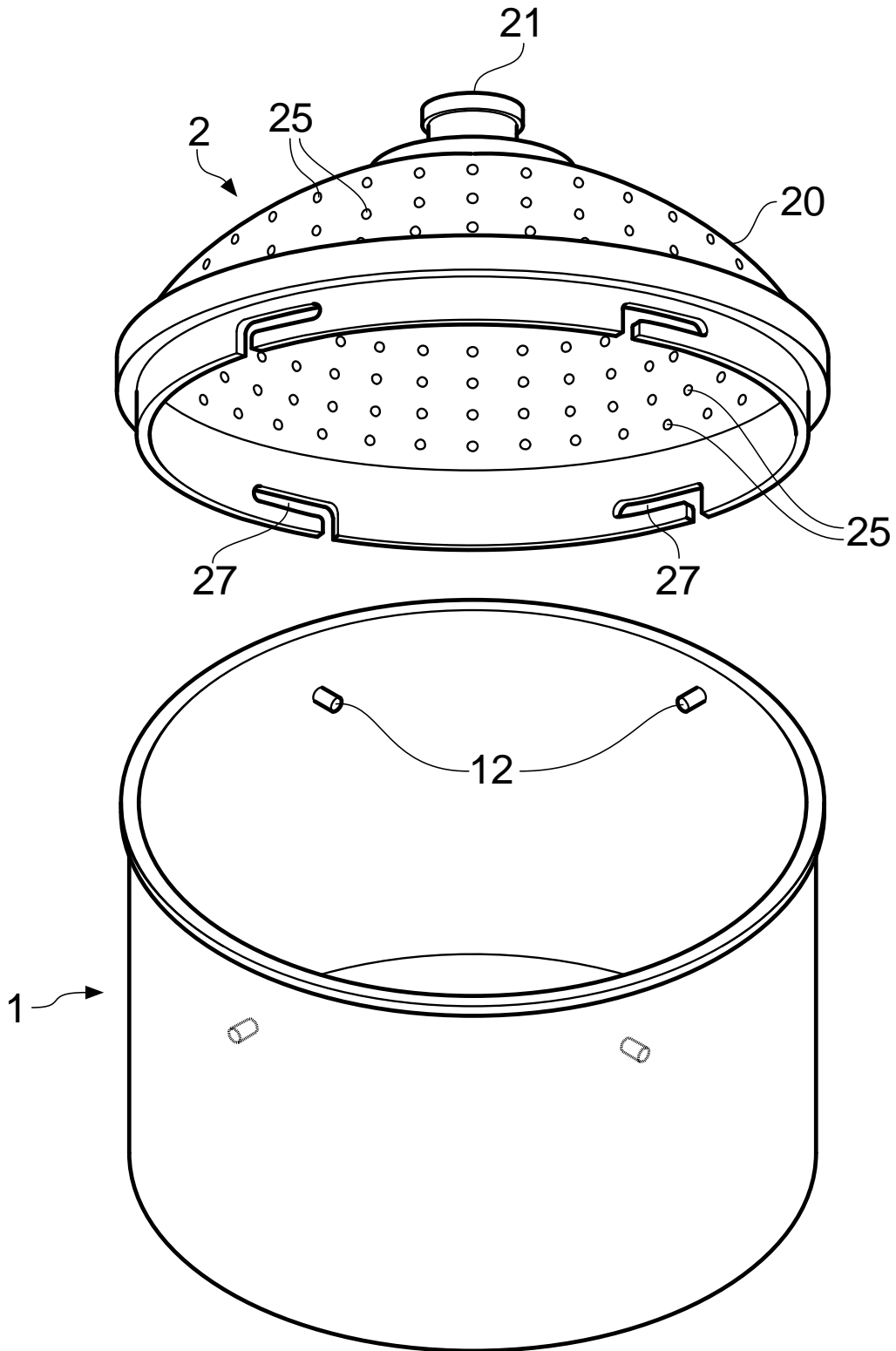


FIG. 1

Analyse de revendications

Document D2

[001] Comme illustré à la FIG. 1, une casserole 1 comprend un récipient 2 et un couvercle 3. Le récipient 2 possède un bord 7 délimitant une ouverture supérieure 8 pouvant être fermée par le couvercle 3. Le récipient 2 comporte un manche 9 fixé à une paroi latérale. Le couvercle 3 possède une poignée 15 et une jupe 4.

[002] Comme illustré à la FIG. 2, la jupe 4 comporte des zones d'égouttage à travers lesquelles les contenus liquides peuvent être égouttés hors du récipient. Les zones d'égouttage comprennent une pluralité de perforations 19. De préférence, une première zone d'égouttage possède des perforations d'une première taille alors qu'une deuxième zone d'égouttage possède des perforations de taille plus grande (pas représentées). Les dimensions des perforations les plus larges peuvent être telles qu'elles permettent de verser les contenus solides.

[003] Le couvercle 3 et la jupe 4 sont de forme et de taille telles que, lorsque le couvercle 3 ferme complètement le récipient 2, la jupe 4 se trouve dans le récipient 2 créant un dégagement entre la jupe 4 et la face intérieure de la paroi latérale 6 du récipient 2. De cette façon, le couvercle 3 avec la jupe 4 peut être enlevé directement du récipient 2.

[004] La jupe 4 est utilisée pour égoutter les contenus liquides du récipient 2. La FIG. 3 en montre une coupe transversale. Lorsqu'un doigt d'un utilisateur presse une partie du bord du couvercle 3, le couvercle 3 peut pivoter d'un angle alpha (α) par rapport au récipient 2. La forme et la taille de la jupe 4 sont telles que, lorsque le couvercle 3 pivote de l'angle alpha (α), la partie inférieure 42 de la jupe 4 s'enclenche avec la face intérieure de la paroi latérale 6 et se bloque dans cette position. De cette façon, le couvercle 3 et la partie inférieure 42 de la jupe 4 sont maintenus dans cette position ouvrant ainsi partiellement le récipient 2. Le contenu liquide peut sortir par les perforations 19 alors que l'enclenchement de la partie inférieure 42 de la jupe 4 avec la paroi latérale intérieure 6 empêche les contenus solides de s'échapper du récipient 2.

Analyse de revendications

Dessins de D2

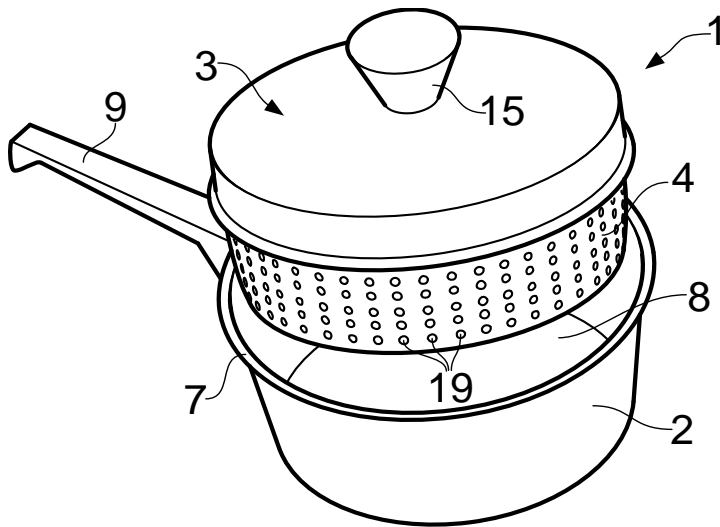


FIG. 1

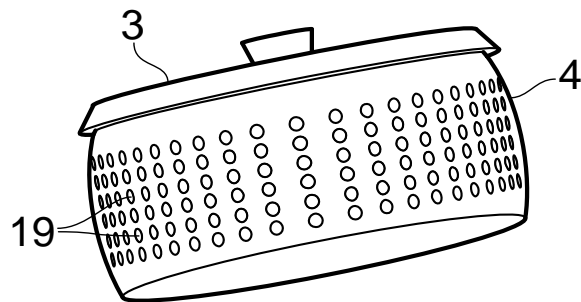


FIG. 2

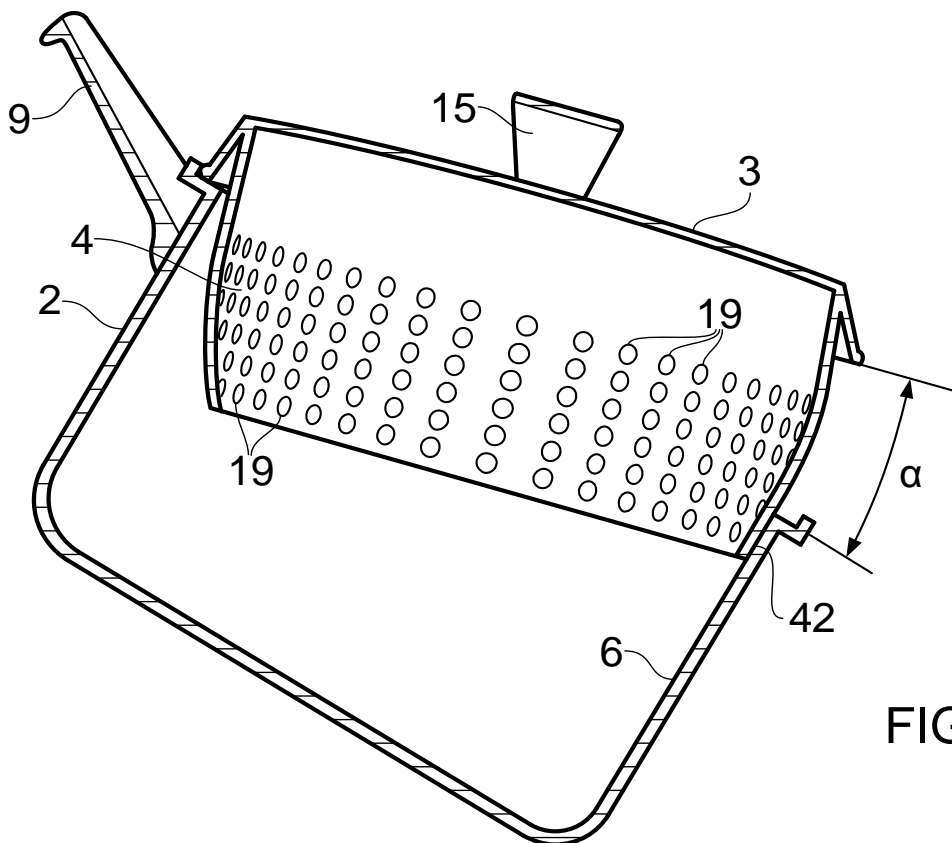


FIG. 3

Analyse de revendications

Document D3

[001] La FIG. 1 montre une casserole en coupe transversale comprenant un récipient 5 avec un bec verseur 7 et un couvercle 9 comportant une poignée 12 et une jupe 10 avec des ouvertures 11.

[002] La jupe 10 avec les ouvertures 11 forme une portion d'égouttage annulaire du couvercle 9. La portion d'égouttage est en communication avec le bec verseur 7 dans n'importe quelle position du couvercle 9 lorsqu'il est en place sur le récipient 5.

[003] Lorsque l'utilisateur penche le récipient 5 avec précaution tout en maintenant le couvercle 9 en place avec une main libre, seul le liquide traverse les ouvertures 11 et peut être versé hors du récipient tandis que le contenu solide, tels des légumes cuits, est retenu dans le récipient 5.

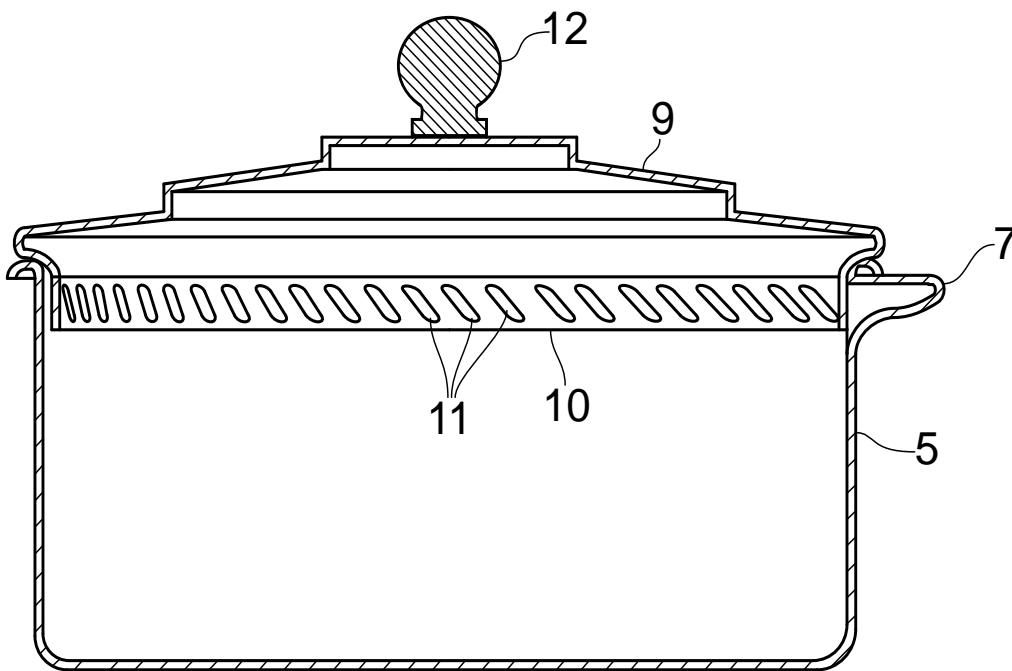


FIG. 1

Analyse de revendications

Document D4

[001] La FIG. 1 montre une casserole en coupe transversale comprenant un récipient 1 et un couvercle 4. Le couvercle 4 peut être verrouillé sur le récipient 1 par un ou plusieurs raccords de type baïonnette. Chaque raccord de type baïonnette comprend une fente 6 en forme de L dans une jupe cylindrique du couvercle 4 et une cheville 62 sur la face intérieure de la paroi latérale du récipient 1. La cheville 62 s'enclenche dans la fente 6 comme illustré à la FIG. 1.

[002] Le couvercle 4 comprend également une ouverture 2, comme illustré à la FIG. 2 dans une vue en perspective éclatée. Cette ouverture 2 est suffisamment large pour permettre à la vapeur de s'échapper de la casserole lorsque la pression à l'intérieur de la casserole dépasse un certain seuil de pression. L'ouverture 2 est fermée au moyen d'un capuchon 5. Le poids du capuchon 5 correspond à la force exercée sur celui-ci par la vapeur au seuil de pression. La casserole fonctionne par conséquent comme une cocotte-minute.

Dessins de D4

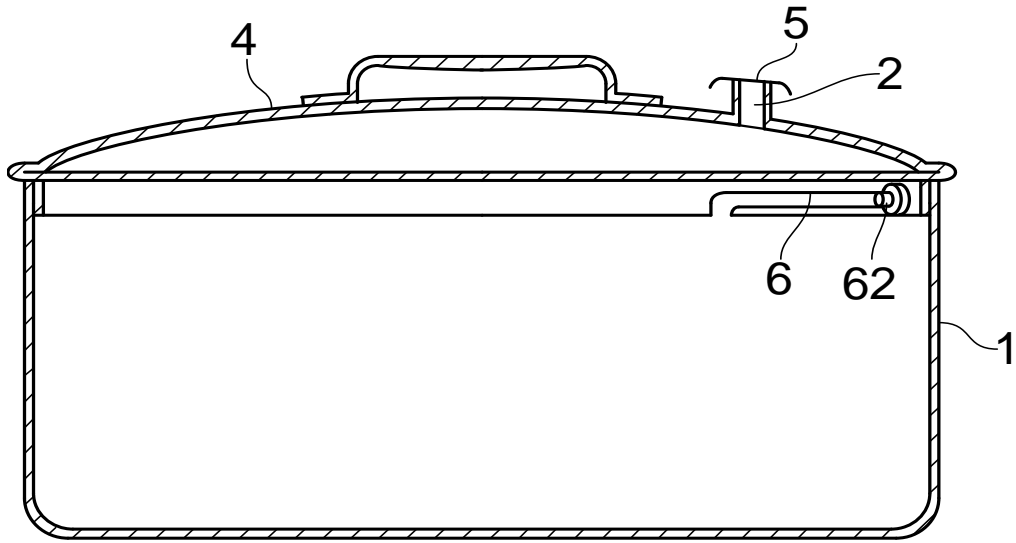


FIG. 1

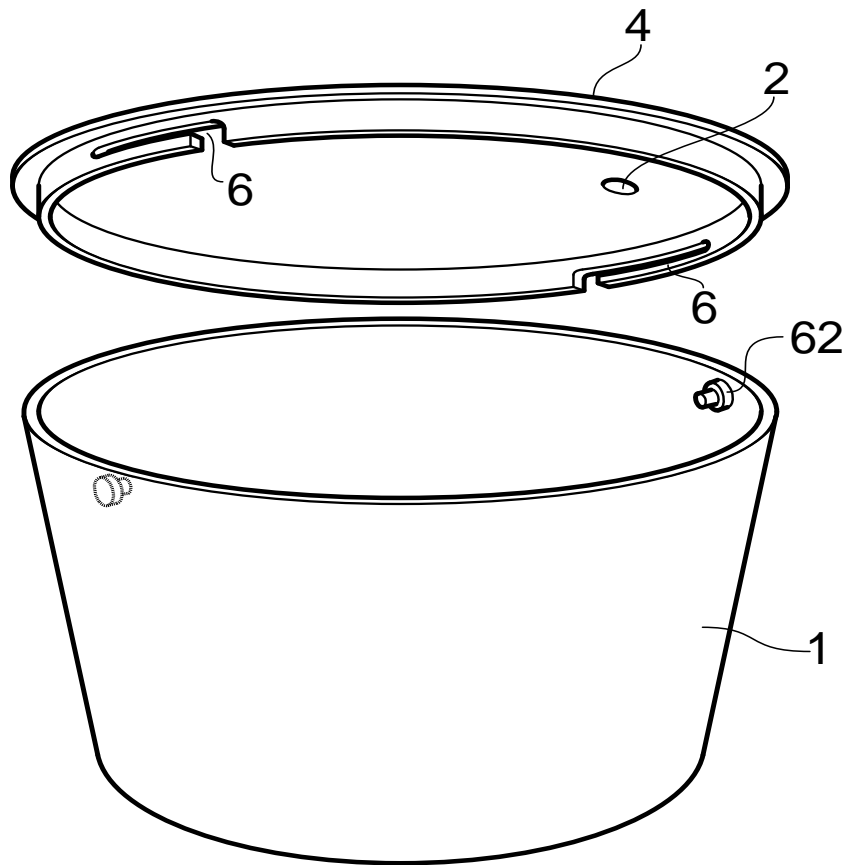


FIG. 2

Analyse de revendications

Pour les questions 11 à 16, considérez que le jeu de revendications I comprenant les revendications I.1 à I.13 est déposé avec la demande de brevet européen du client.

Jeu de revendications I

- I.1 Système comprenant un récipient et un couvercle pour fermer le récipient, dans lequel le couvercle a au moins deux perforations de même taille.
- I.2 Système selon la revendication I.1, dans lequel le couvercle comprend une jupe, lesdites perforations étant disposées dans la jupe.
- I.3 Système selon la revendication I.1 ou I.2, comprenant des moyens de fixation pour fixer le couvercle au récipient.
- I.4 Système selon la revendication I.3, dans lequel les moyens de fixation sont de type baïonnette, dans lesquels le couvercle comporte des fentes en forme de L qui s'emboîtent dans des chevilles situées sur la face intérieure de la paroi latérale du récipient.
- I.5 Système selon la revendication I.1 ou I.2, dans lequel les moyens de fixation comprennent, sur le couvercle, des éléments en saillie adaptés pour s'enclencher dans des éléments correspondants du récipient.
- I.6 Système selon l'une quelconque des revendications précédentes, dans lequel le récipient comprend une ouverture pour verser.
- I.7 Système selon la revendication I.6, dans lequel le récipient comprend un bec verseur.
- I.8 Système selon la revendication I.6, dans lequel l'ouverture est circulaire.
- I.9 Système selon la revendication I.8, dans lequel l'ouverture est située sur la paroi latérale du récipient.
- I.10 Système selon la revendication I.1, dans lequel le couvercle comprend également une ouverture pour verser.
- I.11 Système selon la revendication I.1, dans lequel le couvercle comprend des perforations plus petites que les morceaux de nourriture à cuire dans le récipient.
- I.12 Système selon la revendication I.10, dans lequel l'ouverture dans le couvercle est large.
- I.13 Système selon la revendication I.10, dans lequel la taille de l'ouverture dans le couvercle est plus large que la taille d'une des au moins deux perforations.

Analyse de revendications

Question 11

Pour chacune des affirmations 11.1 – 11.4, indiquez sur la feuille de réponses si l'affirmation est vraie ou fausse :

- 11.1. L'objet de la revendication I.1 exclut un système comprenant un récipient avec une zone de versage.
- 11.2 Une casserole telle qu'illustrée à la FIG. 1 est comprise dans la portée de la revendication I.2.
- 11.3 Une casserole telle qu'illustrée à la FIG. 2 est comprise dans la portée de la revendication I.2.
- 11.4 Un couvercle pour fermer un récipient dans lequel le couvercle a une poignée et au moins deux perforations de même taille est compris dans la portée de la revendication I.1.

Analyse de revendications

Question 12

Pour chacune des affirmations 12.1 – 12.4, indiquez sur la feuille de réponses si l'affirmation est vraie ou fausse :

- 12.1 Une casserole telle qu'illustrée à la FIG. 3 est comprise dans la portée de la revendication I.4.
- 12.2 Une casserole telle qu'illustrée à la FIG. 2 est comprise dans la portée de la revendication I.7.
- 12.3 Une casserole telle qu'illustrée à la FIG. 3 est comprise dans la portée de la revendication I.8.
- 12.4 Un récipient sans couvercle est compris dans la portée de la revendication I.6.

Question 13

Pour chacune des affirmations 13.1 – 13.4, indiquez sur la feuille de réponses si l'affirmation est vraie ou fausse :

- 13.1 L'objet de la revendication I.5 manque de clarté.
- 13.2 Une casserole illustrée à la FIG. 2 est comprise dans la portée de la revendication I.10.
- 13.3 Une casserole illustrée à la FIG. 3 est comprise dans la portée de la revendication I.13.
- 13.4 L'objet de la revendication I.10 manque de clarté en raison de sa dépendance.

Analyse de revendications

Question 14

Pour les questions 14 et 15, considérez également que le jeu de revendications I est déposé avec la demande de brevet européen du client et considérez que le rapport de recherche européenne cite D1, D2, D3 et D4, tous publiés avant la date de dépôt de la demande de brevet européen du client.

Pour chacune des affirmations 14.1 – 14.4, indiquez sur la feuille de réponses si l'affirmation est vraie ou fausse :

- 14.1 L'objet de la revendication I.3 est nouveau par rapport à D1.
- 14.2 L'objet de la revendication I.8 est nouveau par rapport à D1.
- 14.3 L'objet de la revendication I.2 est nouveau par rapport à D2.
- 14.4 L'objet de la revendication I.7 est nouveau par rapport à D2.

Question 15

Pour chacune des affirmations 15.1 – 15.4, indiquez sur la feuille de réponses si l'affirmation est vraie ou fausse :

- 15.1 L'objet de la revendication I.11 est clair.
- 15.2 L'objet de la revendication I.12 est clair.
- 15.3 L'objet de la revendication I.13 est clair.
- 15.4 L'objet de la revendication I.13 est nouveau par rapport à D2.

Analyse de revendications

Question 16

Considérez que le demandeur, après avoir déposé la demande de brevet européen avec le jeu de revendications I, propose de déposer une revendication modifiée.

Pour chacune des affirmations 16.1 – 16.4, indiquez sur la feuille de réponses si l'affirmation est vraie ou fausse :

- 16.1 Une revendication indépendante modifiée avec le libellé suivant est acceptable selon l'article 123(2) CBE : "Récipient, couvercle pour fermer le récipient et moyens de fixation de type baïonnette, dans lequel le couvercle a des fentes en forme de L dans lesquelles s'emboîtent des chevilles situées sur la paroi intérieure du récipient."
- 16.2 Une revendication indépendante modifiée avec le libellé suivant est acceptable selon l'article 123(2) CBE : "Système comprenant un récipient et un couvercle pour fermer le récipient, dans lequel le récipient comporte un bec verseur et le couvercle comprend une perforation."
- 16.3 Une revendication indépendante modifiée avec le libellé suivant est acceptable selon l'article 123(2) CBE : "Système comprenant un récipient et un couvercle pour fermer le récipient, dans lequel le couvercle a au moins deux perforations de même taille, dans lequel le couvercle comprend également un moyen pointant en direction d'une position d'égouttage."
- 16.4 La revendication I.3 limitée en plus à un récipient comprenant un manche serait une modification acceptable selon l'article 123(2) CBE.

Analyse de revendications

Pour les questions 17 à 19, considérez que le jeu de revendications II comprenant les revendications II.1 à II.6 est déposé avec la demande de brevet européen du client et considérez que le rapport de recherche européenne cite D1, D2, D3 et D4, tous publiés avant la date de dépôt de la demande de brevet européen du client.

Jeu de revendications II

- II.1 Casserole comprenant un récipient et un couvercle, dans laquelle le couvercle comporte au moins une perforation pour égoutter du liquide, la casserole comprenant également au moins un moyen de maintien pour maintenir le couvercle sur le récipient pendant l'égouttage du liquide.
- II.2 Casserole selon la revendication II.1, dans laquelle le couvercle peut être déplacé autour d'un axe vertical dans au moins deux positions, une position pour égoutter le liquide à travers de ladite au moins une perforation et une position où le liquide ne peut pas être égoutté à travers de l'au moins une perforation.
- II.3 Casserole selon la revendication II.2, le couvercle comprenant une jupe cylindrique, ladite au moins une perforation étant située dans la jupe, le récipient comprenant une ouverture pour verser, le liquide étant égoutté par ladite ouverture pour verser.
- II.4 Casserole selon la revendication II.2, dans laquelle les moyens de maintien sont des moyens qui verrouillent le couvercle sur le récipient.
- II.5 Casserole selon l'une quelconque des revendications II.2 à II.3, dans laquelle les moyens de maintien sont de type baïonnette.
- II.6 Couvercle pour casserole comprenant au moins une perforation et un moyen pour indiquer la position de l'au moins une perforation.

Analyse de revendications

Question 17

Pour chacune des affirmations 17.1 – 17.4, indiquez sur la feuille de réponses si l'affirmation est vraie ou fausse :

- 17.1 Un effet technique de l'aptitude du couvercle à pivoter autour d'un axe vertical dans les deux positions définies à la revendication II.2, est que le couvercle est maintenu proche du récipient lors du déplacement du couvercle de la position de cuisson vers la position d'égouttage.
- 17.2 Un effet technique de l'aptitude du couvercle à pivoter autour d'un axe vertical dans les deux positions définies à la revendication II.2, est que le couvercle est fixé au récipient.
- 17.3 Une caractéristique distinctive de la revendication II.2 par rapport à D3 est que le couvercle peut être déplacé autour d'un axe vertical.
- 17.4 L'objet de la revendication II.1 se distingue de la divulgation de D4 en ce que la casserole selon la revendication II.1 n'est pas une cocotte-minute.

Analyse de revendications

Question 18

Pour chacune des affirmations 18.1 – 18.4, indiquez sur la feuille de réponses si l'affirmation est vraie ou fausse :

En accord avec l'approche problème-solution, ...

18.1 ... D1 est l'art antérieur le plus proche pour la revendication II.1.

18.2 ... D2 est l'art antérieur le plus proche pour la revendication II.2.

18.3 ... D4 est l'art antérieur le plus proche pour la revendication II.4.

18.4 ... D2 est l'art antérieur le plus proche pour la revendication II.3.

Analyse de revendications

Question 19

Pour chacune des affirmations 19.1 – 19.4, indiquez sur la feuille de réponses si l'affirmation est vraie ou fausse :

- 19.1 Par rapport à D3, un problème technique objectif résolu par l'objet de la revendication II.4 est de fournir un dispositif sécurisé pour égoutter le contenu d'une casserole.
- 19.2 Par rapport à D3, un problème technique objectif résolu par l'objet de la revendication II.6 est de fournir un couvercle pouvant être adapté à n'importe quel récipient.
- 19.3 L'homme du métier aurait appliqué l'enseignement de D4 concernant l'utilisation de moyens de verrouillage à la casserole de D2 et serait arrivé de manière évidente à l'objet de la revendication II.4 afin de fixer le couvercle au récipient lors de l'inclinaison de la casserole.
- 19.4 L'homme du métier aurait appliqué l'enseignement de D3 à l'appareil de D4 et serait arrivé de manière évidente à l'objet de la revendication II.5.

Analyse de revendications

Question 20

Pour la question 20, considérez que la revendication III.1 est une revendication indépendante unique déposée avec la demande de brevet européen du client et considérez de nouveau que le rapport de recherche européenne cite D1, D2, D3 et D4, tous publiés avant la date de dépôt de la demande de brevet européen du client.

Revendication III.1

Casserole comprenant un récipient, un couvercle, des moyens de fixation pour fixer le couvercle au récipient, dans laquelle :

- le couvercle comporte au moins une perforation pour égoutter un liquide ;
- le couvercle, lorsqu'il est sur le récipient, peut être déplacé autour d'un axe vertical dans au moins deux positions, une première position pour égoutter le liquide au travers de ladite perforation et une deuxième position pour fermer la casserole dans laquelle le liquide ne peut pas être égoutté au travers de ladite perforation ; et
- les moyens de fixation fixent le couvercle dans la position d'égouttage du liquide.

Pour cette question, considérez que :

- D3 est l'art antérieur le plus proche ;
- les caractéristiques distinctives sont : la deuxième position dans laquelle le liquide ne peut pas être égoutté et les moyens de fixation fixant le couvercle dans la première position d'égouttage.

Analyse de revendications

Pour chacune des affirmations 20.1 –20.4, indiquez sur la feuille de réponses si l'affirmation est vraie ou fausse :

- 20.1 Un effet technique des caractéristiques distinctives est d'empêcher le couvercle de tomber du récipient durant l'égouttage du liquide même si le couvercle n'est pas tenu par l'utilisateur.
- 20.2 Un effet technique des caractéristiques distinctives est que le couvercle reste sur le récipient pendant la cuisson et l'égouttage.
- 20.3 L'homme du métier confronté au problème de la chute du couvercle de D3 lors de l'égouttage aurait appliqué de manière évidente les moyens de verrouillage de D4 car ces moyens de verrouillage sont utilisés pour résoudre un problème similaire.
- 20.4 La combinaison des moyens de fixation de D1 avec les perforations pour l'égouttage dans la jupe de D3 ne saurait conduire l'homme du métier à l'invention de la revendication III.1.

Annexe 1

2015

JANVIER L M M J V S D 1 2 3 4 5 6 7 8 9 10 11 12 13 14 15 16 17 18 19 20 21 22 23 24 25 26 27 28 29 30 31	FÉVRIER L M M J V S D 1 2 3 4 5 6 7 8 9 10 11 12 13 14 15 16 17 18 19 20 21 22 23 24 25 26 27 28	MARS L M M J V S D 1 2 3 4 5 6 7 8 9 10 11 12 13 14 15 16 17 18 19 20 21 22 23 24 25 26 27 28 29 30 31	AVRIL L M M J V S D 1 2 3 4 5 6 7 8 9 10 11 12 13 14 15 16 17 18 19 20 21 22 23 24 25 26 27 28 29 30
MAI L M M J V S D 1 2 3 4 5 6 7 8 9 10 11 12 13 14 15 16 17 18 19 20 21 22 23 24 25 26 27 28 29 30 31	JUIN L M M J V S D 1 2 3 4 5 6 7 8 9 10 11 12 13 14 15 16 17 18 19 20 21 22 23 24 25 26 27 28 29 30	JUILLET L M M J V S D 1 2 3 4 5 6 7 8 9 10 11 12 13 14 15 16 17 18 19 20 21 22 23 24 25 26 27 28 29 30 31	AOÛT L M M J V S D 1 2 3 4 5 6 7 8 9 10 11 12 13 14 15 16 17 18 19 20 21 22 23 24 25 26 27 28 29 30 31
SEPTEMBRE L M M J V S D 1 2 3 4 5 6 7 8 9 10 11 12 13 14 15 16 17 18 19 20 21 22 23 24 25 26 27 28 29 30	OCTOBRE L M M J V S D 1 2 3 4 5 6 7 8 9 10 11 12 13 14 15 16 17 18 19 20 21 22 23 24 25 26 27 28 29 30 31	NOVEMBRE L M M J V S D 1 2 3 4 5 6 7 8 9 10 11 12 13 14 15 16 17 18 19 20 21 22 23 24 25 26 27 28 29 30	DÉCEMBRE L M M J V S D 1 2 3 4 5 6 7 8 9 10 11 12 13 14 15 16 17 18 19 20 21 22 23 24 25 26 27 28 29 30 31

Tage / Days / Jours		München Munich	Den Haag The Hague La Haye	Berlin
Neujahr - New Year's Day - Nouvel An	01.01.2015	x	x	x
Heilige Drei Könige - Epiphany - Epiphanie	06.01.2015	x		
Karfreitag - Good Friday - Vendredi Saint	03.04.2015	x	x	x
Ostermontag - Easter Monday - Lundi de Pâques	06.04.2015	x	x	x
Nationalfeiertag – National Holiday – Fête nationale	27.04.2015		x	
Maifeiertag - Labour Day - Fête du Travail	01.05.2015	x	x	x
Christi Himmelfahrt - Ascension Day - Ascension	14.05.2015	x	x	x
Pfingstmontag - Whit Monday - Lundi de Pentecôte	25.05.2015	x	x	x
Fronleichnam - Corpus Christi - Fête-Dieu	04.06.2015	x		
Heiliger Abend - Christmas Eve - Veille de Noël	24.12.2015	x	x	x
1. Weihnachtstag - Christmas Day - Jour de Noël	25.12.2015	x	x	x
Silvester - New Year's Eve - Saint-Sylvestre	31.12.2015	x	x	x

Annexe 2

2016

JANVIER						
L	M	M	J	V	S	D
				1	2	3
4	5	6	7	8	9	10
11	12	13	14	15	16	17
18	19	20	21	22	23	24
25	26	27	28	29	30	31

FÉVRIER						
L	M	M	J	V	S	D
1	2	3	4	5	6	7
8	9	10	11	12	13	14
15	16	17	18	19	20	21
22	23	24	25	26	27	28
29						

MARS						
L	M	M	J	V	S	D
	1	2	3	4	5	6
7	8	9	10	11	12	13
14	15	16	17	18	19	20
21	22	23	24	25	26	27
28	29	30	31			

AVRIL						
L	M	M	J	V	S	D
				1	2	3
4	5	6	7	8	9	10
11	12	13	14	15	16	17
18	19	20	21	22	23	24
25	26	27	28	29	30	

MAI						
L	M	M	J	V	S	D
						1
2	3	4	5	6	7	8
9	10	11	12	13	14	15
16	17	18	19	20	21	22
23	24	25	26	27	28	29
30	31					

JUIN						
L	M	M	J	V	S	D
		1	2	3	4	5
6	7	8	9	10	11	12
13	14	15	16	17	18	19
20	21	22	23	24	25	26
27	28	29	30			

JUILLET						
L	M	M	J	V	S	D
				1	2	3
4	5	6	7	8	9	10
11	12	13	14	15	16	17
18	19	20	21	22	23	24
25	26	27	28	29	30	31

AOÛT						
L	M	M	J	V	S	D
1	2	3	4	5	6	7
8	9	10	11	12	13	14
15	16	17	18	19	20	21
22	23	24	25	26	27	28
29	30	31				

SEPTEMBRE						
L	M	M	J	V	S	D
			1	2	3	4
5	6	7	8	9	10	11
12	13	14	15	16	17	18
19	20	21	22	23	24	25
26	27	28	29	30		

OCTOBRE						
L	M	M	J	V	S	D
					1	2
3	4	5	6	7	8	9
10	11	12	13	14	15	16
17	18	19	20	21	22	23
24	25	26	27	28	29	30
31						

NOVEMBRE						
L	M	M	J	V	S	D
	1	2	3	4	5	6
7	8	9	10	11	12	13
14	15	16	17	18	19	20
21	22	23	24	25	26	27
28	29	30				

DÉCEMBRE						
L	M	M	J	V	S	D
			1	2	3	4
5	6	7	8	9	10	11
12	13	14	15	16	17	18
19	20	21	22	23	24	25
26	27	28	29	30	31	

Tage / Days / Jours		München Munich	Den Haag The Hague La Haye	Berlin
Neujahr - New Year's Day - Nouvel An	01.01.2016	x	x	x
Heilige Drei Könige - Epiphany - Epiphanie	06.01.2016	x		
Karfreitag - Good Friday - Vendredi Saint	25.03.2016	x	x	x
Ostermontag - Easter Monday - Lundi de Pâques	28.03.2016	x	x	x
Nationalfeiertag – National Holiday – Fête nationale	27.04.2016		x	
Christi Himmelfahrt - Ascension Day - Ascension	05.05.2016	x	x	x
Pfingstmontag - Whit Monday - Lundi de Pentecôte	16.05.2016	x	x	x
Fronleichnam - Corpus Christi - Fête-Dieu	26.05.2016	x		
Mariä Himmelfahrt - Assumption Day - Assomption	15.08.2016	x		
Nationalfeiertag – National Holiday – Fête nationale	03.10.2016	x		x
Allerheiligen - All Saints' Day - Toussaint	01.11.2016	x	x	x
2. Weihnachtstag - Boxing Day - Lendemain de Noël	26.12.2016	x	x	x