

FR

EXAMEN EUROPEEN DE QUALIFICATION 2021

Examen préliminaire

Cette épreuve contient :

- | | | |
|---|--|-----------------|
| * | Questions juridiques
(Questions 1 à 10)) | 2021/P/FR/1-12 |
| * | Analyse de revendications
(Questions 11 à 20) | 2021/P/FR/13-42 |

Partie 1 du Examen préliminaire 2021

Question 1

La demande de brevet européen EP-A a été déposée le 7 septembre 2017. La mention de la délivrance du brevet a été publiée au Bulletin européen des brevets le 10 février 2021. Le demandeur a valablement déposé une demande divisionnaire de EP-A (EP-A-DIV) le 5 février 2021.

Pour chacune des affirmations 1.1 – 1.4, indiquez sur la feuille de réponses si l'affirmation est vraie ou fausse :

- 1.1 La taxe annuelle pour EP-A au titre de la troisième année aurait pu être valablement acquittée le 3 mai 2019.
- 1.2 La taxe annuelle pour EP-A au titre de la quatrième année était due le 7 septembre 2020.
- 1.3 La taxe annuelle pour EP-A au titre de la cinquième année doit être versée à l'OEB.
- 1.4 Toutes les taxes annuelles dues pour EP-A-DIV peuvent être valablement acquittées sans surtaxe le 7 juin 2021.

Question 2

Anna, de nationalité française, a valablement déposé une demande de brevet français FR-1 le 6 février 2020. Le 8 février 2021, elle a déposé une demande internationale PCT-1, portant sur le même objet que FR-1, auprès de l'OEB. Anna a l'intention de revendiquer la priorité de FR-1 pour PCT-1.

Pour chacune des affirmations 2.1 – 2.4, indiquez sur la feuille de réponses si l'affirmation est vraie ou fausse :

- 2.1 PCT-1 peut valablement revendiquer la priorité de FR-1.

- 2.2 Anna peut valablement déposer la déclaration de priorité en mai 2021.

- 2.3 PCT-1 ne peut pas valablement revendiquer la priorité de FR-1 si FR-1 a été abandonnée avant le dépôt de PCT-1.

- 2.4 La taxe de dépôt de PCT-1 doit être versée directement au Bureau international.

Question 3

La demande de brevet européen EP-P a été déposée comme premier dépôt le 16 décembre 2018. EP-P a été publiée le 17 juin 2020. La demande EP-P-DIV1 a été déposée auprès de l'OEB le 6 décembre 2019 en tant que demande divisionnaire de EP-P. Une seconde demande divisionnaire de EP-P (EP-P-DIV2) a été déposée auprès de l'OEB le 6 novembre 2020. EP-P est encore en instance aujourd'hui. Certaines revendications de EP-P-DIV2 contiennent des éléments qui n'étaient pas divulgués initialement dans EP-P.

Pour chacune des affirmations 3.1 – 3.4, indiquez sur la feuille de réponses si l'affirmation est vraie ou fausse :

- 3.1 EP-P-DIV1 n'a pas été valablement déposée comme demande divisionnaire de EP-P, parce qu'EP-P-DIV1 a été déposée avant la publication de EP-P.
- 3.2 Si EP-P a été déposée en portugais et traduite en anglais, EP-P-DIV1 doit être déposée en anglais.
- 3.3 Pour EP-P-DIV2, il était nécessaire d'acquitter une taxe additionnelle faisant partie de la taxe de dépôt pour une demande divisionnaire de deuxième génération.
- 3.4 EP-P sera considérée comme comprise dans l'état de la technique au sens de l'article 54(2) CBE par rapport à EP-P-DIV2.

Question 4

Le demandeur A dépose aujourd'hui, le 1^{er} mars 2021, une demande internationale, PCT-A, auprès de l'OEB. PCT-A revendique la priorité de la demande de brevet européen de ce même demandeur, EP-A, qui a été déposée le 27 février 2020.

Pour chacune des affirmations 4.1 – 4.4, indiquez sur la feuille de réponses si l'affirmation est vraie ou fausse :

- 4.1 Si PCT-A comporte 20 revendications, des taxes de revendication doivent être acquittées pour cinq revendications dans un délai d'un mois à compter de la date du dépôt.
- 4.2 Le délai d'entrée dans la phase européenne expirera le 2 octobre 2023.
- 4.3 La date de publication de PCT-A peut être reportée si la revendication de priorité est valablement retirée avant l'achèvement des préparatifs techniques de la publication internationale.
- 4.4 Il suffit que PCT-A soit publiée en anglais pour que PCT-A soit considérée comme comprise dans l'état de la technique au sens de l'article 54(3) CBE.

Question 5

La mention de la délivrance du brevet européen EP-G a été publiée au Bulletin européen des brevets. Le concurrent B a formé une opposition contre EP-G le dernier jour du délai d'opposition.

Un mois après l'expiration du délai d'opposition et à la suite d'une requête du titulaire de EP-G adressée au concurrent Z afin de cesser la contrefaçon alléguée, le concurrent Z a introduit une action tendant à faire constater que le concurrent Z ne contrefait pas le brevet EP-G.

Pour chacune des affirmations 5.1 – 5.4, indiquez sur la feuille de réponses si l'affirmation est vraie ou fausse :

- 5.1 Si l'acte d'opposition n'a pas été signé par l'opposant ni par son mandataire avant l'expiration du délai d'opposition, la division d'opposition doit rejeter l'opposition pour irrecevabilité.
- 5.2 Le concurrent B doit déposer un mémoire exposant pour la première fois les motifs d'opposition dans un délai de deux mois à compter de la date de dépôt de l'acte d'opposition.
- 5.3 À condition que la procédure d'opposition soit encore en instance, le concurrent Z peut présenter une déclaration d'intervention recevable dans un délai de trois mois à compter de la date à laquelle l'action tendant à faire constater que le concurrent Z ne contrefait pas le brevet EP-G, a été introduite.
- 5.4 Si W présente des observations de tiers avant l'expiration du délai d'opposition de neuf mois, W sera cité à toute procédure orale devant la division d'opposition.

Question 6

Une demande de brevet européen, EP-X, portant sur l'invention X, a été déposée en janvier 2020. EP-X comprend deux modes de réalisation alternatifs : X1 et X2. Le mode de réalisation X1 n'est pas suffisamment exposé, car des informations techniques essentielles sont manquantes. Le mode de réalisation X2 est suffisamment exposé.

Pour chacune des affirmations 6.1 – 6.4, indiquez sur la feuille de réponses si l'affirmation est vraie ou fausse :

- 6.1 Une objection de la division d'examen, au titre de l'article 83 CBE, concernant le mode de réalisation X1 peut être surmontée en déposant des informations techniques supplémentaires.
- 6.2 Si la division d'examen ne soulève aucune objection au titre de l'article 83 CBE, l'insuffisance de l'exposé ne sera pas un motif valable d'opposition à l'encontre du brevet délivré sur la base de EP-X.
- 6.3 Si les informations techniques essentielles manquantes concernant le mode de réalisation X1 figurent dans l'abrégé, les informations techniques essentielles peuvent être incorporées à EP-X en tant que parties manquantes dans un délai d'un mois à compter de la date de dépôt.
- 6.4 Une objection de la division d'examen, au titre de l'article 83 CBE, peut être surmontée en limitant EP-X au mode de réalisation X2.

Question 7

Le demandeur M. Y a déposé une demande de brevet européen EP-Y. Dans la citation à la procédure orale, la division d'examen a soulevé une objection à l'encontre de la revendication 1 de EP-Y, en affirmant qu'elle n'impliquait pas d'activité inventive au vu du document D1 en combinaison avec les connaissances générales de l'homme du métier.

Lors de la procédure orale devant la division d'examen, le mandataire agréé de M. Y est accompagné de la Professeure N. Le mandataire agréé demande que la Professeure N soit autorisée à faire un exposé oral pendant la procédure orale. La Professeure N est une experte bien connue du domaine technique de la demande de brevet et a reçu dernièrement un prix Nobel pour ses travaux dans ce domaine technique.

Par ailleurs, la Professeure N est accompagnée par cinq de ses étudiants qui souhaitent également assister à la procédure orale. Ni la présence de la Professeure N ni celle de ses étudiants n'a été annoncée avant la procédure orale.

Pour chacune des affirmations 7.1 – 7.4, indiquez sur la feuille de réponses si l'affirmation est vraie ou fausse :

- 7.1 La division d'examen peut admettre des requêtes subsidiaires déposées et signées par la Professeure N pendant la procédure orale.
- 7.2 La CBE ne prévoit pas l'audition de témoins pendant la procédure d'examen.
- 7.3 Les étudiants de la Professeure N peuvent assister à la procédure orale en tant que membres du public.

7.4 La Professeure N a le droit de faire un exposé oral pendant la procédure orale, puisque la division d'examen doit la considérer comme représentant « l'homme du métier ».

Question 8

Le brevet européen EP-C a fait l'objet d'une opposition pour absence de nouveauté et défaut d'activité inventive. La division d'opposition a rejeté l'opposition. L'opposant a formé un recours recevable contre la décision de la division d'opposition. La procédure de recours concernant le brevet européen EP-C est actuellement en instance.

Pour chacune des affirmations 8.1 – 8.4, indiquez sur la feuille de réponses si l'affirmation est vraie ou fausse :

Un nouveau motif d'opposition au titre de l'article 100 b) CBE peut maintenant être introduit dans la procédure de recours ...

- 8.1 ... étant donné que le titulaire du brevet est de droit partie à la procédure de recours.
- 8.2 ... à condition que la chambre de recours considère le motif d'opposition comme pertinent de prime abord, même si le titulaire du brevet ne donne pas son accord à son introduction.
- 8.3 ... à condition que le nouveau motif soit soulevé par des observations de tiers au titre de l'article 115 CBE, même si le titulaire du brevet ne donne pas son accord à son introduction.
- 8.4 ... à condition que le nouveau motif soit soulevé dans une déclaration d'intervention recevable présentée pendant la procédure de recours en instance, même si le titulaire du brevet ne donne pas son accord à son introduction.

Question 9

La demande de brevet européen EP-F a été déposée en français et une procédure orale a été programmée devant la division d'examen. Au début de la procédure orale, le mandataire agréé demande à parler en anglais sans prévoir d'interprétation vers le français. Il demande également que le procès-verbal soit rédigé en anglais et déclare être conscient que si ses deux requêtes sont acceptées, aucune interprétation ni aucune traduction ne sera fournie en français, ni pour la procédure orale ni pour le procès-verbal.

Pour chacune des affirmations 9.1 – 9.4, indiquez sur la feuille de réponses si l'affirmation est vraie ou fausse :

- 9.1 La division d'examen peut rejeter la requête visant à parler anglais dans la procédure orale, même si l'anglais est une langue officielle de l'OEB.

- 9.2 La division d'examen peut accepter la requête visant à rédiger le procès-verbal en anglais, sauf pour les modifications de EP-F, qui seront consignées au procès-verbal en français.

- 9.3 Au cours de la procédure orale, le mandataire peut valablement déposer un nouveau jeu modifié de revendications en anglais.

- 9.4 Si la division d'examen l'accepte, le mandataire peut faire une partie de sa déclaration orale en suédois pendant la procédure orale.

Question 10

Le demandeur B dépose valablement une demande internationale, PCT-B, en 2019 sans revendiquer de priorité et élit l'Office Européen des Brevets comme administration compétente chargée de la recherche internationale (ISA). L'Office Européen des Brevets estime que PCT-B ne satisfait pas aux exigences d'unité d'invention et qu'elle porte sur quatre inventions : B1, B2, B3 et B4. En réponse à l'invitation de l'OEB, agissant en qualité d'ISA, à acquitter des taxes additionnelles de recherche pour B2, B3 et B4, le demandeur A acquitte des taxes additionnelles de recherche pour B2 et B3 sous réserve et la taxe de réserve est dûment acquittée. Quatre mois plus tard, le demandeur A reçoit le rapport de recherche internationale.

Pour chacune des affirmations 10.1 – 10.4, indiquez sur la feuille de réponses si l'affirmation est vraie ou fausse :

- 10.1 Si l'organe de réexamen de l'ISA conclut que la réserve était entièrement justifiée, les taxes additionnelles de recherche seront remboursées, mais pas la taxe de réserve.

- 10.2 Si PCT-B est valablement entrée dans la phase européenne sans aucune modification des revendications, l'OEB invitera le demandeur à acquitter une taxe de recherche pour l'invention B4 dans un délai de deux mois.

- 10.3 Pour obtenir le remboursement d'une taxe additionnelle de recherche acquittée dans la phase européenne, le demandeur doit acquitter la taxe additionnelle de recherche sous réserve.

10.4 Si le demandeur A dépose une demande divisionnaire, EP-B-DIV, pour l'invention B2 auprès de l'OEB, après que PCT-B est valablement entrée dans la phase européenne, la taxe de recherche acquittée pour EP-B-DIV sera remboursée à 100 %.

Description d'une demande de brevet européen (date de dépôt : 31 mars 2019)

Titre : Compositions de verre destinées à être utilisées comme lentille photochromique

- [01] La présente invention concerne une composition de verre destinée à être utilisée comme lentille photochromique.
- [02] Les lentilles photochromiques sont utilisées dans des lunettes. Les lentilles photochromiques changent de couleur en fonction de la quantité de lumière présente. Dans des conditions de faible luminosité, par exemple à l'intérieur, une lentille photochromique sera pratiquement incolore. Dans des conditions de forte luminosité, par exemple à l'extérieur, la lentille photochromique s'assombrit. Le changement de couleur est dû à des composants de la lentille photochromique qui réagissent au rayonnement ultraviolet (UV).
- [03] Les lentilles photochromiques utilisées actuellement changent également de couleur en fonction de la température environnante. Par exemple, lorsqu'il fait froid, le changement de couleur est accentué et les lentilles photochromiques deviennent beaucoup plus sombres. Lorsqu'il fait chaud, le changement de couleur est moins apparent, fournissant ainsi une protection imparfaite des yeux vis-à-vis du rayonnement UV nocif.
- [04] La présente invention concerne une composition de verre améliorée destinée à être utilisée comme lentille photochromique.
- [05] La composition de verre de l'invention comprend du dioxyde de silicium, le composant A, le composant M et le composant X.
- [06] Le composant A est utilisé pour réduire la température de fusion de la composition de verre. De préférence, le composant A est présent dans la composition en une teneur d'environ 10 % à environ 30 % en poids, par

exemple de 10 % à 20 % en poids. De manière particulièrement préférée, le composant A est présent dans la composition en une teneur de 16 % en poids.

- [07] De préférence, le composant A est choisi dans le groupe constitué par l'oxyde de sodium, le carbonate de sodium et le trioxyde de bore. De manière particulièrement préférée, le composant A est l'oxyde de sodium.
- [08] Le composant A réduit la température de fusion du dioxyde de silicium et réduit les coûts, mais la composition de verre résultante qui contient du dioxyde de silicium et le composant A, est soluble dans l'eau et instable, ce qui la rend inappropriée à une utilisation comme lentille.
- [09] Le composant M réduit la solubilité dans l'eau et améliore la stabilité de la composition de verre, mais seulement s'il est présent dans certaines quantités, car il a sinon des effets préjudiciables. La teneur du composant M doit être d'environ 5 % à environ 10 % en poids de la composition de verre. Si la teneur du composant M est inférieure à 5 % en poids de la composition de verre, la composition de verre n'est pas assez stable pour être utilisée. Si la teneur du composant M est supérieure à 10 % en poids de la composition de verre, la composition de verre se solidifie à de hautes températures, ce qui la rend inutilisable.
- [10] De préférence, le composant M est choisi dans le groupe constitué par la chaux, l'oxyde de zinc et l'alumine.
- [11] Le composant X fournit les caractéristiques photochromiques de la composition de verre. Le composant X est une molécule qui réagit avec lui-même de manière réversible et absorbe le rayonnement UV en cas d'exposition à la lumière. Le composant X fournit une résistance améliorée au changement de couleur résultant d'un changement de température. De préférence, le composant X est choisi parmi le composé alpha, le composé bêta et le composé gamma, qui absorbent tous le rayonnement UV avec une efficacité similaire.

- [12] De manière surprenante, le composé alpha fournit une lentille photochromique qui est la plus résistante aux changements de couleur résultant d'un changement de température.
- [13] Le composant X particulièrement préféré est donc le composé alpha.
- [14] Le composant X peut être présent en une teneur de 10 % en poids de la composition.
- [15] L'invention fournit aussi un procédé de fabrication d'une lentille photochromique à partir de la composition de verre de l'invention, ce procédé comprenant les étapes suivantes :
- (i) mélanger ensemble les composants A et M dans un premier récipient pour obtenir un premier mélange ;
 - (ii) chauffer le dioxyde de silicium dans un second récipient à haute température ;
 - (iii) ajouter le premier mélange résultant de l'étape (i) au second récipient de l'étape (ii) pour obtenir un second mélange ;
 - (iv) ajouter le composant X au second mélange ;
 - (v) former une lentille photochromique, et ensuite
 - (vi) laisser refroidir la lentille photochromique jusqu'à une température basse.
- [16] De préférence, le dioxyde de silicium est chauffé à environ 1500 °C, environ 1600 °C, environ 1700 °C ou environ 1800 °C. De manière particulièrement préférée, le dioxyde de silicium est chauffé à 1675 °C.
- [17] La combinaison des étapes du procédé mentionné ci-dessus aboutit à une lentille photochromique qui change de couleur, d'incolore à rouge lorsqu'elle est exposée au rayonnement UV.
- [18] L'invention fournit aussi une lentille photochromique pouvant être obtenue par le procédé mentionné ci-dessus.

Le jeu de revendications suivant a été déposé avec la demande.

JEU DE REVENDICATIONS I

- I-1. Composition de verre destinée à être utilisée comme lentille photochromique et comprenant :
du dioxyde de silicium ;
le composant A ;
le composant M ; et
le composant X.
- I-2. Composition selon la revendication I-1, dans laquelle le composant A est présent dans la composition en une teneur d'environ 10 % à environ 30 % en poids.
- I-3. Composition selon la revendication I-1 ou la revendication I-2, dans laquelle le composant A est choisi dans le groupe constitué par l'oxyde de sodium, le carbonate de sodium et le trioxyde de bore.
- I-4. Composition selon la revendication I-1, dans laquelle le composant M est présent dans la composition en une teneur de 5 % à 10 % en poids.
- I-5. Composition selon la revendication I-4, dans laquelle le composant M est présent dans la composition en une teneur de 15 % en poids.
- I-6. Composition selon l'une quelconque des revendications I-1 à I-5, dans laquelle le composant X est choisi dans le groupe constitué par le composé alpha, le composé bêta et le composé gamma.
- I-7. Procédé selon l'une quelconque des revendications I-1 à I-6, dans laquelle le composant M est choisi dans le groupe constitué par la chaux, l'oxyde de zinc et l'alumine.
- I-8. Procédé de fabrication d'une lentille photochromique à partir de la composition de verre selon l'une quelconque des revendications I-1 à I-7, ce procédé comprenant les étapes suivantes :

(i) mélanger ensemble les composants A et M dans un premier récipient pour obtenir un premier mélange ;

(ii) chauffer le dioxyde de silicium dans un second récipient à haute température ;

(iii) ajouter le premier mélange résultant de l'étape (i) au second récipient de l'étape (ii) pour obtenir un second mélange ;

(iv) ajouter le composant X au second mélange ;

(v) former une lentille photochromique, et ensuite

(vi) laisser refroidir la lentille photochromique jusqu'à une température basse.

I-9. Lentille photochromique pouvant être obtenue par le procédé selon la revendication I-8.

D1 – Demande internationale PCT-1

déposée le 23 novembre 2016 ; publiée le 24 mai 2018

- [01] La présente invention concerne une composition de verre qui convient à une utilisation comme bouteille en verre.
- [02] Les bouteilles en verre sont utilisées pour conserver différents types de liquides, par exemple des liquides corrosifs et des liquides sensibles à la lumière. Le type de liquides qui doivent être stockés dans la bouteille influence le matériau à utiliser pour fabriquer le verre.
- [03] Le composant principal du verre est le sable, qui se compose essentiellement de dioxyde de silicium. Le sable peut être mélangé à plusieurs autres ingrédients qui influencent les propriétés du verre, comme exposé dans le tableau ci-dessous :

Stabilisants	Additifs	Absorbants du rayonnement UV
Composant M	Composant B	Composant T
Composant N	Composant A	Composant U
Composant P	Composant C	Composant X

- [04] La stabilité du verre est améliorée en utilisant des stabilisants choisis dans la liste de stabilisants du tableau ci-dessus.
- [05] Des additifs tels que ceux énumérés dans le tableau ci-dessus peuvent être utilisés pour apporter ou améliorer certaines propriétés.
- [06] Dans certaines circonstances, il peut être bénéfique d'inclure un absorbant du rayonnement UV. Les absorbants du rayonnement UV peuvent être choisis parmi ceux énumérés dans le tableau ci-dessus.
- [07] Un mode de réalisation préféré de l'invention est une composition de verre destinée à être utilisée dans une bouteille en verre et comprenant :
- du dioxyde de silicium ;

le composant P ;

le composant B ; et

le composant T.

D2 – Demande internationale PCT-2

déposée le 23 janvier 2016 ; publiée le 26 juillet 2017

[01] La présente invention concerne une composition de verre destinée à être utilisée comme lentille photochromique dans des lunettes.

[02] La composition de verre de la présente invention comprend :

du dioxyde de silicium ;

le composant A ;

le composant M ; et

le composant X ;

dans laquelle le composant X est choisi dans le groupe constitué par le composé bêta et le composé gamma.

[03] L'invention est définie en outre par les exemples suivants. Les pourcentages indiqués dans le tableau ci-dessous indiquent la teneur en poids de chaque composant dans la composition :

Exemple	Dioxyde de silicium	Composant A	Composant M	Composant X
1	69	16	5	10
2	44	30	6	20
3	38	25	7	30

D3 – Demande de brevet européen EP-1

déposée le 12 avril 2018 ; publiée le 17 octobre 2019

- [01] La présente invention concerne l'utilisation d'oxyde de zinc pour bloquer le rayonnement UV. Il a été trouvé que l'oxyde de zinc est particulièrement efficace pour bloquer le rayonnement UV. Il est présent dans un certain nombre de crèmes solaires. L'oxyde de zinc peut être utilisé dans des compositions de verre employées dans des lunettes de soleil qui bloquent les UV et qui sont portées en cas de rayonnement UV intense.
- [02] La présente invention fournit une composition de verre comprenant du dioxyde de silicium, le composant A, de l'oxyde de zinc comme composant M et le composant X. De préférence, le composant X est le composé alpha.
- [03] En utilisant le composé alpha, le changement de couleur de la composition de verre résiste davantage aux changements de température par comparaison avec les autres compositions de verre disponibles actuellement sur le marché pour des lunettes de soleil.

Question 11

Pour chacune des affirmations 11.1 – 11.4, indiquez sur la feuille de réponses si l'affirmation est vraie ou fausse :

- 11.1 La revendication I-1 est limitée à une composition de verre qui est destinée uniquement à être utilisée comme lentille photochromique.
- 11.2 La revendication I-4 couvre une composition de verre destinée à être utilisée comme lentille photochromique et comprenant du dioxyde de silicium, de l'oxyde de sodium en une teneur de 10 % à 30 % en poids de la composition, le composant M en une teneur de 5 % à 10 % en poids de la composition, et le composant X.
- 11.3 La protection conférée par la revendication I-8 s'étend à la lentille photochromique obtenue directement par le procédé.
- 11.4 Une lentille photochromique qui est identique à la lentille photochromique selon la revendication I-9, mais qui n'est pas obtenue par un procédé selon la revendication I-8, est couverte par la revendication I-9.

Question 12

Pour chacune des affirmations 12.1 – 12.4, indiquez sur la feuille de réponses si l'affirmation est vraie ou fausse :

- 12.1 La revendication I-1 contient toutes les caractéristiques essentielles de la composition de verre de l'invention.

- 12.2 La revendication I-5 est claire.

- 12.3 La revendication I-7 manque de clarté car elle dépend des revendications I-1 à I-6.

- 12.4 La revendication I-8 manque de clarté car elle contient le terme "basse".

Question 13

Pour chacune des affirmations 13.1 – 13.4, indiquez sur la feuille de réponses si l'affirmation est vraie ou fausse :

- 13.1 L'objet de la revendication I-1 manque de nouveauté par rapport à D1.

- 13.2 L'objet de la revendication I-2 manque de nouveauté par rapport à l'exemple 2 de D2.

- 13.3 L'objet de la revendication I-4 est nouveau par rapport à l'exemple 3 de D2.

- 13.4 D1 divulgue un composant X choisi dans le groupe constitué par le composé alpha, le composé bêta et le composé gamma.

Pendant l'examen, le demandeur dépose un nouveau jeu de revendications (jeu de revendications II) en remplacement du jeu de revendications I déposé initialement.

JEU DE REVENDICATIONS II

- II-1. Composition de verre destinée à être utilisée comme lentille photochromique et comprenant :
 - du dioxyde de silicium ;
 - le composant A ; et
 - le composant M.
- II-2. Composition selon la revendication II-1 comprenant en outre le composant X.
- II-3. Composition selon la revendication II-2, dans laquelle le composant M n'est pas de l'oxyde de zinc.
- II-4. Composition selon la revendication II-2, dans laquelle le composant A est présent dans la composition en une teneur de 10 % à 30 % en poids.
- II-5. Composition selon la revendication II-2, dans laquelle le composant X est choisi dans le groupe constitué par le composé alpha et le composé bêta.

Question 14

Pour chacune des affirmations 14.1 – 14.4, indiquez sur la feuille de réponses si l'affirmation est vraie ou fausse :

14.1 La revendication II-1 est admissible au titre de l'article 123(2) CBE.

14.2 La revendication II-3 est admissible au titre de l'article 123(2) CBE.

14.3 La revendication II-4 est admissible au titre de l'article 123(2) CBE.

14.4 La revendication II-5 est admissible au titre de l'article 123(2) CBE.

Un nouveau jeu de revendications modifié est déposé pendant l'examen (jeu de revendications III) :

JEU DE REVENDICATIONS III

- III-1. Composition de verre destinée à être utilisée comme lentille photochromique et comprenant :
- du dioxyde de silicium ;
 - le composant A qui est présent en une teneur de 16 % en poids ;
 - le composant M qui est présent en une teneur de 5 % à 10 % en poids ; et
 - le composé alpha qui est présent en une teneur de 10 % en poids.
- III-2. Composition selon la revendication III-1, dans laquelle le composant A est choisi dans le groupe constitué par l'oxyde de sodium, le carbonate de sodium et le trioxyde de bore.
- III-3. Composition selon la revendication III-1 ou la revendication III-2, dans laquelle le composant M est choisi dans le groupe constitué par la chaux et l'alumine.

Question 15

Pour chacune des affirmations 15.1 – 15.4, indiquez sur la feuille de réponses si l'affirmation est vraie ou fausse :

- 15.1 D2 peut être considéré comme l'état de la technique le plus proche pour la revendication III-3, car il porte sur le même domaine technique, à savoir le domaine des lentilles photochromiques.
- 15.2 Le problème technique objectif que l'objet de la revendication III-1 doit résoudre par rapport à D2 est de fournir une lentille photochromique dont le changement de couleur résiste aux changements de température.
- 15.3 Un argument valable pour lequel l'objet de la revendication III-1 implique une activité inventive par rapport à D2 réside dans le fait que l'utilisation du composé alpha comme composant X aboutit à une lentille photochromique dont la couleur résiste étonnamment mieux aux changements de température qu'en cas d'utilisation du composé bêta ou du composé gamma.
- 15.4 Une combinaison de D2 et D3 pourrait être utilisée afin d'attaquer valablement la revendication III-1 pour manque d'activité inventive.

Description d'une seconde demande de brevet européen

Demande du client (avec les revendications déposées initialement)

- [01] La présente invention concerne un dispositif de protection pour une tablette électronique.
- [02] Les tablettes électroniques sont bien connues. Une tablette électronique est un appareil mobile équipé d'un écran tactile. Les éléments informatiques sont intégrés à l'arrière de l'écran. La taille de l'écran est généralement comprise entre 7 pouces et 19 pouces pour permettre une manipulation aisée de l'appareil.
- [03] La présente invention fournit un dispositif de protection comprenant une partie de réception pour recevoir la tablette électronique, et une partie de couverture pour protéger l'écran de la tablette électronique. La partie de réception est faite d'une structure comprenant une base plate et quatre coins déformables élastiquement qui s'étendent à partir du rebord périphérique de la base. Les coins déformables élastiquement fixent la tablette électronique dans la partie de réception. De préférence, les coins sont réalisés dans un silicone plus épais que la base, tandis que la base est réalisée dans un plastique rigide. Le silicone est coûteux et le fait de limiter sa présence aux coins est non seulement économique, mais aussi écologique en raison de la réduction de matière utilisée, tout en ne diminuant que légèrement la protection de la tablette électronique en cas de chute de celle-ci.
- [04] Dans un premier mode de réalisation, la partie de couverture est plate et rigide et réalisée dans un plastique peu coûteux. Il a été démontré que si la partie de couverture est plate et en même temps rigide, l'écran de la tablette est mieux protégé. La partie de couverture est reliée à un côté de la partie de réception par une charnière qui est attachée à la fois à la base de la partie de

réception et à la partie de couverture. La charnière, la partie de couverture et la base de la partie de réception peuvent être réalisées dans la même matière de sorte que la charnière soit formée par un pli. La partie de couverture est assez grande pour couvrir l'écran après l'insertion de la tablette électronique dans la partie de réception.

- [05] Dans un second mode de réalisation alternatif illustré dans la Fig. 1 et la Fig. 2, la partie de couverture (10) est divisée en trois sections (11a, 11b, 11c) qui sont reliées les unes aux autres par des charnières (12a, 12b) parallèles à la charnière (13) reliant la partie de couverture (10) et la partie de réception (14). La partie de réception (14) comprend une base plate (non illustrée) et quatre coins déformables élastiquement (16). Chaque section (11a, 11b, 11c) est plate et rigide. Les charnières (12a, 12b) et les sections (11a, 11b, 11c) peuvent être réalisées dans la même matière de sorte que les charnières (12a, 12b) soient formées par les plis de la partie de couverture (10) comme illustré dans la Fig.1. Lorsque les charnières (12a, 12b) et les sections (11a, 11b, 11c) sont réalisées dans la même matière, la matière utilisée aux charnières (12a, 12b) peut être de préférence plus fine que la matière utilisée aux sections (11a, 11b, 11c), ce qui permet à la matière de se plier plus facilement. De manière alternative, les charnières (12a, 12b) peuvent être des parties distinctes réalisées dans une autre matière que les sections. Indépendamment de la matière utilisée, dans ce mode de réalisation, la partie de couverture (10) peut être pliée pour former un prisme triangulaire (15) qui sert de support incliné à la partie de réception maintenant en place la tablette électronique, comme illustré dans la Fig.2.

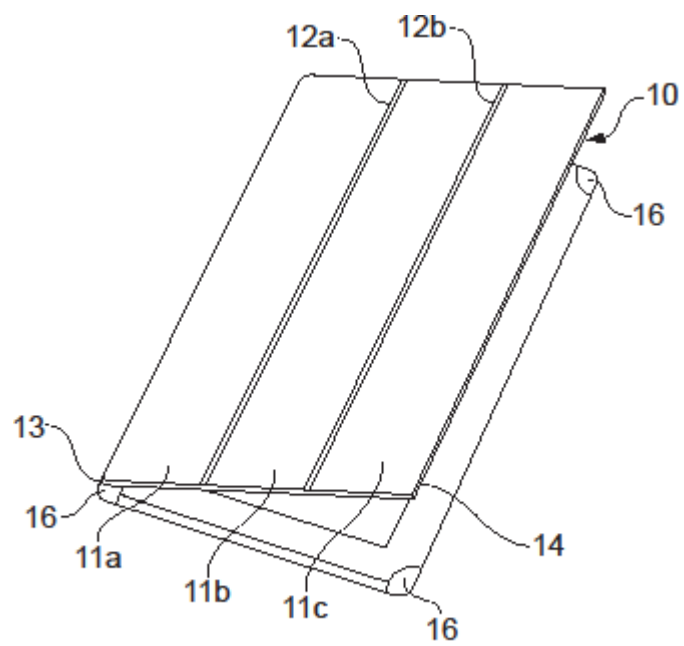


FIG. 1

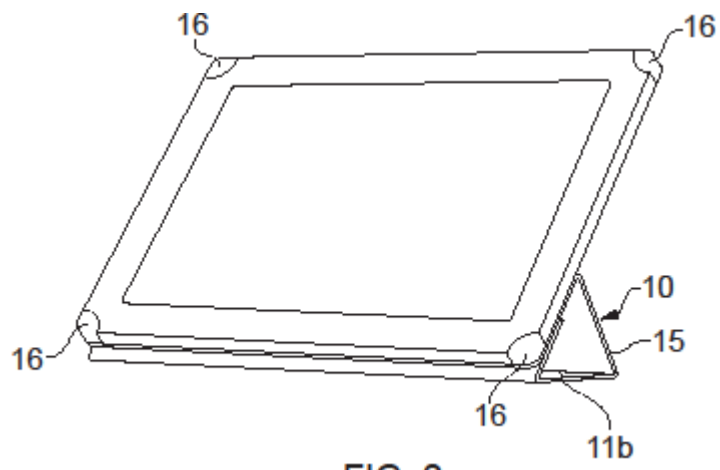


FIG. 2

Pour les questions 16 à 19, considérez que les revendications suivantes ont été déposées avec la seconde demande de brevet européen susmentionnée :

- IV.1 Dispositif de protection comprenant une partie de réception pour recevoir une tablette électronique, et une partie de couverture.
- IV.2 Dispositif de protection selon la revendication IV.1, dans lequel le dispositif de protection comprend une charnière entre la partie de réception et la partie de couverture.
- IV.3 Dispositif de protection selon la revendication IV.1 ou IV.2, dans lequel la partie de réception comprend une base plate, de préférence comme illustré dans la Fig.1.
- IV.4 Dispositif de protection selon l'une quelconque des revendications précédentes, dans lequel la partie de réception comprend un moyen déformable élastiquement pour fixer la tablette électronique dans la partie de réception.
- IV.5 Dispositif de protection selon la revendication IV.4, dans lequel le moyen déformable élastiquement comprend quatre coins déformables élastiquement.
- IV.6 Dispositif de protection selon une quelconque revendication précédente, dans lequel la partie de couverture comprend une section plate et rigide.
- IV.7 Dispositif de protection selon une quelconque revendication précédente, dans lequel la partie de couverture est divisée en trois sections parallèles qui sont

respectivement reliées par des charnières parallèles, et qui sont pliables pour former un prisme triangulaire.

Document D1

(Etat de la technique au sens de l'article 54(2) CBE)

- [01] D1 divulgue une boîte d'expédition destinée à emballer et protéger une tablette électronique. La boîte d'expédition comprend une base plate et quatre parois pour recevoir la tablette électronique. La boîte d'expédition comprend quatre rabats qui s'étendent respectivement à partir de chacune des quatre parois. Les rabats peuvent être repliés et fixés les uns aux autres pour fermer la boîte d'emballage d'expédition et recouvrir entièrement la tablette, c'est-à-dire que la boîte d'expédition forme une boîte fermée. La boîte d'expédition peut être réalisée dans une matière rigide telle que du carton ou du carton renforcé avec un polymère.
- [02] Un cadre est placé dans la boîte d'expédition pour maintenir en place la tablette électronique dans la boîte d'expédition. Le cadre est réalisé dans une matière déformable élastiquement de sorte que la tablette électronique puisse y être maintenue en place fermement.

Document D2

(Etat de la technique au sens de l'article 54(2) CBE)

- [01] D2 divulgue un dispositif de protection pour une tablette électronique. Le dispositif de protection comprend une partie de réception et une partie de couverture. La partie de couverture est reliée à la partie de réception par une charnière de sorte que la partie de couverture protège l'écran de la tablette électronique.
- [02] La partie de réception a une base plate et une paroi périphérique. La paroi périphérique s'étend le long de la périphérie entière de la base. La partie de réception est réalisée dans une seule pièce de silicone d'épaisseur uniforme. La base plate et la paroi périphérique se déforment toutes deux de manière élastique pour recevoir et fixer la tablette électronique dans la partie de réception. Après avoir été insérée, la tablette électronique est maintenue fermement par la paroi périphérique (110 dans la Fig.3).
- [03] Afin de mieux protéger l'écran de la tablette électronique, il est possible d'augmenter uniformément l'épaisseur de la matière silicone de toute la partie de réception.
- [04] Comme illustré dans la Fig.3, la partie de couverture (100) est divisée en trois sections parallèles plates et rigides reliées par des charnières les unes aux autres. Ces sections peuvent être pliées pour former un prisme triangulaire servant de support incliné à la partie de réception maintenant en place la tablette électronique (20).

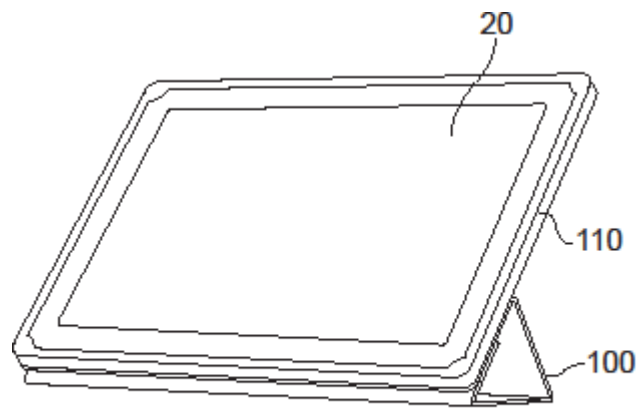


FIG. 3

Question 16

Pour chacune des affirmations 16.1 – 16.4, indiquez sur la feuille de réponses si l'affirmation est vraie ou fausse :

- 16.1 La revendication IV.4 manque de clarté en raison d'une dépendance incorrecte.
- 16.2 La revendication IV.3 satisfait aux exigences de l'article 84 CBE.
- 16.3 La revendication IV.7 définit que la partie de couverture est divisée, le long de son côté plus long, en trois sections parallèles qui sont respectivement reliées par des charnières parallèles, et qui sont pliables pour former un prisme triangulaire.
- 16.4 Un dispositif de protection comprenant une partie de réception pour recevoir une tablette électronique, et une partie de couverture ayant deux charnières entre la partie de couverture et la partie de réception est couvert par la revendication IV.2.

Question 17

Pour chacune des affirmations 17.1 – 17.4, indiquez sur la feuille de réponses si l'affirmation est vraie ou fausse :

17.1 D1 détruit la nouveauté de l'objet de la revendication IV.2.

17.2 D1 détruit la nouveauté de l'objet de la revendication IV.4.

17.3 D1 détruit la nouveauté de l'objet de la revendication IV.6.

17.4 D1 détruit la nouveauté de l'objet de la revendication IV.7.

Question 18

Pour chacune des affirmations 18.1 – 18.4, indiquez sur la feuille de réponses si l'affirmation est vraie ou fausse :

18.1 L'objet de la revendication IV.7 est nouveau par rapport à D2.

18.2 L'objet de la revendication IV.6 est nouveau par rapport à D2.

18.3 L'objet de la revendication IV.4 est nouveau par rapport à D2.

18.4 L'objet de la revendication IV.5 est nouveau par rapport à D2.

Question 19

Pour chacune des affirmations 19.1 – 19.4, indiquez sur la feuille de réponses si l'affirmation est vraie ou fausse : Conformément à l'article 123(2) CBE, il y a une base pour modifier comme suit la revendication IV.1 de la demande déposée initialement :

- 19.1 Dispositif de protection comprenant une partie de réception pour recevoir une tablette électronique, et une partie de couverture, et comprenant en outre une charnière entre la partie de réception et la partie de couverture, la partie de réception comprenant une base, la base étant plate.
- 19.2 Dispositif de protection comprenant une partie de réception pour recevoir une tablette électronique, et une partie de couverture, dans lequel la partie de réception comprend une base plate et quatre coins déformables élastiquement pour fixer la tablette électronique dans la partie de réception, et dans lequel la partie de couverture comprend une section plate et rigide.
- 19.3 Dispositif de protection comprenant une partie de réception pour recevoir une tablette électronique, et une partie de couverture, la partie de réception comprenant une base plate, et quatre coins déformables élastiquement pour fixer la tablette électronique dans la partie de réception, et dans lequel la partie de couverture est plate.
- 19.4 Dispositif de protection comprenant une partie de réception pour recevoir une tablette électronique, et une partie de couverture, dans lequel la partie de couverture est divisée en trois sections parallèles qui sont respectivement reliées par des charnières parallèles, et est pliable pour former un prisme triangulaire, chaque section étant plate et rigide, et dans lequel les charnières et les sections sont réalisées dans la même matière de sorte que les charnières soient formées par les plis de la partie de couverture.

Question 20

Pour cette question, considérez que la revendication V.1 suivante était la revendication initiale déposée dans la demande de brevet du client.

V.1 Dispositif de protection comprenant une partie de réception pour recevoir une tablette électronique, et une partie de couverture, dans lequel la partie de réception comprend une base plastique plate et rigide et quatre coins pour fixer la tablette électronique dans la partie de réception, caractérisé en ce que les quatre coins sont déformables élastiquement, que les quatre coins s'étendent à partir du rebord périphérique de la base et que les quatre coins sont réalisés dans un silicone plus épais que la base.

Pour chacune des affirmations 20.1 – 20.4, indiquez sur la feuille de réponses si l'affirmation est vraie ou fausse :

- 20.1 La revendication V.1 est formulée correctement en deux parties par rapport à la divulgation de D2.
- 20.2 Un argument valable pour pouvoir considérer D2 comme l'état de la technique le plus proche est qu'il décrit une base réalisée dans la même matière que les coins.
- 20.3 Un effet technique possible de l'invention définie dans la revendication V.1 par rapport à D2 est qu'elle permet de mieux protéger l'écran de la tablette électronique.
- 20.4 Aux fins d'apprécier l'activité inventive de la revendication V.1, un argument valable est que D1 ne porte pas sur le domaine technique des dispositifs de protection.