

EXAMEN EUROPEEN DE QUALIFICATION 2015

Examen préliminaire

Cette épreuve contient :

- * Instructions pour répondre à l'épreuve et barème de notation Page 1
- * Questions juridiques (Questions 1 à 10) Pages 2 à 11
- * Analyse de revendications (Questions 11 à 20) Pages 12 à 31
- * Annexes : calendriers pour 2014 et 2015 Pages 32 à 33
avec indication des dates auxquelles l'un au moins des bureaux de réception de l'OEB ne sera pas ouvert pour recevoir le dépôt des pièces

Instructions pour répondre à l'épreuve et barème de notation

1. L'examen préliminaire est une épreuve sous forme de questionnaire à choix multiple. Il comprend 20 questions au total, 10 questions portant sur des connaissances juridiques (questions 1 à 10) et 10 questions portant sur l'analyse de revendications (questions 11 à 20). Les questions doivent être répondues en remplissant les cercles sur la feuille de réponse imprimée au verso de votre feuille de couverture personnelle. L'examen dure quatre heures.

a) Chaque question X contient 4 affirmations distinctes, à savoir X.1, X.2, X.3 et X.4. Pour chaque affirmation X.1, X.2, X.3 et X.4, les candidats doivent indiquer sans ambiguïté sur la feuille de réponse si l'affirmation est vraie ou fausse. Pour chacune des affirmations X.1, X.2, X.3 et X.4, une seule réponse peut être donnée, soit vraie soit fausse. Chacune des affirmations figurant dans une question doit être examinée indépendamment des autres.

b) Pour indiquer qu'une affirmation X.1, X.2, X.3 ou X.4 est vraie, le cercle correspondant à la réponse "vraie" doit être noirci à l'aide d'un crayon noir à mine moyenne HB. Pour indiquer qu'une affirmation X.1, X.2, X.3 ou X.4 est fausse, le cercle correspondant à la réponse "fausse" doit être noirci à l'aide d'un crayon noir à mine moyenne HB.

c) Si, en réponse à une affirmation X.1, X.2, X.3 ou X.4, le candidat n'indique pas si l'affirmation est vraie ou fausse, ou s'il indique vraie **et** fausse, alors la réponse à cette affirmation ne sera pas considérée comme correcte. En conséquence, si un candidat noircit en totalité ou en partie un cercle qu'il n'a pas l'intention de proposer comme réponse, il est capital qu'il efface entièrement toute inscription figurant dans ce cercle.

d) Il n'est pas possible d'ajouter des notes ou des remarques à l'attention de l'examineur. Toute mention de ce type sera ignorée.

2. Chaque candidat n'aura droit qu'à une seule feuille de réponse.

3. Notation

a) Points accordés pour chaque question

- Si, dans une question X, aucune des réponses apportées aux affirmations X.1, X.2, X.3 et X.4 n'est correcte, ou si une seule de ces réponses est correcte, aucun point ne sera accordé pour cette question X.
- Si, dans une question X, deux des réponses apportées aux affirmations X.1, X.2, X.3 et X.4 sont correctes, 1 point sera accordé pour cette question X.
- Si, dans une question X, trois des réponses apportées aux affirmations X.1, X.2, X.3 et X.4 sont correctes, 3 points seront accordés pour cette question X.
- Si, dans une question X, les quatre réponses apportées aux affirmations X.1, X.2, X.3 et X.4 sont correctes, 5 points seront accordés pour cette question X.

b) Total des points accordés

Le nombre total de points accordés pour l'examen préliminaire est la somme des points obtenus à chaque question, attribués selon la méthode décrite ci-dessus.

Questions juridiques

QUESTION 1

Un inventeur domicilié à Saint-Marin a valablement déposé une demande de brevet européen la semaine dernière. Il envisage de désigner le mandataire agréé près l'OEB M. A pour l'aider à poursuivre la procédure relative à la demande.

Pour chacune des affirmations 1.1 – 1.4, indiquez sur la feuille de réponses si l'affirmation est vraie ou fausse :

- 1.1 Dans le cas présent, l'inventeur n'est pas tenu d'être représenté par un mandataire agréé près l'OEB.
- 1.2 Dans le cas présent, pour être valablement représenté par M. A, un pouvoir signé doit être déposé auprès de l'OEB.
- 1.3 Si l'inventeur, après avoir valablement désigné M. A, souhaite désigner un autre mandataire agréé près l'OEB, M. B, membre d'un autre groupement, M. B n'est pas tenu de fournir un pouvoir signé, pour autant que M. A informe l'OEB du changement de mandataire.
- 1.4 Une taxe d'administration doit être acquittée pour que le changement de mandataire soit valablement enregistré par l'OEB.

Questions juridiques

QUESTION 2

Une notification au titre de l'article 94(3) CBE est datée du 15 janvier 2015. Dans cette notification, un délai de quatre mois est fixé pour répondre aux objections soulevées par la division d'examen.

Pour chacune des affirmations 2.1 – 2.4, indiquez sur la feuille de réponses si l'affirmation est vraie ou fausse :

- 2.1 La notification est réputée avoir été remise le lundi 26 janvier 2015 car le 25 janvier 2015 est un dimanche.
- 2.2 Sans avoir à utiliser un moyen de recours, la réponse à la notification doit être produite auprès de l'OEB le 26 mai 2015 au plus tard.
- 2.3 La poursuite de la procédure concernant la réponse à ladite notification peut être valablement requise jusqu'au lundi 27 juillet 2015 au plus tard.
- 2.4 Une prorogation du délai de réponse peut être valablement requise le 20 mai 2015.

Questions juridiques

QUESTION 3

Vous avez déposé une demande internationale PCT-A le 21 février 2014 sans revendiquer de priorité. En qualité d'administration chargée de la recherche internationale, l'OEB a estimé que la demande ne satisfaisait pas à l'exigence d'unité d'invention. L'invention mentionnée en premier lieu dans les revendications a fait l'objet d'une recherche. Une invitation à acquitter une taxe additionnelle de recherche vous a été envoyée. L'invitation est datée du 16 janvier 2015. Vous avez reçu l'invitation le 19 janvier 2015.

Pour chacune des affirmations 3.1 – 3.4, indiquez sur la feuille de réponses si l'affirmation est vraie ou fausse :

- 3.1 La taxe additionnelle de recherche peut être valablement acquittée le 26 février 2015.
- 3.2 Aujourd'hui, le 23 février 2015, vous pouvez déposer une demande internationale PCT-B qui revendique valablement la priorité de PCT-A, les revendications de PCT-B portant sur la seconde invention.
- 3.3 Une option valable consisterait à demander une recherche internationale supplémentaire pour la seconde invention de PCT-A qui serait effectuée par l'OEB.
- 3.4 Conformément aux dispositions du PCT, la taxe additionnelle de recherche est versée directement à l'administration chargée de la recherche internationale.

Questions juridiques

QUESTION 4

La mention de la délivrance d'un brevet européen EP-Z a été publiée le 18 juin 2014. La langue de la procédure de EP-Z était l'anglais. M. Kurz, un citoyen tchèque domicilié en Slovaquie, souhaite former une opposition contre ce brevet. Il a l'intention d'utiliser la demande de brevet européen EP-Y en tant que document destructeur de nouveauté. EP-Y a été publiée en allemand.

Pour chacune des affirmations 4.1 – 4.4, indiquez sur la feuille de réponses si l'affirmation est vraie ou fausse :

- 4.1 L'opposition doit être formée au plus tard le 18 mars 2015.
- 4.2 M. Kurz a droit à une réduction de la taxe d'opposition s'il forme d'abord l'opposition en tchèque et s'il produit ensuite une traduction en anglais dans les délais.
- 4.3 M. Kurz n'est pas tenu de produire une traduction de EP-Y.
- 4.4 Si M. Kurz veut utiliser la langue slovaque au cours de la procédure orale, il est suffisant d'en informer l'OEB un mois avant la procédure orale.

Questions juridiques

QUESTION 5

Le 2 août 2012, votre client a déposé une demande internationale PCT-M sans revendiquer de priorité. Conformément à l'opinion écrite établie par l'OEB agissant en qualité d'administration chargée de la recherche internationale, l'objet de plusieurs revendications de PCT-M manque de nouveauté.

Pour chacune des affirmations 5.1 – 5.4, indiquez sur la feuille de réponses si l'affirmation est vraie ou fausse :

- 5.1 Dans le cas présent, la date limite pour entrer dans la phase européenne sans faire recours à la poursuite de la procédure était le 2 février 2015.
- 5.2 Si PCT-M entre dans la phase européenne le 27 mars 2015, au moins une taxe de poursuite de la procédure doit être acquittée.
- 5.3 Comme l'OEB estime que l'objet de plusieurs revendications de PCT-M n'est pas nouveau, il est obligatoire de déposer des revendications modifiées qui serviront de base pour l'examen à l'OEB.
- 5.4 Une condition pour entrer valablement le 27 février 2015 dans la phase européenne avec PCT-M, est qu'une taxe annuelle doit être payée.

Questions juridiques

QUESTION 6

Votre client a déposé, en septembre 2012, une demande internationale PCT-N sans revendiquer de priorité. PCT-N contient un dessin. Votre client souhaite entrer dans la phase européenne et il souhaite déposer des revendications modifiées.

Pour chacune des affirmations 6.1 – 6.4, indiquez sur la feuille de réponses si l'affirmation est vraie ou fausse :

- 6.1 Pour qu'une modification apportée à PCT-N soit acceptable au titre de l'article 123(2) CBE, la modification ne peut pas porter sur des éléments qui n'ont pas fait l'objet de la recherche.
- 6.2 Une modification qui est acceptable au titre de l'article 123(2) CBE peut être nouvelle et inventive par rapport à la divulgation de PCT-N telle que déposée.
- 6.3 Une modification qui est acceptable au titre de l'article 123(2) CBE peut reposer sur un élément figurant uniquement dans le dessin de PCT-N.
- 6.4 Une modification est acceptable au titre de l'article 123(2) CBE si elle repose sur un élément figurant uniquement dans les revendications modifiées conformément à l'article 19 PCT.

Questions juridiques

QUESTION 7

Pour les questions 7 et 8, partez de la situation suivante :

La société allemande C a déposé, en décembre 2013, une demande de modèle d'utilité allemand DE-C portant sur une solution de la substance X dans l'eau. Le modèle d'utilité a été publié en mars 2014.

En novembre 2014, la société C a déposé une demande de brevet européen EP-C qui revendique la priorité de DE-C. EP-C contient trois revendications : la revendication 1 porte sur une solution de la substance X ; la revendication 2, qui dépend de la revendication 1, porte sur une solution de la substance X dans l'eau ; la revendication 3, qui dépend de la revendication 1, porte sur une solution de la substance X dans l'alcool. En septembre 2014, la solution de la substance X dans l'eau a été rendue accessible au public dans une publication scientifique.

La société C n'a pas déposé d'autre demande.

Pour chacune des affirmations 7.1 – 7.4, indiquez sur la feuille de réponses si l'affirmation est vraie ou fausse :

- 7.1 Il est possible de revendiquer la priorité de la demande de modèle d'utilité DE-C pour EP-C.
- 7.2 La date effective de la revendication 3 est la date de dépôt de EP-C.
- 7.3 Si une revendication indépendante bénéficie d'une date de priorité, une revendication dépendant de cette revendication indépendante doit bénéficier de la même date de priorité.
- 7.4 Le premier dépôt d'une solution de la substance X dans l'alcool est EP-C.

Questions juridiques

QUESTION 8

Pour chacune des affirmations 8.1 – 8.4, indiquez sur la feuille de réponses si l'affirmation est vraie ou fausse :

- 8.1 La revendication 2 de EP-C manque de nouveauté par rapport à la publication scientifique.
- 8.2 La publication scientifique est comprise dans l'état de la technique au sens de l'article 54(2) CBE pour la revendication 1 de EP-C.
- 8.3 DE-C est comprise dans l'état de la technique au sens de l'article 54(2) CBE pour la revendication 3 de EP-C.
- 8.4 La revendication 3 de EP-C manque de nouveauté par rapport à la publication scientifique.

Questions juridiques

QUESTION 9

Une demande de brevet européen EP-R a été déposée en décembre 2013 sans revendiquer de priorité. Dans l'avis au stade de la recherche, la division de la recherche a indiqué que l'invention décrite dans EP-R n'est pas suffisamment divulguée. Dans la description de l'invention de EP-R, référence est faite à une demande de brevet européen EP-Q simultanément en instance. EP-Q a été déposée auprès de l'OEB en octobre 2013.

Pour chacune des affirmations 9.1 – 9.4, indiquez sur la feuille de réponses si l'affirmation est vraie ou fausse :

- 9.1 L'homme du métier a le même niveau de connaissances pour apprécier l'activité inventive et la suffisance de la divulgation.
- 9.2 La constatation de la division de la recherche concernant la divulgation insuffisante de EP-R ne peut pas être contestée au cours de la procédure d'examen devant l'OEB.
- 9.3 L'homme du métier peut faire appel à ses connaissances générales pour exécuter l'invention.
- 9.4 Une condition pour prendre EP-Q en considération pour apprécier la suffisance de la divulgation est que EP-Q ait été rendue accessible au public au plus tard à la date de publication de EP-R.

Questions juridiques

QUESTION 10

La mention de la délivrance du brevet européen EP-X a été publiée en septembre 2014. Le titulaire du brevet est la société CE et Mme Smith est désignée comme inventeur. Mme Smith est une ancienne employée de la société CE. Elle a quitté la société CE en novembre 2014 après un conflit. Mme Smith est domiciliée en Grande-Bretagne.

Pour chacune des affirmations 10.1 – 10.4, indiquez sur la feuille de réponses si l'affirmation est vraie ou fausse :

- 10.1 Mme Smith peut valablement former une opposition contre EP-X, bien qu'elle soit désignée comme inventeur.
- 10.2 Un candidat à l'examen européen de qualification domicilié dans l'UE peut valablement former une opposition contre EP-X en son nom propre, à des fins de formation.
- 10.3 Mme Smith peut valablement former un recours contre la décision de délivrance de EP-X.
- 10.4 Le mandataire agréé près l'OEB M. Singer peut valablement former une opposition en son nom propre pour le compte de Mme Smith et sans nommer Mme Smith comme opposant.

Analyse de revendications

Description de la demande du client

Porte coupe-feu

[0001] L'invention porte sur des portes coupe-feu.

[0002] Les portes coupe-feu empêchent le feu de se propager entre les différentes parties d'un bâtiment. Une porte coupe-feu doit comprendre un battant, un cadre de porte et un ferme-porte. Le battant et le cadre de porte interagissent pour empêcher, pendant un temps de protection minimum, les gaz chauds de traverser la porte fermée. Le ferme-porte doit assurer la fermeture de la porte coupe-feu en cas d'incendie. La température du côté de la porte ne faisant pas face au feu ne doit pas monter au-dessus de températures maximum déterminées.

[0003] Jusqu'à présent, les portes coupe-feu ont toujours été produites par l'industrie métallurgique. Les portes coupe-feu connues ont des battants constitués d'une enveloppe métallique. L'enveloppe métallique est normalement fabriquée à l'aide de tôles métalliques formant une boîte et un couvercle. L'espace à l'intérieur de la boîte est rempli d'un isolant thermique. Ces battants en métal connus ont une épaisseur de 5 cm ou plus.

[0004] Ce type connu de construction de portes coupe-feu a plusieurs inconvénients. D'une part, l'aspect et la forme de la porte sont très limités à cause des tôles métalliques dont est constituée l'enveloppe métallique. D'autre part, l'enveloppe métallique constitue un pont thermique, ce qui rend difficile le respect de l'exigence selon laquelle la température du côté de la porte ne faisant pas face au feu doit être maintenue au plus bas. De plus, les battants connus tendent à se déformer en cas d'incendie : la tôle métallique du battant du côté qui fait face au feu se dilate plus que la tôle métallique du côté moins chaud, qui ne fait pas face au feu. Cette déformation peut créer un interstice entre le cadre de porte et le battant, ce qui est la raison principale de défaillance des portes coupe-feu. On est donc obligé de rigidifier les battants connus faits à partir d'une enveloppe métallique, par exemple avec des structures de cadre internes supplémentaires dans l'enveloppe métallique.

Analyse de revendications

[0005] La présente invention a pour objectif de remédier à ces inconvénients.

[0006] Un aspect de l'invention concerne un battant de porte coupe-feu, ledit battant comportant une plaque en bois massif. Par exemple, le battant comprend une plaque en chêne massif. Le bois massif est facile à se procurer et résiste à la déformation.

[0007] Bien que le bois soit inflammable, il a été montré de façon surprenante qu'une plaque de bois massif épaisse utilisée comme battant est capable de résister pendant un certain temps au feu. En outre, le bois étant un isolant thermique, aucun matériau de remplissage supplémentaire n'est nécessaire. Nos portes coupe-feu sont fabriquées par l'industrie du bois qui se différencie grandement de l'industrie métallique aussi bien en termes de machines de production que de techniques de production.

[0008] Une condition importante pour pouvoir utiliser une plaque en bois massif dans un battant de porte coupe-feu est que la plaque soit suffisamment épaisse. Si la plaque est en chêne massif, elle doit avoir au moins 8 cm d'épaisseur, sinon les exigences pour les portes coupe-feu ne seront pas respectées et la plaque ne conviendra pas à une utilisation dans un battant de porte coupe-feu.

[0009] Le bois massif contient principalement des fibres de bois capables de retenir l'humidité. Dans la fabrication de notre battant de porte coupe-feu, nous utilisons de préférence du bois qui a été imbibé d'eau assez longtemps pour que les fibres de bois contiennent une quantité d'humidité suffisante. Quand la plaque de bois chauffe sous l'effet d'un incendie, cette humidité se libère et s'évapore. L'évaporation de l'humidité entraîne un effet refroidissant.

[0010] Les modes de réalisation préférés sont décrits plus en détails par référence aux dessins.

Analyse de revendications

[0011] La figure 1 montre une vue en coupe d'une porte coupe-feu comprenant un battant à base de matériau ligneux.

[0012] La figure 2 montre une vue de face d'un premier mode de réalisation de la porte coupe-feu, sous forme de porte coupe-feu pivotante.

[0013] La figure 3 montre un second mode de réalisation de la porte coupe-feu, sous forme de porte coupe-feu coulissante.

[0014] Tout d'abord, la construction de base d'un battant 1 d'une porte coupe-feu 10 est décrite par référence à la figure 1. Comme illustré à la figure 1, le battant 1 de la porte coupe-feu 10 comporte un noyau interne en forme de plaque 2 en chêne massif dont l'épaisseur D est d'au moins 8 cm. Le chêne massif brûle très lentement. Si l'on utilise n'importe quel autre type de bois massif, l'épaisseur D doit être d'au moins 10 cm.

[0015] De préférence, les deux surfaces principales A et B de la plaque 2 sont couvertes, au moins en partie, par des couches de revêtement. En choisissant les revêtements appropriés, on peut adapter l'aspect de la porte au bâtiment dans lequel elle sera utilisée. La plaque 2 en bois peut aussi être fabriquée dans des formes nombreuses et variées à l'aide d'étapes de fabrication simples connues de l'industrie du bois. Ainsi, par exemple, même les bâtiments très anciens peuvent être protégés par des portes coupe-feu qui imitent l'aspect des portes anciennes.

[0016] De préférence, la plaque 2 est couverte, au moins en partie, par une couche métallique 3, 4. Plus préférentiellement, les deux surfaces principales A et B de la plaque 2 sont entièrement couvertes par des tôles d'aluminium en tant que couches métalliques 3, 4. Un recouvrement intégral de la plaque en bois 2 par les couches métalliques 3, 4 empêche la plaque en bois de se dessécher. L'aluminium a une température de fusion d'environ 600°C. En cas d'incendie, la température de la porte du côté qui fait face au feu dépasse cette température et la couche d'aluminium fond. La fusion des couches métalliques 3, 4 contribue à maintenir basse la température du côté du battant 1 ne faisant pas face au feu.

Analyse de revendications

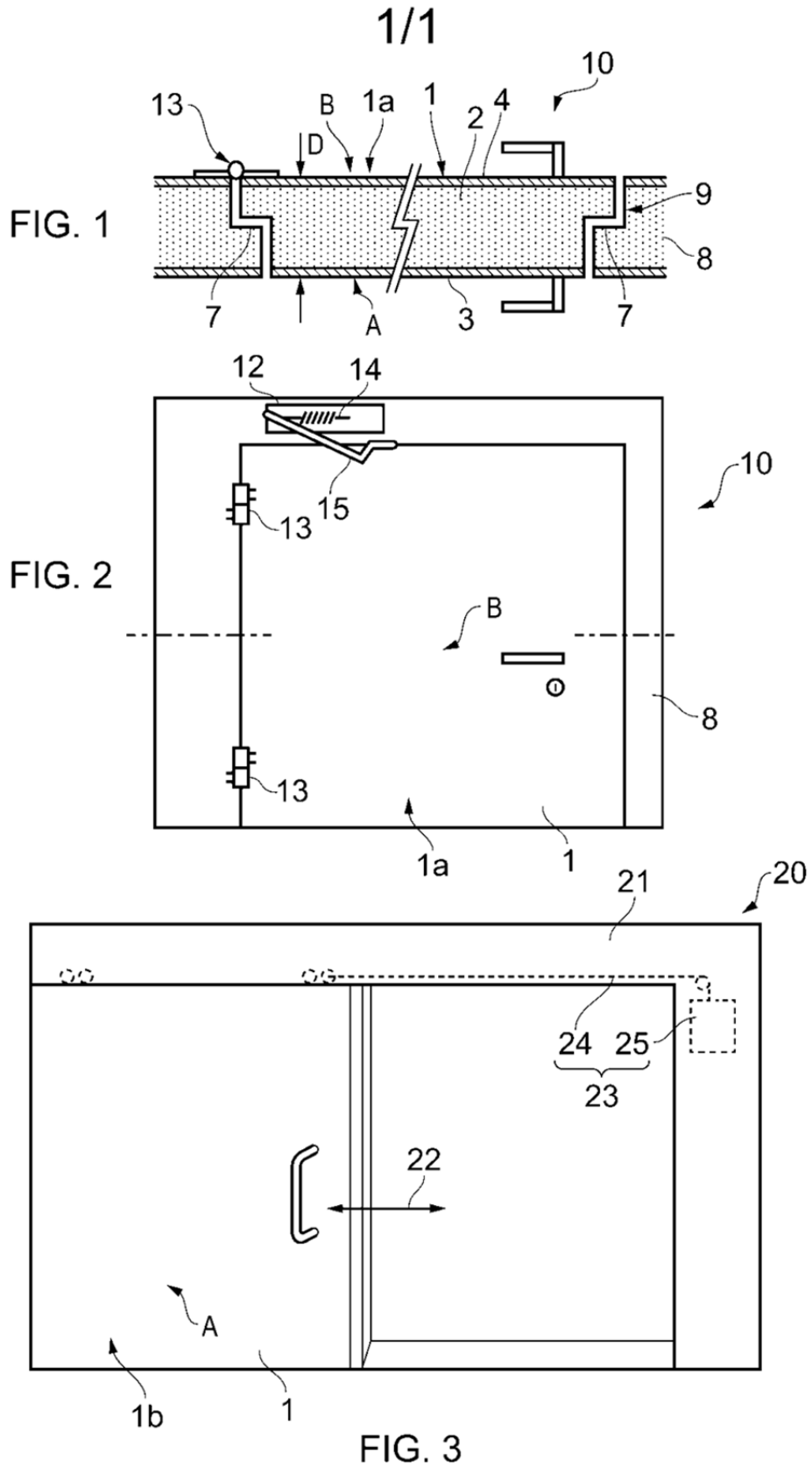
[0017] Lorsqu'un battant 1 est utilisé dans une porte pivotante reliée, de façon pivotante, par des gonds à un cadre de porte 8, les bords latéraux du battant 1 sont en échelon et le cadre de porte 8 comporte un échelon 7 correspondant. En position fermée, le battant 1 à échelon et le cadre de porte 8 à échelon s'emboîtent de façon à former une sorte de joint à labyrinthe 9 qui empêche les gaz chauds de passer la porte. Toutefois, un tel battant 1 à échelon ne convient pas aux portes coulissantes. Les échelons peuvent avoir différentes tailles et formes, pour autant que l'échelon du battant 1 et l'échelon 7 du cadre de porte 8 s'emboîtent ; par conséquent, le battant 1 et le cadre de porte 8 de la porte coupe-feu 10 sont spécialement adaptés l'un à l'autre.

[0018] Le premier mode de réalisation de la porte coupe-feu 10 représenté à la figure 2 comporte un battant 1a à échelon, un cadre de porte 8 et un ferme-porte 12. Le battant 1a est relié au cadre de porte 8 par des gonds 13, de sorte à pouvoir pivoter entre une position fermée et une position ouverte. Le ferme-porte 12 rappelle le battant 1a en position fermée. Le ferme-porte 12 est doté d'un ressort mécanique 14 qui pousse le battant 1a en position fermée via un élément de levier 15.

[0019] La figure 3 montre le second mode de réalisation. La porte coupe-feu est une porte coupe-feu coulissante 20 comportant un battant 1b et un cadre de porte 21, le battant 1b étant guidé de façon à coulisser dans une direction 22 parallèle à ses surfaces principales. De plus, un ferme-porte 23 comprenant un câble 24 et un poids 25 est présent. Le câble 24 et le poids 25 sont dissimulés dans le cadre de porte 21. Du fait que les éléments du ferme-porte 23 sont dissimulés, le ferme-porte 23 est à l'abri des dommages et un fonctionnement en toute sécurité est assuré.

Analyse de revendications

Dessins de la demande du client



Analyse de revendications

QUESTION 11

Supposez que le client propose les alternatives suivantes comme revendication indépendante unique de la demande de brevet.

- A) Battant dans une porte coupe-feu, ledit battant comprenant une plaque en bois massif de 5 cm ou plus d'épaisseur.
- B) Battant pour porte coupe-feu, ledit battant ayant en bordure un échelon, l'échelon correspondant à un échelon pratiqué dans un cadre de porte.
- C) Porte coupe-feu comprenant un battant, un cadre de porte, et un ferme-porte, dans laquelle le battant comprend une plaque en bois massif.

Pour chacune des affirmations 11.1 à 11.4, indiquez sur la feuille de réponses si l'affirmation est vraie ou fausse.

- 11.1 La revendication A) indique clairement qu'il est demandé une protection pour un battant indépendamment d'un cadre de porte et d'un ferme-porte.
- 11.2 La revendication A) se fonde sur la description.
- 11.3 La revendication B) satisfait aux exigences de l'article 84 CBE.
- 11.4 La revendication C) satisfait aux exigences de l'article 84 CBE.

Analyse de revendications

QUESTION 12

Pour cette question, supposez que le client propose la revendication suivante comme revendication indépendante unique pour la demande de brevet.

Battant pour porte coupe-feu, dans lequel le battant comprend une plaque qui contient des fibres de bois, dans lequel

- a) la plaque est une plaque en bois massif,
- b) la plaque a 8 cm ou plus d'épaisseur,
- c) la plaque est imbibée d'eau de façon à contenir de l'humidité,
- d) chaque surface principale de la plaque est intégralement recouverte d'une tôle d'aluminium, et
- e) le battant est conçu de sorte à pouvoir être fermé par un ferme-porte.

Pour chacune des affirmations 12.1 à 12.4, indiquez sur la feuille de réponses si l'affirmation est vraie ou fausse.

Vu l'invention, ses effets et ses avantages tels qu'ils ressortent de la description, ...

- 12.1 ...la caractéristique b) est une limitation superflue de la portée de la revendication.
- 12.2 ...la caractéristique c) est une limitation superflue de la portée de la revendication.
- 12.3 ...la caractéristique d) est une limitation superflue de la portée de la revendication.
- 12.4 ...la caractéristique e) est une limitation superflue de la portée de la revendication.

Analyse de revendications

Jeu de revendications I

Pour les questions 13 à 16, supposez que les revendications suivantes ont été déposées initialement avec la demande de brevet, et qu'un rapport de recherche européenne cite les documents D1, D2 et D3, tous publiés avant la date de dépôt de la demande de brevet :

- I.1. Battant, dans lequel le battant comprend une plaque qui inclut un matériau contenant des fibres.
- I.2. Battant selon la revendication I.1, dans lequel les fibres sont des fibres de bois.
- I.3. Battant selon la revendication I.1, dans lequel la plaque est en bois massif.
- I.4. Battant selon la revendication I.1, dans lequel le matériau de la plaque est tel qu'il libère de l'humidité sous l'effet de la chaleur.
- I.5. Battant selon la revendication I.2, dans lequel la plaque est couverte, au moins partiellement, d'un matériau métallique.
- I.6. Battant selon la revendication I.2, dans lequel les deux surfaces principales de la plaque sont couvertes d'une couche d'aluminium.
- I.7. Porte comprenant un battant selon la revendication I.1, un cadre de porte, et un moyen de rappel pour rappeler le battant dans une position prédéterminée.
- I.8. Porte comprenant un battant selon la revendication I.1 et un moyen de rappel, dans laquelle le moyen de rappel comporte un câble et un poids ou dans laquelle le moyen de rappel comporte un ressort mécanique et un élément de levier.
- I.9. Porte comprenant le battant de la revendication I.1 et un cadre de porte, dans laquelle la porte est une porte coupe-feu.
- I.10. Porte comprenant le battant de la revendication I.1, dans laquelle le battant comprend un bord en échelon.

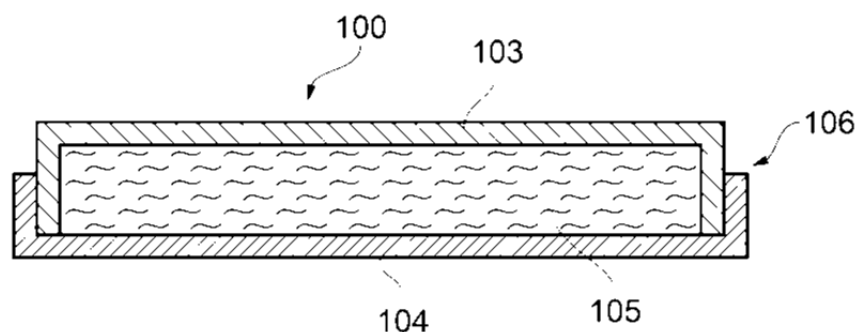
Analyse de revendications

Document D1 : Battant en métal pour porte coupe-feu

[0001] L'invention a trait à des battants pour portes coupe-feu. Les battants pour portes coupe-feu doivent résister au feu pendant un temps suffisant, sans que le côté qui ne fait pas face au feu ne devienne trop chaud.

[0002] La figure montre une vue en coupe à travers un battant 100 en métal d'une porte coupe-feu à gonds. Le battant est de préférence en acier, même si divers matériaux métalliques sont utilisables. Grâce à son point de fusion supérieur à 1300°C, l'acier peut résister aux températures atteintes lors d'un incendie, et il conserve sa rigidité même à des températures plus élevées.

[0003] Le battant 100 comporte une première tôle métallique 103 en forme de boîte et une seconde tôle métallique 104 en forme de couvercle, les deux se chevauchant sur les côtés 106 du battant 100. L'intérieur est rempli d'une plaque à base de silicate de calcium 105. La plaque à base de silicate de calcium 105 est constituée de carton contenant du silicate de calcium. Le carton comprend des fibres de bois réparties au sein de la plaque 105. Le silicate de calcium emmagasine beaucoup d'eau. En cas d'incendie, l'eau est libérée et s'évapore sous l'effet de l'énergie thermique qui fait passer l'eau de l'état liquide à l'état gazeux. Le matériau de remplissage refroidit ainsi le battant en cas d'incendie. En outre, la plaque à base de silicate de calcium 105 fait office d'isolant thermique pendant l'usage normal du battant 100. Pour réduire la tendance à la déformation, une structure de cadre renforçante en acier (pas représentée) doit être prévue à l'intérieur. Bien que l'insertion de la structure de cadre soit assez compliquée, elle est nécessaire pour assurer une rigidité suffisante du battant 100 en cas d'incendie.



Analyse de revendications

Document D2 : Revue des antiquités

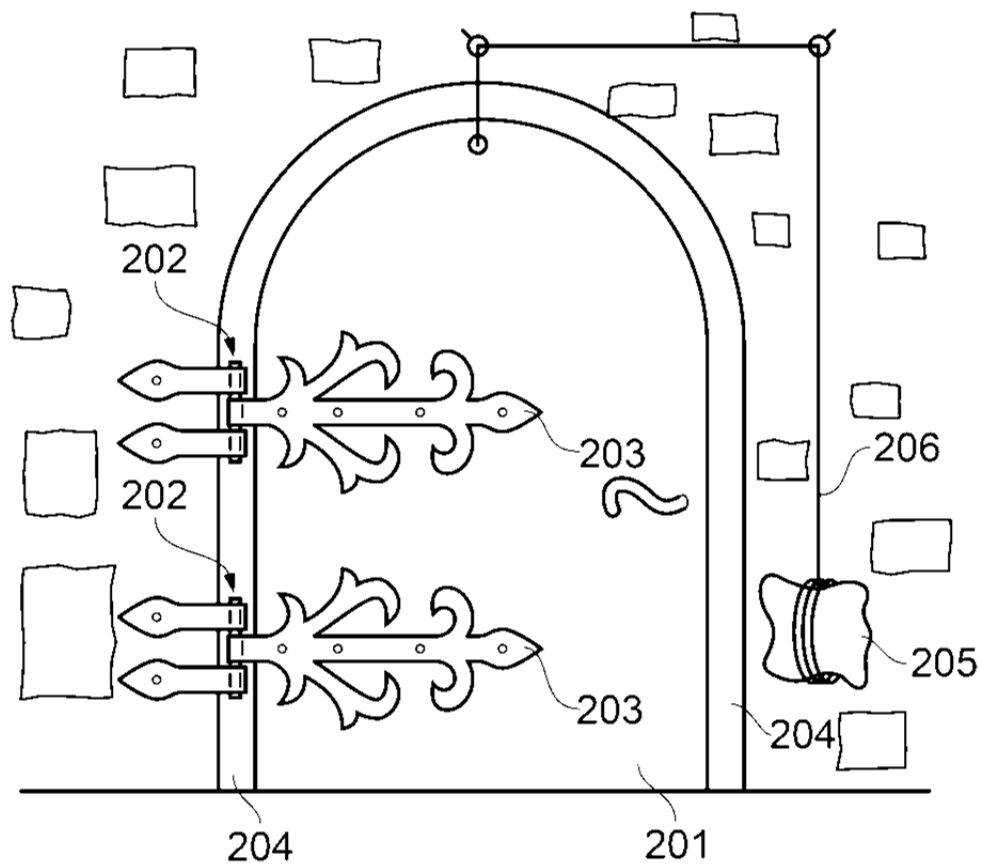
Le patrimoine artistique menacé par le feu dans les Alpes bavaroises

Par Peter Murphy

[0001] Dans les Alpes bavaroises, entre les lacs Tegernsee et Schliersee, se trouve un charmant village avec une église catholique du XIV^e siècle. L'entrée donne accès à une petite pièce où brûlent des centaines de cierges. Une magnifique porte massive (voir figure) sépare cette pièce de la pièce principale où sont conservés du mobilier d'époque et d'autres chefs-d'œuvre d'art ancien. Cette porte est faite d'une plaque 201 en bois d'un seul tenant, d'une épaisseur minimum de 8 cm et d'un poids de plus de cent kilos. La porte est maintenue par des gonds 202 avec des bandes métalliques 203 qui couvrent une bonne partie de la plaque en bois et confèrent par ailleurs à la porte son aspect particulier. Les gonds 202 sont fixés non seulement au cadre de porte 204, mais également au mur de pierre dans lequel s'ouvre la porte. La porte est équipée d'un bloc de pierre 205 suspendu à un câble ou une corde 206 qui rappelle la porte en position fermée.

[0002] Il y a plusieurs années, les cierges dans la petite pièce causèrent un incendie qui dura presque une heure avant que les pompiers ne puissent le contrôler. Le mobilier qui se trouvait dans la petite pièce près de la porte fut complètement détruit, mais la porte empêcha le feu de pénétrer dans la pièce principale. La vieille plaque de bois de la porte fut brûlée du côté faisant face à la petite pièce, mais resta en bon état de l'autre côté.

Dessin de D2



Analyse de revendications

Document D3 : Porte d'issue de secours coulissante

[0001] L'invention a trait à une porte d'issue de secours. Les issues de secours sont nécessaires pour permettre l'évacuation des bâtiments publics. Surtout dans les lieux bondés, les gens risquent de paniquer et tentent désespérément de se mettre en sécurité. Tout obstacle encombrant les voies de secours gêne l'évacuation et peut coûter des vies.

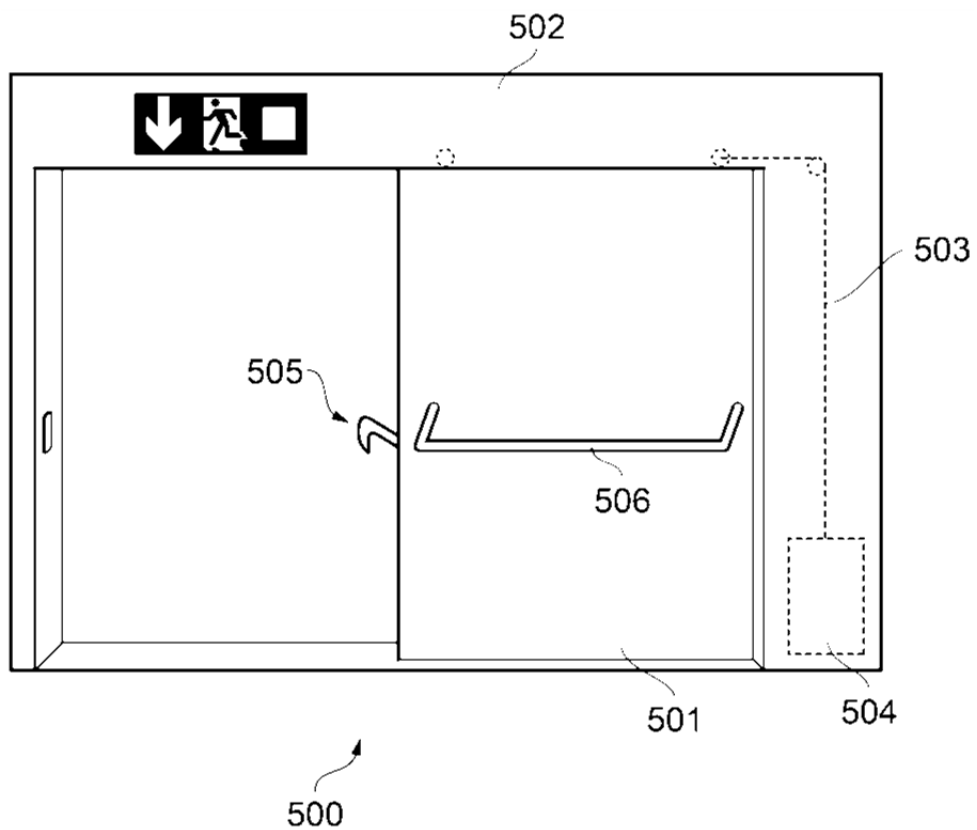
[0002] Les portes pivotantes des issues de secours s'ouvrent normalement vers l'extérieur de façon à libérer le passage aux gens qui sortent. Cependant, dans le cas des portes coulissantes, les portes doivent glisser latéralement et peuvent se retrouver bloquées lorsqu'une multitude de personnes se pressent contre le battant.

[0003] Pour résoudre ce problème, l'invention propose une porte coulissante 500 utilisable comme porte d'issue de secours. Cette porte coulissante comporte un battant 501 guidé de façon coulissante dans un cadre 502 de porte ainsi qu'un câble 503 et un poids 504 qui rappellent le battant en position grande ouverte, comme montré sur la figure. Pour fermer, le battant 501 doit être poussé contre la force de rappel du poids 504 dans une position complètement fermée (vers la gauche sur la figure). La porte est dotée d'un verrou avec une sorte de crochet 505 qui maintient la porte dans sa position fermée. Le verrou comporte une barre 506 anti-panique sur la face interne. Une pression sur la barre 506 anti-panique actionne le verrou et le battant 501 coulisse immédiatement en position grande ouverte pour permettre aux gens de sortir. Afin d'assurer un fonctionnement en toute sécurité, le mécanisme de rappel peut être dissimulé à l'intérieur du cadre 502 de porte.

[0004] Pour faciliter le mouvement du battant 501, le battant 501 est fait d'un panneau mince et léger comprenant des fibres tel que le carton. Puisque la porte 500 sert uniquement de porte d'issue de secours, des couches de n'importe quel matériau tel que l'aluminium ou le bois peuvent être utilisées comme surfaces externes.

Analyse de revendications

Dessin de D3



Analyse de revendications

QUESTION 13

Pour chacune des affirmations 13.1 à 13.4, indiquez sur la feuille de réponses si l'affirmation est vraie ou fausse.

- 13.1. L'objet de la revendication I.4 est nouveau par rapport à D1.
- 13.2 L'objet de la revendication I.6 est nouveau par rapport à D1.
- 13.3 L'objet de la revendication I.5 est nouveau par rapport à D2.
- 13.4 L'objet de la revendication I.8 est nouveau par rapport à D2.

QUESTION 14

Pour chacune des affirmations 14.1 à 14.4, indiquez sur la feuille de réponses si l'affirmation est vraie ou fausse.

- 14.1 Les premier et second modes de réalisation de la demande sont compris dans la portée de la revendication I.7.
- 14.2 Le premier mode de réalisation de la demande est compris dans la portée de la revendication I.8.
- 14.3 Le second mode de réalisation de la demande est compris dans la portée de la revendication I.8.
- 14.4 Le second mode de réalisation de la demande est compris dans la portée de la revendication I.10.

Analyse de revendications

QUESTION 15

Pour chacune des affirmations 15.1 à 15.4, indiquez sur la feuille de réponses si l'affirmation est vraie ou fausse.

- 15.1 L'objet de la revendication I.9 est nouveau par rapport à D3.
- 15.2 L'objet de la revendication I.6 est nouveau par rapport à D3.
- 15.3 L'objet de la revendication I.8 est nouveau par rapport à D3.
- 15.4 L'objet de la revendication I.10 est nouveau par rapport à D3.

QUESTION 16

Pour chacune des affirmations 16.1 à 16.4, indiquez sur la feuille de réponses si l'affirmation est vraie ou fausse.

Les modifications suivantes sont acceptables au titre de l'article 123 (2) CBE :

- 16.1 une combinaison des revendications I.1, I.2, I.3 et I.4.
- 16.2 une combinaison des revendications I.1, I.8 et I.10.
- 16.3 une combinaison des revendications I.1, I.7 et I.10.
- 16.4 une modification de la dépendance de la revendication I.5 pour la faire dépendre de la revendication I.1 et non plus de la revendication I.2.

Analyse de revendications

Jeu de revendications II

Pour les questions 17 à 20, supposez qu'un brevet européen est délivré avec les revendications suivantes, et qu'une opposition a été formée citant les documents D1, D2 et D3.

- II.1. Battant pour porte coupe-feu, comprenant une plaque contenant des fibres de bois, caractérisé en ce que les surfaces principales de la plaque sont entièrement recouvertes d'une couche d'aluminium.
- II.2. Battant selon la revendication II.1, dans lequel le matériau de la plaque inclut du bois massif et le matériau est tel qu'il libère de l'humidité quand il est chauffé.
- II.3. Porte comprenant un battant selon la revendication II.2, un cadre de porte, et un moyen de rappel pour rappeler le battant dans une position prédéterminée.
- II.4. Porte, en particulier porte coupe-feu, ladite porte comportant un battant, un cadre de porte et un moyen de rappel pour rappeler le battant dans une position prédéterminée, le battant comprenant une plaque contenant des fibres de bois dans laquelle les surfaces principales sont recouvertes, au moins en partie, d'une couche d'aluminium.
- II.5. Porte selon la revendication II.4, dans laquelle la plaque est en bois massif, et la porte comporte un ferme-porte et est une porte pivotante dont le battant est relié au cadre de porte de façon pivotante par des gonds.
- II.6. Porte selon la revendication II.5, dans laquelle la porte est une porte coupe-feu comprenant un battant selon la revendication II.2, et le battant a un bord en échelon emboîtable dans un échelon du cadre de porte.
- II.7. Porte coupe-feu selon la revendication II.4, dans laquelle le moyen de rappel est un ferme-porte comprenant un câble et un poids pour rappeler le battant en position fermée.

Analyse de revendications

QUESTION 17

Pour chacune des affirmations 17.1 à 17.4, indiquez sur la feuille de réponses si l'affirmation est vraie ou fausse.

- 17.1 D1 est l'art antérieur le plus proche par rapport à la revendication II.1.
- 17.2 D2 est l'art antérieur le plus proche par rapport à la revendication II.5.
- 17.3 L'objet de la revendication II.4 est divulgué dans D3.
- 17.4 D3 est l'art antérieur le plus proche par rapport à la revendication II.7.

QUESTION 18

Pour chacune des affirmations 18.1 à 18.4, indiquez sur la feuille de réponses si l'affirmation est vraie ou fausse.

- 18.1 Un effet technique de la plaque en bois massif de la revendication II.2 est de réduire la tendance à la déformation du battant en cas d'incendie.
- 18.2 Un effet technique de la plaque en bois massif de la revendication II.2 est de servir d'isolant thermique.
- 18.3 L'effet technique du moyen de rappel de la revendication II.3 est de veiller à ce que la porte soit toujours fermée en cas d'incendie.
- 18.4 Les fibres de bois de la plaque en bois massif de la revendication II.2 et la couche d'aluminium de la revendication II.1 n'interagissent pas de façon fonctionnelle pour produire un effet technique combiné.

Analyse de revendications

QUESTION 19

Pour chacune des affirmations 19.1 à 19.4, indiquez sur la feuille de réponses si l'affirmation est vraie ou fausse.

- 19.1 Un élément du problème technique objectif résolu par l'objet de la revendication II.2 par rapport à D1 consiste à simplifier la construction.
- 19.2 Un élément du problème technique objectif résolu par l'objet de la revendication II.2 par rapport à D1 consiste à fournir des portes coupe-feu qui imitent l'aspect des portes anciennes.
- 19.3 Un argument valable permettant de prouver que l'homme du métier ne combinerait pas D1 et D2 afin d'arriver à l'objet de la revendication II.2 est que D1 est un document de brevet alors que D2 est une revue spécialisée dans les antiquités.
- 19.4 Un argument valable permettant de prouver que l'homme du métier combinerait D1 et D2 est que D1 divulgue un battant de porte coupe-feu et D2 enseigne qu'une plaque en bois massif est un matériau approprié pour réaliser un battant qui empêche la propagation du feu.

Analyse de revendications

QUESTION 20

Comme requête subsidiaire, le brevet est défendu en opposition avec la revendication indépendante suivante :

Porte coupe-feu comprenant un battant, un cadre de porte et un ferme-porte, le battant comprenant une plaque en bois massif,

dans laquelle la porte est une porte pivotante et dans laquelle le battant est relié de façon pivotante au cadre de porte par des gonds ;

caractérisée en ce que

- a) les surfaces principales de la plaque sont entièrement recouvertes d'une couche d'aluminium,
- b) le matériau de la plaque est traité de sorte à libérer de l'humidité quand il est chauffé,
- c) le battant a un bord en échelon emboîtable dans un échelon du cadre de porte.

L'opposant cite D2 comme art antérieur le plus proche vis-à-vis de cette revendication. L'opposant reconnaît que l'objet de la revendication de la requête subsidiaire diffère de D2 par les caractéristiques de la partie caractérisante de la revendication.

Selon l'opposant, le problème objectif par rapport à D2 consiste à améliorer la fonction protectrice vis-à-vis du feu d'une porte coupe-feu.

Analyse de revendications

Pour chacune des affirmations 20.1 – 20.4, indiquez par vrai ou faux sur la feuille de réponses si l'affirmation est un argument valable pour expliquer qu'il n'est pas évident de résoudre le problème technique objectif par les caractéristiques de la revendication.

- 20.1 Bien que D3 divulgue un battant recouvert d'une couche d'aluminium, D3 n'enseigne nulle part que la fonction protectrice vis-à-vis du feu pourrait s'en trouver améliorée.
- 20.2 Bien que D1 divulgue un matériau qui est tel qu'il libère de l'humidité sous l'effet de la chaleur, rien n'enseigne que le bois massif de D2 pourrait remplacer le matériau de D1.
- 20.3 Bien que la figure de D1 montre un petit échelon sur le côté du battant à cause du chevauchement des tôles métalliques, cet échelon est simplement dû au fait que deux bordures des tôles métalliques se chevauchent : rien n'enseigne de combiner un échelon dans un battant avec un échelon dans un cadre de porte pour rendre plus étanche l'interstice de la porte.
- 20.4 D1 dissuade d'utiliser l'aluminium dans les portes coupe-feu.

Annexe 1

2014

JANVIER L M M J V S D 1 2 3 4 5 6 7 8 9 10 11 12 13 14 15 16 17 18 19 20 21 22 23 24 25 26 27 28 29 30 31	FÉVRIER L M M J V S D 1 2 3 4 5 6 7 8 9 10 11 12 13 14 15 16 17 18 19 20 21 22 23 24 25 26 27 28	MARS L M M J V S D 1 2 3 4 5 6 7 8 9 10 11 12 13 14 15 16 17 18 19 20 21 22 23 24 25 26 27 28 29 30 31	AVRIL L M M J V S D 1 2 3 4 5 6 7 8 9 10 11 12 13 14 15 16 17 18 19 20 21 22 23 24 25 26 27 28 29 30
MAI L M M J V S D 1 2 3 4 5 6 7 8 9 10 11 12 13 14 15 16 17 18 19 20 21 22 23 24 25 26 27 28 29 30 31	JUIN L M M J V S D 1 2 3 4 5 6 7 8 9 10 11 12 13 14 15 16 17 18 19 20 21 22 23 24 25 26 27 28 29 30	JUILLET L M M J V S D 1 2 3 4 5 6 7 8 9 10 11 12 13 14 15 16 17 18 19 20 21 22 23 24 25 26 27 28 29 30 31	AOÛT L M M J V S D 1 2 3 4 5 6 7 8 9 10 11 12 13 14 15 16 17 18 19 20 21 22 23 24 25 26 27 28 29 30 31
SEPTEMBRE L M M J V S D 1 2 3 4 5 6 7 8 9 10 11 12 13 14 15 16 17 18 19 20 21 22 23 24 25 26 27 28 29 30	OCTOBRE L M M J V S D 1 2 3 4 5 6 7 8 9 10 11 12 13 14 15 16 17 18 19 20 21 22 23 24 25 26 27 28 29 30 31	NOVEMBRE L M M J V S D 1 2 3 4 5 6 7 8 9 10 11 12 13 14 15 16 17 18 19 20 21 22 23 24 25 26 27 28 29 30	DÉCEMBRE L M M J V S D 1 2 3 4 5 6 7 8 9 10 11 12 13 14 15 16 17 18 19 20 21 22 23 24 25 26 27 28 29 30 31

Tage / Days / Jours		München Munich	Den Haag The Hague La Haye	Berlin
Neujahr - New Year's Day - Nouvel An	01.01.2014	x	x	x
Heilige Drei Könige - Epiphany - Epiphanie	06.01.2014	x		
Karfreitag - Good Friday - Vendredi Saint	18.04.2014	x	x	x
Ostermontag - Easter Monday - Lundi de Pâques	21.04.2014	x	x	x
Maifeiertag - Labour Day - Fête du Travail	01.05.2014	x	x	x
Christi Himmelfahrt - Ascension Day - Ascension	29.05.2014	x	x	x
Pfingstmontag - Whit Monday - Lundi de Pentecôte	09.06.2014	x	x	x
Fronleichnam - Corpus Christi - Fête-Dieu	19.06.2014	x		
Mariä Himmelfahrt - Assumption Day - Assomption	15.08.2014	x		
Tag der Deutschen Einheit - Day of German Unity - Fête Nationale	03.10.2014	x		x
Heiliger Abend - Christmas Eve - Veille de Noël	24.12.2014	x	x	x
1. Weihnachtstag - Christmas Day - Jour de Noël	25.12.2014	x	x	x
2. Weihnachtstag - Boxing Day - Lendemain de Noël	26.12.2014	x	x	x
Silvester - New Year's Eve - Saint-Sylvestre	31.12.2014	x	x	x

Annexe 2

2015

<table border="1" style="width: 100%; border-collapse: collapse;"> <tr><th colspan="7">JANVIER</th></tr> <tr><th>L</th><th>M</th><th>M</th><th>J</th><th>V</th><th>S</th><th>D</th></tr> <tr><td></td><td></td><td></td><td>1</td><td>2</td><td>3</td><td>4</td></tr> <tr><td>5</td><td>6</td><td>7</td><td>8</td><td>9</td><td>10</td><td>11</td></tr> <tr><td>12</td><td>13</td><td>14</td><td>15</td><td>16</td><td>17</td><td>18</td></tr> <tr><td>19</td><td>20</td><td>21</td><td>22</td><td>23</td><td>24</td><td>25</td></tr> <tr><td>26</td><td>27</td><td>28</td><td>29</td><td>30</td><td>31</td><td></td></tr> </table>	JANVIER							L	M	M	J	V	S	D				1	2	3	4	5	6	7	8	9	10	11	12	13	14	15	16	17	18	19	20	21	22	23	24	25	26	27	28	29	30	31		<table border="1" style="width: 100%; border-collapse: collapse;"> <tr><th colspan="7">FÉVRIER</th></tr> <tr><th>L</th><th>M</th><th>M</th><th>J</th><th>V</th><th>S</th><th>D</th></tr> <tr><td></td><td></td><td></td><td></td><td></td><td></td><td>1</td></tr> <tr><td>2</td><td>3</td><td>4</td><td>5</td><td>6</td><td>7</td><td>8</td></tr> <tr><td>9</td><td>10</td><td>11</td><td>12</td><td>13</td><td>14</td><td>15</td></tr> <tr><td>16</td><td>17</td><td>18</td><td>19</td><td>20</td><td>21</td><td>22</td></tr> <tr><td>23</td><td>24</td><td>25</td><td>26</td><td>27</td><td>28</td><td></td></tr> </table>	FÉVRIER							L	M	M	J	V	S	D							1	2	3	4	5	6	7	8	9	10	11	12	13	14	15	16	17	18	19	20	21	22	23	24	25	26	27	28		<table border="1" style="width: 100%; border-collapse: collapse;"> <tr><th colspan="7">MARS</th></tr> <tr><th>L</th><th>M</th><th>M</th><th>J</th><th>V</th><th>S</th><th>D</th></tr> <tr><td></td><td></td><td></td><td></td><td></td><td></td><td>1</td></tr> <tr><td>2</td><td>3</td><td>4</td><td>5</td><td>6</td><td>7</td><td>8</td></tr> <tr><td>9</td><td>10</td><td>11</td><td>12</td><td>13</td><td>14</td><td>15</td></tr> <tr><td>16</td><td>17</td><td>18</td><td>19</td><td>20</td><td>21</td><td>22</td></tr> <tr><td>23</td><td>24</td><td>25</td><td>26</td><td>27</td><td>28</td><td>29</td></tr> <tr><td>30</td><td>31</td><td></td><td></td><td></td><td></td><td></td></tr> </table>	MARS							L	M	M	J	V	S	D							1	2	3	4	5	6	7	8	9	10	11	12	13	14	15	16	17	18	19	20	21	22	23	24	25	26	27	28	29	30	31						<table border="1" style="width: 100%; border-collapse: collapse;"> <tr><th colspan="7">AVRIL</th></tr> <tr><th>L</th><th>M</th><th>M</th><th>J</th><th>V</th><th>S</th><th>D</th></tr> <tr><td></td><td></td><td></td><td>1</td><td>2</td><td>3</td><td>4</td></tr> <tr><td>5</td><td>6</td><td>7</td><td>8</td><td>9</td><td>10</td><td>11</td></tr> <tr><td>12</td><td>13</td><td>14</td><td>15</td><td>16</td><td>17</td><td>18</td></tr> <tr><td>19</td><td>20</td><td>21</td><td>22</td><td>23</td><td>24</td><td>25</td></tr> <tr><td>26</td><td>27</td><td>28</td><td>29</td><td>30</td><td></td><td></td></tr> </table>	AVRIL							L	M	M	J	V	S	D				1	2	3	4	5	6	7	8	9	10	11	12	13	14	15	16	17	18	19	20	21	22	23	24	25	26	27	28	29	30		
JANVIER																																																																																																																																																																																																														
L	M	M	J	V	S	D																																																																																																																																																																																																								
			1	2	3	4																																																																																																																																																																																																								
5	6	7	8	9	10	11																																																																																																																																																																																																								
12	13	14	15	16	17	18																																																																																																																																																																																																								
19	20	21	22	23	24	25																																																																																																																																																																																																								
26	27	28	29	30	31																																																																																																																																																																																																									
FÉVRIER																																																																																																																																																																																																														
L	M	M	J	V	S	D																																																																																																																																																																																																								
						1																																																																																																																																																																																																								
2	3	4	5	6	7	8																																																																																																																																																																																																								
9	10	11	12	13	14	15																																																																																																																																																																																																								
16	17	18	19	20	21	22																																																																																																																																																																																																								
23	24	25	26	27	28																																																																																																																																																																																																									
MARS																																																																																																																																																																																																														
L	M	M	J	V	S	D																																																																																																																																																																																																								
						1																																																																																																																																																																																																								
2	3	4	5	6	7	8																																																																																																																																																																																																								
9	10	11	12	13	14	15																																																																																																																																																																																																								
16	17	18	19	20	21	22																																																																																																																																																																																																								
23	24	25	26	27	28	29																																																																																																																																																																																																								
30	31																																																																																																																																																																																																													
AVRIL																																																																																																																																																																																																														
L	M	M	J	V	S	D																																																																																																																																																																																																								
			1	2	3	4																																																																																																																																																																																																								
5	6	7	8	9	10	11																																																																																																																																																																																																								
12	13	14	15	16	17	18																																																																																																																																																																																																								
19	20	21	22	23	24	25																																																																																																																																																																																																								
26	27	28	29	30																																																																																																																																																																																																										
<table border="1" style="width: 100%; border-collapse: collapse;"> <tr><th colspan="7">MAI</th></tr> <tr><th>L</th><th>M</th><th>M</th><th>J</th><th>V</th><th>S</th><th>D</th></tr> <tr><td></td><td></td><td></td><td></td><td>1</td><td>2</td><td>3</td></tr> <tr><td>4</td><td>5</td><td>6</td><td>7</td><td>8</td><td>9</td><td>10</td></tr> <tr><td>11</td><td>12</td><td>13</td><td>14</td><td>15</td><td>16</td><td>17</td></tr> <tr><td>18</td><td>19</td><td>20</td><td>21</td><td>22</td><td>23</td><td>24</td></tr> <tr><td>25</td><td>26</td><td>27</td><td>28</td><td>29</td><td>30</td><td>31</td></tr> </table>	MAI							L	M	M	J	V	S	D					1	2	3	4	5	6	7	8	9	10	11	12	13	14	15	16	17	18	19	20	21	22	23	24	25	26	27	28	29	30	31	<table border="1" style="width: 100%; border-collapse: collapse;"> <tr><th colspan="7">JUIN</th></tr> <tr><th>L</th><th>M</th><th>M</th><th>J</th><th>V</th><th>S</th><th>D</th></tr> <tr><td>1</td><td>2</td><td>3</td><td>4</td><td>5</td><td>6</td><td>7</td></tr> <tr><td>8</td><td>9</td><td>10</td><td>11</td><td>12</td><td>13</td><td>14</td></tr> <tr><td>15</td><td>16</td><td>17</td><td>18</td><td>19</td><td>20</td><td>21</td></tr> <tr><td>22</td><td>23</td><td>24</td><td>25</td><td>26</td><td>27</td><td>28</td></tr> <tr><td>29</td><td>30</td><td></td><td></td><td></td><td></td><td></td></tr> </table>	JUIN							L	M	M	J	V	S	D	1	2	3	4	5	6	7	8	9	10	11	12	13	14	15	16	17	18	19	20	21	22	23	24	25	26	27	28	29	30						<table border="1" style="width: 100%; border-collapse: collapse;"> <tr><th colspan="7">JUILLET</th></tr> <tr><th>L</th><th>M</th><th>M</th><th>J</th><th>V</th><th>S</th><th>D</th></tr> <tr><td></td><td></td><td></td><td>1</td><td>2</td><td>3</td><td>4</td></tr> <tr><td>5</td><td>6</td><td>7</td><td>8</td><td>9</td><td>10</td><td>11</td></tr> <tr><td>12</td><td>13</td><td>14</td><td>15</td><td>16</td><td>17</td><td>18</td></tr> <tr><td>19</td><td>20</td><td>21</td><td>22</td><td>23</td><td>24</td><td>25</td></tr> <tr><td>26</td><td>27</td><td>28</td><td>29</td><td>30</td><td>31</td><td></td></tr> </table>	JUILLET							L	M	M	J	V	S	D				1	2	3	4	5	6	7	8	9	10	11	12	13	14	15	16	17	18	19	20	21	22	23	24	25	26	27	28	29	30	31		<table border="1" style="width: 100%; border-collapse: collapse;"> <tr><th colspan="7">AOÛT</th></tr> <tr><th>L</th><th>M</th><th>M</th><th>J</th><th>V</th><th>S</th><th>D</th></tr> <tr><td></td><td></td><td></td><td></td><td></td><td></td><td>1</td></tr> <tr><td>2</td><td>3</td><td>4</td><td>5</td><td>6</td><td>7</td><td>8</td></tr> <tr><td>9</td><td>10</td><td>11</td><td>12</td><td>13</td><td>14</td><td>15</td></tr> <tr><td>16</td><td>17</td><td>18</td><td>19</td><td>20</td><td>21</td><td>22</td></tr> <tr><td>23</td><td>24</td><td>25</td><td>26</td><td>27</td><td>28</td><td>29</td></tr> <tr><td>30</td><td>31</td><td></td><td></td><td></td><td></td><td></td></tr> </table>	AOÛT							L	M	M	J	V	S	D							1	2	3	4	5	6	7	8	9	10	11	12	13	14	15	16	17	18	19	20	21	22	23	24	25	26	27	28	29	30	31					
MAI																																																																																																																																																																																																														
L	M	M	J	V	S	D																																																																																																																																																																																																								
				1	2	3																																																																																																																																																																																																								
4	5	6	7	8	9	10																																																																																																																																																																																																								
11	12	13	14	15	16	17																																																																																																																																																																																																								
18	19	20	21	22	23	24																																																																																																																																																																																																								
25	26	27	28	29	30	31																																																																																																																																																																																																								
JUIN																																																																																																																																																																																																														
L	M	M	J	V	S	D																																																																																																																																																																																																								
1	2	3	4	5	6	7																																																																																																																																																																																																								
8	9	10	11	12	13	14																																																																																																																																																																																																								
15	16	17	18	19	20	21																																																																																																																																																																																																								
22	23	24	25	26	27	28																																																																																																																																																																																																								
29	30																																																																																																																																																																																																													
JUILLET																																																																																																																																																																																																														
L	M	M	J	V	S	D																																																																																																																																																																																																								
			1	2	3	4																																																																																																																																																																																																								
5	6	7	8	9	10	11																																																																																																																																																																																																								
12	13	14	15	16	17	18																																																																																																																																																																																																								
19	20	21	22	23	24	25																																																																																																																																																																																																								
26	27	28	29	30	31																																																																																																																																																																																																									
AOÛT																																																																																																																																																																																																														
L	M	M	J	V	S	D																																																																																																																																																																																																								
						1																																																																																																																																																																																																								
2	3	4	5	6	7	8																																																																																																																																																																																																								
9	10	11	12	13	14	15																																																																																																																																																																																																								
16	17	18	19	20	21	22																																																																																																																																																																																																								
23	24	25	26	27	28	29																																																																																																																																																																																																								
30	31																																																																																																																																																																																																													
<table border="1" style="width: 100%; border-collapse: collapse;"> <tr><th colspan="7">SEPTEMBRE</th></tr> <tr><th>L</th><th>M</th><th>M</th><th>J</th><th>V</th><th>S</th><th>D</th></tr> <tr><td></td><td></td><td></td><td>1</td><td>2</td><td>3</td><td>4</td></tr> <tr><td>5</td><td>6</td><td>7</td><td>8</td><td>9</td><td>10</td><td>11</td></tr> <tr><td>12</td><td>13</td><td>14</td><td>15</td><td>16</td><td>17</td><td>18</td></tr> <tr><td>19</td><td>20</td><td>21</td><td>22</td><td>23</td><td>24</td><td>25</td></tr> <tr><td>26</td><td>27</td><td>28</td><td>29</td><td>30</td><td></td><td></td></tr> </table>	SEPTEMBRE							L	M	M	J	V	S	D				1	2	3	4	5	6	7	8	9	10	11	12	13	14	15	16	17	18	19	20	21	22	23	24	25	26	27	28	29	30			<table border="1" style="width: 100%; border-collapse: collapse;"> <tr><th colspan="7">OCTOBRE</th></tr> <tr><th>L</th><th>M</th><th>M</th><th>J</th><th>V</th><th>S</th><th>D</th></tr> <tr><td></td><td></td><td></td><td></td><td>1</td><td>2</td><td>3</td></tr> <tr><td>4</td><td>5</td><td>6</td><td>7</td><td>8</td><td>9</td><td>10</td></tr> <tr><td>11</td><td>12</td><td>13</td><td>14</td><td>15</td><td>16</td><td>17</td></tr> <tr><td>18</td><td>19</td><td>20</td><td>21</td><td>22</td><td>23</td><td>24</td></tr> <tr><td>25</td><td>26</td><td>27</td><td>28</td><td>29</td><td>30</td><td>31</td></tr> </table>	OCTOBRE							L	M	M	J	V	S	D					1	2	3	4	5	6	7	8	9	10	11	12	13	14	15	16	17	18	19	20	21	22	23	24	25	26	27	28	29	30	31	<table border="1" style="width: 100%; border-collapse: collapse;"> <tr><th colspan="7">NOVEMBRE</th></tr> <tr><th>L</th><th>M</th><th>M</th><th>J</th><th>V</th><th>S</th><th>D</th></tr> <tr><td></td><td></td><td></td><td></td><td></td><td></td><td>1</td></tr> <tr><td>2</td><td>3</td><td>4</td><td>5</td><td>6</td><td>7</td><td>8</td></tr> <tr><td>9</td><td>10</td><td>11</td><td>12</td><td>13</td><td>14</td><td>15</td></tr> <tr><td>16</td><td>17</td><td>18</td><td>19</td><td>20</td><td>21</td><td>22</td></tr> <tr><td>23</td><td>24</td><td>25</td><td>26</td><td>27</td><td>28</td><td>29</td></tr> <tr><td>30</td><td></td><td></td><td></td><td></td><td></td><td></td></tr> </table>	NOVEMBRE							L	M	M	J	V	S	D							1	2	3	4	5	6	7	8	9	10	11	12	13	14	15	16	17	18	19	20	21	22	23	24	25	26	27	28	29	30							<table border="1" style="width: 100%; border-collapse: collapse;"> <tr><th colspan="7">DÉCEMBRE</th></tr> <tr><th>L</th><th>M</th><th>M</th><th>J</th><th>V</th><th>S</th><th>D</th></tr> <tr><td></td><td></td><td></td><td>1</td><td>2</td><td>3</td><td>4</td></tr> <tr><td>5</td><td>6</td><td>7</td><td>8</td><td>9</td><td>10</td><td>11</td></tr> <tr><td>12</td><td>13</td><td>14</td><td>15</td><td>16</td><td>17</td><td>18</td></tr> <tr><td>19</td><td>20</td><td>21</td><td>22</td><td>23</td><td>24</td><td>25</td></tr> <tr><td>26</td><td>27</td><td>28</td><td>29</td><td>30</td><td>31</td><td></td></tr> </table>	DÉCEMBRE							L	M	M	J	V	S	D				1	2	3	4	5	6	7	8	9	10	11	12	13	14	15	16	17	18	19	20	21	22	23	24	25	26	27	28	29	30	31	
SEPTEMBRE																																																																																																																																																																																																														
L	M	M	J	V	S	D																																																																																																																																																																																																								
			1	2	3	4																																																																																																																																																																																																								
5	6	7	8	9	10	11																																																																																																																																																																																																								
12	13	14	15	16	17	18																																																																																																																																																																																																								
19	20	21	22	23	24	25																																																																																																																																																																																																								
26	27	28	29	30																																																																																																																																																																																																										
OCTOBRE																																																																																																																																																																																																														
L	M	M	J	V	S	D																																																																																																																																																																																																								
				1	2	3																																																																																																																																																																																																								
4	5	6	7	8	9	10																																																																																																																																																																																																								
11	12	13	14	15	16	17																																																																																																																																																																																																								
18	19	20	21	22	23	24																																																																																																																																																																																																								
25	26	27	28	29	30	31																																																																																																																																																																																																								
NOVEMBRE																																																																																																																																																																																																														
L	M	M	J	V	S	D																																																																																																																																																																																																								
						1																																																																																																																																																																																																								
2	3	4	5	6	7	8																																																																																																																																																																																																								
9	10	11	12	13	14	15																																																																																																																																																																																																								
16	17	18	19	20	21	22																																																																																																																																																																																																								
23	24	25	26	27	28	29																																																																																																																																																																																																								
30																																																																																																																																																																																																														
DÉCEMBRE																																																																																																																																																																																																														
L	M	M	J	V	S	D																																																																																																																																																																																																								
			1	2	3	4																																																																																																																																																																																																								
5	6	7	8	9	10	11																																																																																																																																																																																																								
12	13	14	15	16	17	18																																																																																																																																																																																																								
19	20	21	22	23	24	25																																																																																																																																																																																																								
26	27	28	29	30	31																																																																																																																																																																																																									

Tage / Days / Jours		München Munich	Den Haag The Hague La Haye	Berlin
Neujahr - New Year's Day - Nouvel An	01.01.2015	x	x	x
Heilige Drei Könige - Epiphany - Epiphanie	06.01.2015	x		
Karfreitag - Good Friday - Vendredi Saint	03.04.2015	x	x	x
Ostermontag - Easter Monday - Lundi de Pâques	06.04.2015	x	x	x
Nationalfeiertag - National Holiday - Fête nationale	27.04.2015		x	
Maifeiertag - Labour Day - Fête du Travail	01.05.2015	x	x	x
Christi Himmelfahrt - Ascension Day - Ascension	14.05.2015	x	x	x
Pfingstmontag - Whit Monday - Lundi de Pentecôte	25.05.2015	x	x	x
Fronleichnam - Corpus Christi - Fête-Dieu	04.06.2015	x		
Heiliger Abend - Christmas Eve - Veille de Noël	24.12.2015	x	x	x
1. Weihnachtstag - Christmas Day - Jour de Noël	25.12.2015	x	x	x
Silvester - New Year's Eve - Saint-Sylvestre	31.12.2015	x	x	x