

## EXAMEN EUROPEEN DE QUALIFICATION 2018

# Examen préliminaire

Cette épreuve contient :

- \* Instructions pour répondre à l'épreuve et barème de notation 2018/P/FR/1
- \* Questions juridiques (Questions 1 à 10) 2018/P/FR/2-11
- \* Analyse de revendications (Questions 11 à 20) 2018/P/FR/12-39
- \* Annexes : calendriers pour 2017 et 2018 avec indication des dates auxquelles l'un au moins des bureaux de réception de l'OEB ne sera pas ouvert pour recevoir le dépôt des pièces 2018/P/FR/40-41

## Instructions pour répondre à l'épreuve et barème de notation

1. L'examen préliminaire est une épreuve sous forme de questionnaire à choix multiple. Il comprend 20 questions au total, 10 questions portant sur des connaissances juridiques (questions 1 à 10) et 10 questions portant sur l'analyse de revendications (questions 11 à 20). Les questions doivent être répondues en remplissant les cercles sur la feuille de réponse imprimée au verso de votre feuille de couverture personnelle. L'examen dure quatre heures.

a) Chaque question X contient 4 affirmations distinctes, à savoir X.1, X.2, X.3 et X.4. Pour chaque affirmation X.1, X.2, X.3 et X.4, les candidats doivent indiquer sans ambiguïté sur la feuille de réponse si l'affirmation est vraie ou fausse. Pour chacune des affirmations X.1, X.2, X.3 et X.4, une seule réponse peut être donnée, soit vraie soit fausse. Chacune des affirmations figurant dans une question doit être examinée indépendamment des autres.

b) Pour indiquer qu'une affirmation X.1, X.2, X.3 ou X.4 est vraie, le cercle correspondant à la réponse "vraie" doit être noirci à l'aide d'un crayon noir à mine moyenne HB. Pour indiquer qu'une affirmation X.1, X.2, X.3 ou X.4 est fausse, le cercle correspondant à la réponse "fausse" doit être noirci à l'aide d'un crayon noir à mine moyenne HB.

c) Si, en réponse à une affirmation X.1, X.2, X.3 ou X.4, le candidat n'indique pas si l'affirmation est vraie ou fausse, ou s'il indique vraie **et** fausse, alors la réponse à cette affirmation ne sera pas considérée comme correcte. En conséquence, si un candidat noircit en totalité ou en partie un cercle qu'il n'a pas l'intention de proposer comme réponse, il est capital qu'il efface entièrement toute inscription figurant dans ce cercle.

(d) Il n'est pas possible d'ajouter des notes ou des remarques à l'attention de l'examineur. Toute mention de ce type sera ignorée.

2. Chaque candidat n'aura droit qu'à une seule feuille de réponse.

3. Notation

(a) Points accordés pour chaque question

Si, dans une question X, aucune des réponses apportées aux affirmations X.1, X.2, X.3 et X.4 n'est correcte, ou si une seule de ces réponses est correcte, aucun point ne sera accordé pour cette question X.

Si, dans une question X, deux des réponses apportées aux affirmations X.1, X.2, X.3 et X.4 sont correctes, 1 point sera accordé pour cette question X.

Si, dans une question X, trois des réponses apportées aux affirmations X.1, X.2, X.3 et X.4 sont correctes, 3 points seront accordés pour cette question X.

Si, dans une question X, les quatre réponses apportées aux affirmations X.1, X.2, X.3 et X.4 sont correctes, 5 points seront accordés pour cette question X.

(b) Total des points accordés

Le nombre total de points accordés pour l'examen préliminaire est la somme des points obtenus à chaque question, attribués selon la méthode décrite ci-dessus.

## Questions juridiques

### Question 1

Pour chacune des affirmations 1.1 – 1.4, indiquez sur la feuille de réponses si l'affirmation est vraie ou fausse :

- 1.1 Au cours de la procédure d'opposition, une modification d'un brevet européen introduisant un objet qui n'était présent que dans le document de priorité mais pas dans la demande de brevet européen telle que déposée est admissible au titre de l'article 123(2) CBE.
- 1.2 Des généralisations intermédiaires ne sont jamais admissibles au titre de l'article 123(2) CBE.
- 1.3 Une modification introduisant un objet qui n'était présent que dans l'abrégé de la demande est admissible au titre de l'article 123(2) CBE.
- 1.4 Une modification introduisant un objet qui n'était présent que dans les revendications déposées en réponse à la communication selon la règle 58 CBE en liaison avec la règle 57(c) CBE est admissible au titre de l'article 123(2) CBE.

## Questions juridiques

### Question 2

Daniela est domiciliée en Pologne. Le 13 février 2018, Daniela a déposé la demande de brevet européen EP-D comme premier dépôt. L'OEB a remarqué que les dessins mentionnés dans la description étaient manifestement manquants. L'OEB a invité Daniela à déposer les dessins manquants avec une notification datée du 22 février 2018.

Pour chacune des affirmations 2.1 – 2.4, indiquez sur la feuille de réponses si l'affirmation est vraie ou fausse :

- 2.1 Si Daniela ignore l'invitation, EP-D sera réputée retirée.
- 2.2 Si Daniela dépose les dessins manquants le 3 mai 2018, EP-D obtiendra le 3 mai 2018 comme date de dépôt.
- 2.3 Daniela peut valablement déposer les dessins manquants pour EP-D le 6 juin 2018, à condition qu'elle paie la taxe de poursuite de procédure.
- 2.4 Si un demandeur n'est pas invité par l'OEB à déposer des parties manquantes de la description ou des dessins manquants, il peut les déposer valablement dans les deux mois à compter de la date de dépôt.

## Questions juridiques

### Question 3

La demande de brevet européen EP-A a été déposée le 29 février 2016. EP-A revendique la priorité d'une demande de brevet antérieure déposée en mars 2015. La mention de la délivrance d'un brevet européen basé sur EP-A a été publiée en avril 2017. Une opposition contre ce brevet a été déposée valablement en janvier 2018. Le seul motif d'opposition soulevé par l'opposant est le défaut de nouveauté selon l'article 100 a) CBE. Le seul document cité est la demande de brevet français FR-B publiée en juillet 2015 et déposée en janvier 2014. Dans l'acte d'opposition, l'opposant argumente que la priorité revendiquée pour EP-A n'est pas valable.

Pour chacune des affirmations 3.1 – 3.4, indiquez sur la feuille de réponses si l'affirmation est vraie ou fausse :

- 3.1 La validité du droit de priorité en tant que telle n'est pas un motif d'opposition selon l'article 100 CBE.
- 3.2 FR-B est un état de la technique selon l'article 54(2) CBE si la priorité de EP-A n'est pas valable.
- 3.3 Si la priorité de EP-A est valable, alors FR-B appartient à l'état de la technique selon l'article 54(3) CBE au vu de sa date de dépôt antérieure.
- 3.4 Si l'opposant soulève aujourd'hui, le 26 février 2018, une objection d'insuffisance de l'exposé à l'encontre de EP-A, alors cela sera considéré comme un nouveau motif d'opposition.

## Questions juridiques

### Question 4

La division d'examen a émis une notification informant le demandeur du texte dans lequel elle envisage de délivrer le brevet européen EP-F. Le texte contient : 10 pages de description, 10 revendications, des modifications dans la description proposées par la division d'examen et aucun dessin. La notification est datée du 22 octobre 2017. Aujourd'hui est le 26 février 2018.

Pour chacune des affirmations 4.1 – 4.4, indiquez sur la feuille de réponses si l'affirmation est vraie ou fausse :

- 4.1 Le délai pour déposer une réponse à la notification expire le 1er mars 2018.
- 4.2 Si le demandeur n'est pas d'accord avec les modifications dans EP-F, une option valable est de payer la taxe de délivrance et de publication, de déposer la traduction requise des revendications et de former un recours contre la décision de délivrance après signification de la décision de délivrance.
- 4.3 Si le demandeur n'est pas d'accord avec les modifications dans EP-F, une option valable est de requérir des modifications motivées concernant le texte notifié.
- 4.4 Si des observations de tiers sont déposées après que la décision de délivrance a été signifiée à un demandeur, les observations ne peuvent pas être considérées par la division d'examen.

## Questions juridiques

### Question 5

La demande internationale PCT-E a été déposée le 10 juillet 2016. PCT-E revendique la priorité d'une demande de brevet antérieure déposée le 29 juillet 2015. Le rapport de recherche internationale pour PCT-E a été publié en novembre 2017.

Pour chacune des affirmations 5.1 – 5.4, indiquez sur la feuille de réponses si l'affirmation est vraie ou fausse :

- 5.1 Une mesure qui doit être prise pour entrer valablement dans la phase européenne avec PCT-E aujourd'hui, le 26 février 2018, consiste à payer la taxe annuelle.
- 5.2 Le délai pour l'entrée de PCT-E dans la phase européenne expire le 1er mars 2018.
- 5.3 Une mesure qui doit être prise pour entrer valablement dans la phase européenne avec PCT-E aujourd'hui, le 26 février 2018, consiste à payer la taxe de dépôt.
- 5.4 Une mesure qui doit être prise pour entrer valablement dans la phase européenne avec PCT-E aujourd'hui, le 26 février 2018, consiste à déposer la requête en examen.

## Questions juridiques

### Question 6

La demanderesse mexicaine Juana souhaite que la demande internationale PCT-J entre dans la phase européenne aujourd'hui, le 26 février 2018. Juana est domiciliée au Mexique. PCT-J a été déposée en espagnol en août 2015, sans revendiquer de priorité. PCT-J a été publiée en espagnol.

Pour chacune des affirmations 6.1 – 6.4, indiquez sur la feuille de réponses si l'affirmation est vraie ou fausse :

- 6.1 Une traduction de PCT-J doit être déposée à l'OEB dans les deux mois à compter de l'entrée dans la phase européenne.
- 6.2 Si une traduction de PCT-J n'est pas déposée dans le délai, une option valable est de requérir la poursuite de la procédure.
- 6.3 Dans la procédure devant l'OEB, Juana doit être représentée par un mandataire agréé.
- 6.4 Juana peut bénéficier d'une réduction de la taxe d'examen.

## Questions juridiques

### Question 7

La mention de la délivrance du brevet européen EP-X a été publiée en juillet 2017. La seule revendication de EP-X est relative à un produit. Le brevet a été validé en Allemagne et en Italie. La date de dépôt de EP-X est le 1er mars 2014.

Pour chacune des affirmations 7.1 – 7.4, indiquez sur la feuille de réponses si l'affirmation est vraie ou fausse :

- 7.1 Toute contrefaçon du brevet européen EP-X peut être traitée selon la CBE et par l'OEB, à condition qu'une procédure d'opposition soit en instance.
- 7.2 Le titulaire du brevet est autorisé dans toutes circonstances à produire en Allemagne tout objet qui est couvert par la revendication de EP-X.
- 7.3 Le titulaire du brevet est autorisé dans toutes circonstances à vendre en Italie tout objet qui est couvert par la revendication de EP-X.
- 7.4 Les taxes annuelles pour le brevet européen EP-X venant à échéance en 2018 ne peuvent pas être valablement payées à l'OEB.

## Questions juridiques

### Question 8

La demande internationale PCT-M a été déposée en août 2015 sans revendiquer de priorité. Une recherche a été effectuée pour PCT-M par l'OEB en tant qu'administration chargée de la recherche internationale en février 2016. L'administration chargée de la recherche internationale a soulevé des objections pour défaut d'unité à l'encontre de l'objet des revendications 20 à 35. Le demandeur n'a pas payé de taxes additionnelles. L'administration chargée de la recherche internationale a établi un rapport de recherche partielle portant sur les revendications 1-19. PCT-M est entré dans la phase européenne aujourd'hui, le 26 février 2018, et est dénommé ci-après Euro-PCT-M. Aucune modification n'a été déposée.

Pour chacune des affirmations 8.1 – 8.4, indiquez sur la feuille de réponses si l'affirmation est vraie ou fausse :

- 8.1 Le demandeur aura une possibilité de modifier les revendications de Euro-PCT-M, avant que ne commence l'examen quant au fond de Euro-PCT-M.
- 8.2 Si dans les pièces de la demande qui doivent servir de base à l'examen de Euro-PCT-M, il est revendiqué une invention qui n'a pas fait l'objet d'une recherche par l'OEB agissant en tant qu'administration chargée de la recherche internationale, le demandeur sera invité à payer une nouvelle taxe de recherche pour cette invention.
- 8.3 Si le demandeur ne paye pas les taxes de revendication aujourd'hui, le 26 février 2018, Euro-PCT-M sera réputée retirée.
- 8.4 Si le demandeur ne prend pas position aujourd'hui, le 26 février 2018, au sujet de l'opinion écrite de l'administration chargée de la recherche internationale, Euro-PCT-M sera réputée retirée.

## Questions juridiques

### Question 9

Un acte de recours a été valablement déposé le 1er février 2018 contre la décision de rejeter la demande de brevet européen EP-B. La décision est datée du 6 décembre 2017. Selon la décision, la revendication 1 de l'unique requête n'est pas nouvelle par rapport à D1 et n'est pas inventive par rapport à D2 en combinaison avec les connaissances générales de l'homme du métier. Le mémoire exposant les motifs du recours n'a pas encore été déposé.

Pour chacune des affirmations 9.1 – 9.4, indiquez sur la feuille de réponses si l'affirmation est vraie ou fausse :

- 9.1 Le mémoire exposant les motifs du recours doit être déposé au plus tard le 6 avril 2018.
- 9.2 Le 31 janvier 2018 EP-B était en instance.
- 9.3 La division d'examen accordera une révision préjudicielle, si le demandeur dépose une requête subsidiaire qui est manifestement admissible, nouvelle et inventive.
- 9.4 La division d'examen accordera une révision préjudicielle, si le demandeur arrive à convaincre la division d'examen que la revendication 1 de l'unique requête est nouvelle par rapport à D1.

## Questions juridiques

### Question 10

Le demandeur de EP-S a été cité à une procédure orale le 23 mars 2018. La date jusqu'à laquelle des documents pouvaient être produits était le 23 février 2018. Le 23 février 2018, le demandeur a déposé des revendications 1-9 modifiées, qui remplacent les revendications 1-10 qui étaient au dossier. Les revendications 1-9 modifiées changent l'orientation de la discussion et soulèvent des questions entièrement nouvelles. Le demandeur a également informé la division d'examen qu'il ne comparaitra pas à la procédure orale.

Pour chacune des affirmations 10.1 – 10.4, indiquez sur la feuille de réponses si l'affirmation est vraie ou fausse :

Dans la situation présente, la réaction suivante de la division d'examen est conforme à la CBE :

- 10.1 La division d'examen effectue aujourd'hui, le 26 février 2018, une recherche additionnelle et rejette aujourd'hui EP-S sur la base d'un document trouvé au cours de cette recherche.
- 10.2 La division d'examen n'admet pas les revendications modifiées 1-9 dans la procédure car la requête est déposée tardivement selon la règle 116 CBE.
- 10.3 La division d'examen tient la procédure orale pour EP-S en l'absence du demandeur.
- 10.4 La procédure orale pour EP-S est tenue par une division d'examen se composant d'un seul examinateur technicien.

## Analyse de revendications

### Description de la demande de brevet du client

[001] La présente invention concerne des carafes ou des porte-filtres destinés à être montés sur des carafes avec des cartouches filtrantes remplaçables pour filtrer l'eau.

[002] Dans de tels carafes ou porte-filtres, la capacité de filtration des cartouches est soumise à l'épuisement, et par conséquent les cartouches doivent être remplacées après un certain nombre de cycles de filtration et/ou après une période prédéterminée d'activité de la cartouche.

[003] Des carafes ou des porte-filtres dotés de dispositifs de comptage sont connus. Typiquement, les dispositifs de comptage sont installés sur le couvercle et sont incrémentés manuellement quand la carafe est remplie, indiquant ainsi le nombre de cycles de filtration. Un inconvénient de cette solution tient au fait que l'utilisateur doit actionner manuellement le dispositif de comptage. En outre, l'ouverture d'un clapet sur le couvercle implique aussi une opération manuelle. Ainsi, le remplissage de la carafe nécessite l'utilisation des deux mains, une pour tenir la carafe et l'autre pour ouvrir le clapet et pour incrémenter le compteur.

[004] Il serait souhaitable de fournir une carafe où la quantité d'eau filtrée et par conséquent le niveau d'épuisement du filtre pourraient être déterminés avec précision. Il serait souhaitable que la carafe soit facile à manipuler lors du remplissage et aussi lors de l'incrémentation du compteur indiquant le nombre de fois où de l'eau a été ajoutée à la carafe.

Brève description des dessins :

[005] Les Figures 1 et 2 montrent deux vues schématiques en coupe d'un couvercle qui peut être fixé sur une carafe ou un moyen de filtration ayant un filtre remplaçable selon un premier mode de réalisation.

[006] Dans les Figures 1 et 2, la référence 1 désigne une carafe pour filtrer. La carafe 1 a une cartouche filtrante remplaçable et comprend un couvercle 3, dans lequel un orifice 4 est fourni pour l'introduction de l'eau à filtrer.

## Analyse de revendications

[007] Sur le couvercle 3, au niveau de l'orifice 4, un mécanisme de blocage 5 est monté de manière à pivoter sur une articulation 6 entre une première position fermée dans laquelle il ferme l'orifice 4, comme le montre la Figure 1, et une seconde position ouverte dans laquelle il s'étend dans la carafe, comme le montre la Figure 2. Bien que dans ces figures, le mécanisme de blocage soit représenté de telle manière qu'il pivote dans le sens des aiguilles d'une montre en direction de la position fermée, il serait clair pour un homme du métier que si l'on tournait la carafe de sorte que la poignée 16 se trouve sur la gauche des figures, le mécanisme de blocage pivoterait dans le sens inverse des aiguilles d'une montre en direction de la position fermée.

[008] Le mécanisme de blocage 5 est fixé au couvercle 3 par une articulation 6 et comprend, sur les côtés opposés de l'axe de l'articulation 6, un clapet 7 qui se déplace en direction du couvercle 3 pour fermer l'orifice 4, et un bras 8 incliné par rapport au clapet 7, de sorte que, dans la seconde position ouverte du mécanisme de blocage 5, le bras 8 est amené près du couvercle 3.

[009] Le couvercle 3 comprend un moyen de rappel associé au mécanisme de blocage 5 pour rappeler le mécanisme de blocage 5 en direction de la première position fermée. Le moyen de rappel permet au mécanisme de blocage 5 de passer dans la carafe dans la seconde position ouverte sous l'action du courant d'eau à travers l'orifice 4. Dans ce premier mode de réalisation montré dans les Figures 1 et 2, le moyen de rappel comprend un ressort hélicoïdal 9. Les extrémités opposées du ressort hélicoïdal 9 sont fixées respectivement au bras 8 et au couvercle 3.

[010] Un compteur 11 sur le couvercle 3 comprend un moyen d'affichage 15 pour la valeur du comptage, connecté électriquement à un détecteur 12. Le détecteur 12 est un détecteur de proximité, et comporte un aimant 13 fixé sur l'extrémité opposée du clapet 7 par rapport à l'articulation 6, et un détecteur magnétique 14 fixé dans une position correspondante sur le couvercle 3. L'aimant 13 et le détecteur magnétique 14 sont proches l'un de l'autre quand le mécanisme de blocage 5 se trouve dans la première position fermée. Ceci fournit une carafe qui peut être remplie et le compteur incrémenté sans avoir besoin d'utiliser les deux mains.

## Analyse de revendications

[011] Comme le montre la Figure 2, le passage du courant d'eau entrant dans la carafe 1 à travers l'orifice 4 entraîne le pivotement du mécanisme de blocage 5, qui passe de la première position fermée à la seconde position ouverte.

[012] L'interruption du passage du courant d'eau conduit au retour du mécanisme de blocage 5 de la position ouverte à la position fermée sous l'action du ressort hélicoïdal 9. Le détecteur magnétique 14 détecte un changement du champ magnétique résultant de l'aimant 13, qui se déplace vers le détecteur magnétique 14. Le détecteur magnétique 14 actionne alors le compteur 11, augmentant (ou diminuant) d'une unité le nombre indiqué par le moyen d'affichage 15. L'invention fournit ainsi un avantage de compter automatiquement les cycles de filtration afin de déterminer le niveau d'épuisement de la cartouche sous l'action de l'eau introduite dans la carafe, plutôt que de nécessiter une intervention manuelle de l'utilisateur.

[013] Dans un deuxième mode de réalisation (non montré), le détecteur est du type à contacts électriques au lieu de l'aimant et du détecteur magnétique, de sorte que le circuit concerné est fermé quand les contacts sont en contact l'un avec l'autre et est ouvert quand ils sont écartés l'un de l'autre. Le compteur est incrémenté en réponse à la détection d'un changement du courant électrique provoqué par les contacts qui se mettent en contact l'un avec l'autre.

[014] Le troisième mode de réalisation (non montré) fournit un détecteur alternatif comprenant des électrodes qui, quand elles sont immergées dans un liquide conducteur comme l'eau, ferment un circuit qui incrémente un compteur. Ainsi le compteur est incrémenté en réponse à l'eau dans la carafe submergeant les électrodes, en atteignant ou dépassant un niveau prédéterminé. Un problème avec des détecteurs qui détectent le niveau de l'eau, est que le mouvement de l'eau, par ex. quand l'eau est versée de la carafe, peut conduire à un résultat faux positif.

## **Analyse de revendications**

[015] Bien que les premier, deuxième et troisième modes de réalisation concernent un couvercle sur une carafe, le couvercle peut être un couvercle sur un porte-filtre dans un autre mode de réalisation. Dans cet autre mode de réalisation, le porte-filtre comprend le couvercle, un réservoir pour contenir l'eau, une cartouche filtrante remplaçable et un orifice de sortie à travers lequel sort l'eau filtrée.

# Analyse de revendications

## Dessins de la demande du client

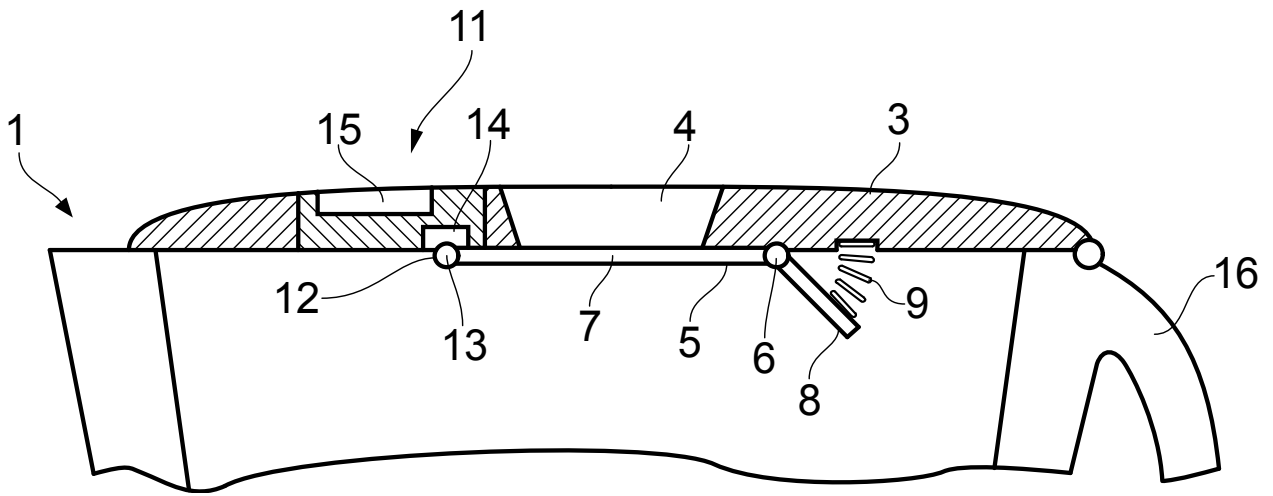


Fig. 1

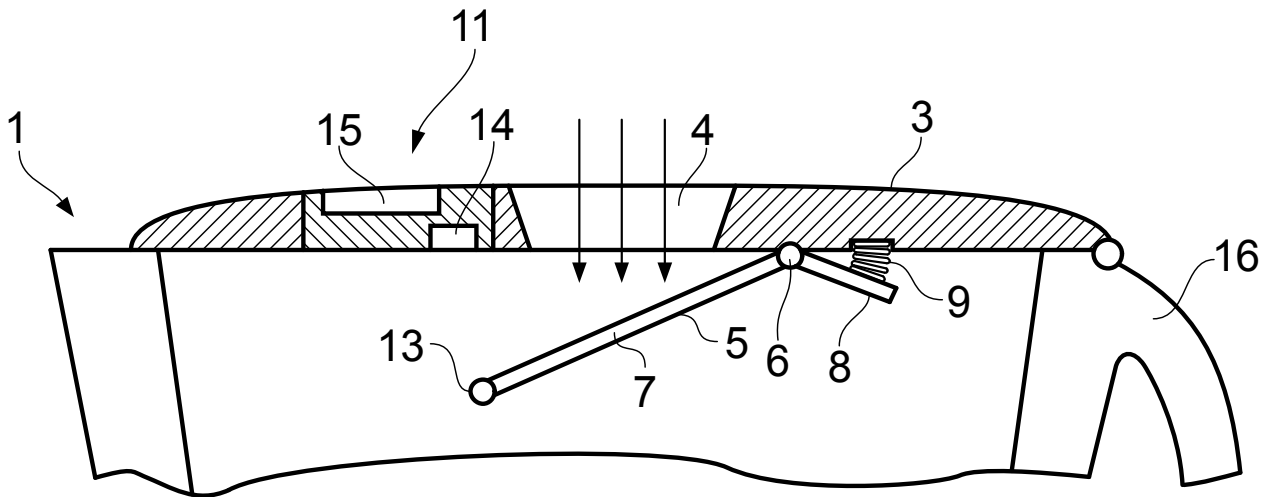


Fig. 2

## Analyse de revendications

### Document D1

[001] Une carafe pour filtrer l'eau est dotée d'un dispositif de comptage, typiquement installé sur le couvercle, pour indiquer le nombre de cycles de filtration effectués depuis le dernier remplacement d'une cartouche filtrante dans la carafe, afin de déterminer le niveau d'épuisement de la cartouche filtrante. Le nombre indiqué par le dispositif est incrémenté chaque fois que l'utilisateur ouvre le couvercle de la carafe.

[002] Les Figures 1 à 3 illustrent trois exemples de carafe selon trois modes de réalisation différents. Chaque mode de réalisation montre une carafe 101 comprenant une cartouche filtrante remplaçable 102, un couvercle 103 et un compteur 111. La configuration du couvercle et du compteur est différente dans les trois modes de réalisation.

[003] La Figure 1 montre un premier mode de réalisation avec un couvercle 103 ayant un clapet 105 qui est déplacé manuellement pour ouvrir ou bloquer un orifice 104 dans le couvercle. Dans ce mode de réalisation, on fait glisser le clapet 105 pour ouvrir ou fermer l'orifice. Quand il est en position ouverte, le clapet 105 est en contact avec un moyen d'actionnement/détecteur 116 associé au compteur 111, ce qui provoque l'incrémentation du compteur 111. De cette manière, afin de remplir la carafe, le clapet 105 est manuellement déplacé de la position fermée à la position ouverte, révélant un orifice 104 et résultant en une incrémentation automatique du compteur 111.

[004] La Figure 2 montre un deuxième mode de réalisation dans lequel on fait pivoter manuellement le clapet 105 qui s'éloigne de la base de la carafe pour ouvrir l'orifice 104. Le détecteur 116 détecte la proximité du clapet 105 et transmet un signal d'incrémentation au compteur 111 en réponse à une détection du clapet se déplaçant de la position ouverte vers la position fermée.

## **Analyse de revendications**

[005] La Figure 3 montre un troisième mode de réalisation dans lequel le compteur 111 est incrémenté manuellement par un utilisateur en appuyant sur un moyen d'actionnement/détecteur 116. Ainsi, un utilisateur peut déterminer quand la carafe a été remplie et incrémenter le compteur. De cette manière, un enregistrement du nombre de fois où la carafe a été remplie est conservé, ce qui permet à un utilisateur de déterminer quand il est temps de remplacer la cartouche filtrante.

Analyse de revendications

Dessins de D1

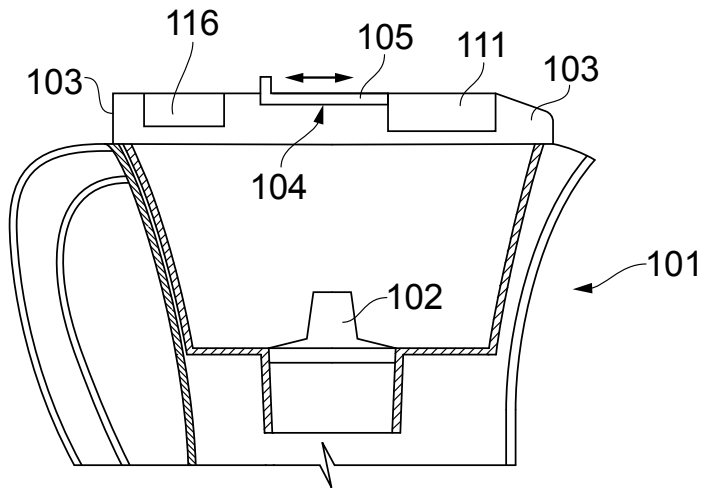


Fig. 1

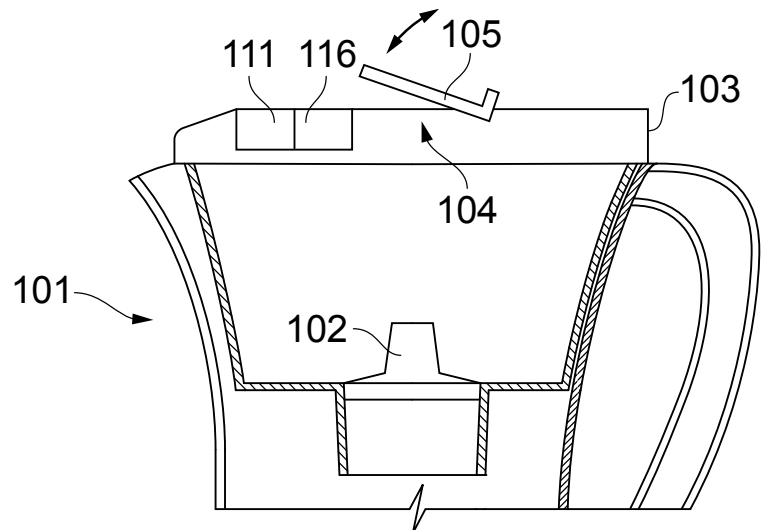


Fig. 2

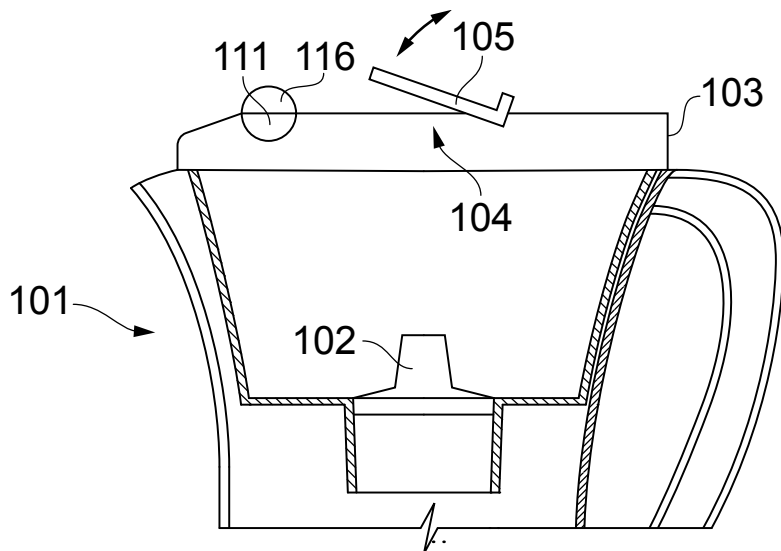


Fig. 3

## Analyse de revendications

### Document D2

[001] Il est divulgué une carafe purifiant l'eau ayant une cartouche filtrante qui est soumise à l'épuisement. Il est apparu un besoin de fournir un système qui peut indiquer à l'utilisateur le moment où il est nécessaire de remplacer la cartouche épuisée.

[002] Il est connu, par exemple, de fournir un moyen de comptage associé à un couvercle amovible de la carafe, pour compter le nombre de cycles d'ouverture du couvercle et de fermeture du couvercle. Cette mesure manque clairement de fiabilité puisqu'elle n'est en aucune manière reliée à une mesure directe de la quantité d'eau introduite dans la carafe.

[003] Un objectif de l'invention est de fournir une carafe dans laquelle la quantité d'eau traitée par la cartouche filtrante est déterminée avec précision.

[004] Brève description des dessins :

La Figure 1a est une vue perspective de côté, en coupe schématique, d'un couvercle sur le dessus d'une carafe filtrante, selon un premier mode de réalisation ;

la Figure 1b montre le même mode de réalisation que la Figure 1a, avec l'orifice fermé ;

La Figure 2 est une vue similaire aux Figures 1a et 1b d'un couvercle sur une carafe filtrante, selon un second mode de réalisation.

[005] La carafe 201 comprend un récipient 217 qui est fermé par un couvercle amovible 203. Le couvercle 203 a un conduit 204 pour l'introduction de l'eau dans la carafe 201.

[006] Les Figures 1a et 1b montrent un premier mode de réalisation. La carafe 201 comprend un détecteur 212 pour mesurer le courant de l'eau introduite dans la carafe 201 à travers le conduit 204 et un compteur 211 pour compter les signaux reçus du détecteur.

[007] Le détecteur 212 comprend une roue de turbine 213 comprenant des aubes 213a s'étendant radialement à travers la coupe transversale du conduit 204.

## **Analyse de revendications**

[008] Un aimant sur une ou plusieurs aubes 213a de la roue de turbine 213 est détecté par un détecteur magnétique associé au guide flexible 214. Le compteur 211 compte le nombre de fois où une ou plusieurs aubes 213a de la roue de turbine 213 entrent en contact avec le guide flexible 214.

[009] L'aube ferme le conduit à chaque fois qu'elle est en contact avec le guide flexible. Ainsi, le guide flexible et l'aube agissent comme un moyen de blocage pour bloquer le conduit. Quand la valeur du compteur indique que la quantité totale d'eau introduite dans la carafe est telle que la cartouche filtrante en cours est épuisée, l'utilisation du filtre peut être empêchée en stoppant la rotation de la roue de la turbine dans une position où une aube est en contact avec le guide flexible. Ceci est montré sur la Figure 1b, tandis que la Figure 1a montre le conduit ouvert.

[010] La Figure 2 montre schématiquement un second mode de réalisation dans lequel il n'y a pas de guide flexible et dans lequel les aubes de la roue de turbine incrémentent mécaniquement un compteur 211 en se connectant avec un moyen d'actionnement/détecteur 216. Dans ce cas, il n'est pas possible de bloquer l'entrée de l'eau quand la cartouche filtrante est épuisée.

# Analyse de revendications

Dessins de D2

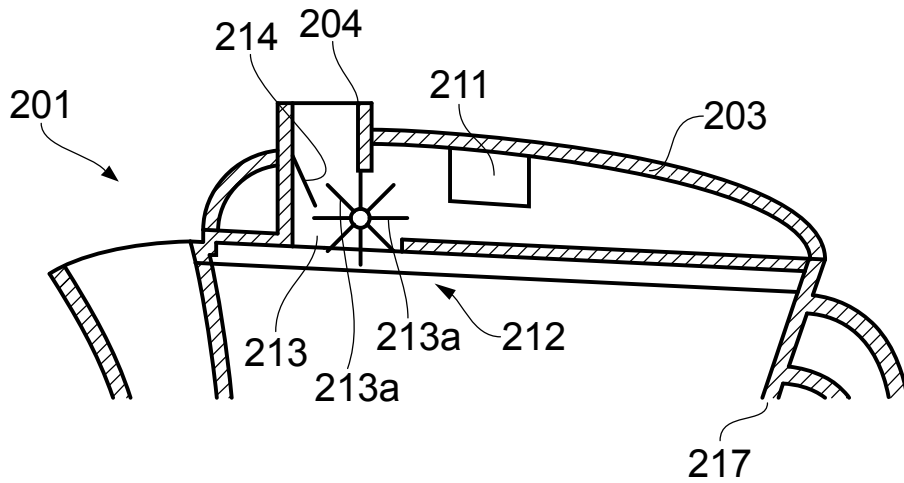


Fig. 1a

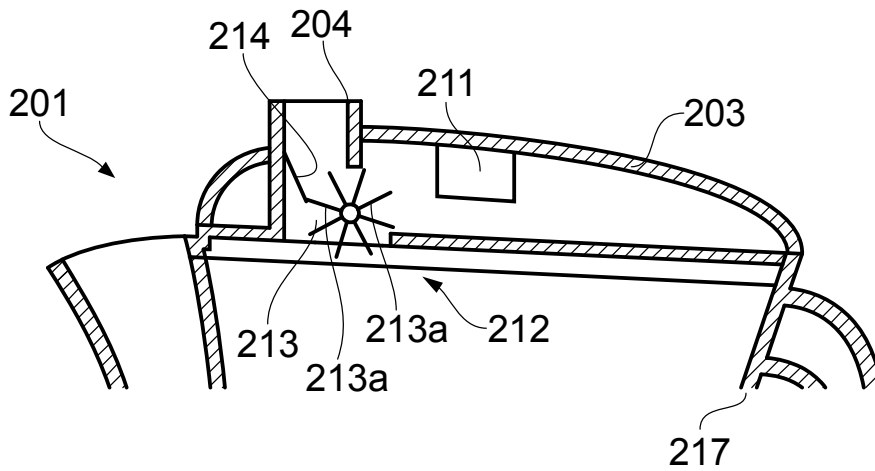


Fig. 1b

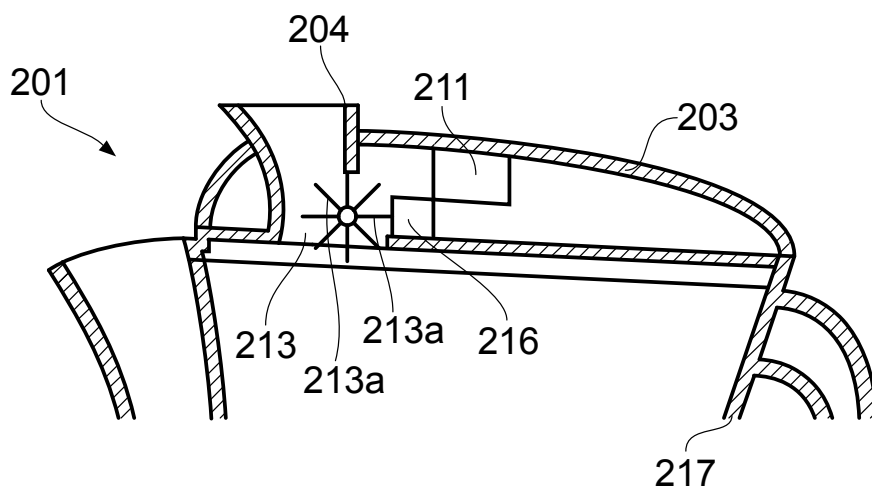


Fig. 2

## Analyse de revendications

### Question 11

Pour la question 11, considérez que les revendications I.1 et I.2 ont été déposées avec la demande de brevet du client et que les documents D1 et D2 ont été cités dans le rapport de recherche comme état de la technique :

I.1 Carafe pour filtrer l'eau, comprenant :

- un couvercle ;
- un orifice fourni à travers le couvercle ;
- un mécanisme de blocage monté sur le couvercle au niveau de l'orifice et déplaçable entre une position fermée, dans laquelle il ferme l'orifice, et une position ouverte ;

caractérisée par un compteur configuré pour s'incrémenter automatiquement en réponse au mécanisme de blocage se déplaçant de la position ouverte à la position fermée.

I.2 Carafe selon la revendication I.1, dans laquelle ledit mécanisme de blocage peut pivoter dans le sens inverse des aiguilles d'une montre de la position fermée à la position ouverte.

Pour chacune des affirmations 11.1 - 11.4, indiquez sur la feuille de réponses si l'affirmation est vraie ou fausse.

- 11.1 Tous les modes de réalisation de la demande sont couverts par l'étendue de la revendication I.1.
- 11.2 La revendication I.1 est nouvelle par rapport au premier mode de réalisation de D1.
- 11.3 La revendication I.2 est nouvelle par rapport au deuxième mode de réalisation de D1.
- 11.4 La revendication I.1 est nouvelle par rapport au second mode de réalisation de D2.

## Analyse de revendications

### Question 12

Pour les questions 12 à 15, considérez que les revendications II.1 à II.4 ont été déposées avec la demande de brevet du client et que les documents D1 et D2 ont été cités dans le rapport de recherche :

II.1 Carafe pour filtrer l'eau, comprenant :

- un couvercle ;
- un orifice fourni à travers le couvercle ;
- un mécanisme de blocage monté sur le couvercle au niveau de l'orifice et déplaçable entre une position fermée, dans laquelle il ferme l'orifice, et une position ouverte ;

caractérisée par un compteur configuré pour s'incrémenter automatiquement en réponse à l'ajout d'eau à la carafe.

II.2 Carafe selon la revendication II.1, comprenant en outre un détecteur configuré pour détecter le mécanisme de blocage qui se déplace de la position ouverte vers la position fermée, le compteur étant configuré pour s'incrémenter en réponse à un signal reçu du détecteur.

II.3 Carafe selon l'une quelconque des revendications précédentes, comprenant en outre un détecteur configuré pour détecter un niveau d'eau dans la carafe dépassant un niveau prédéterminé, le compteur étant configuré pour s'incrémenter en réponse à un signal reçu du détecteur.

II.4 Carafe selon l'une quelconque des revendications précédentes, comprenant en outre un moyen de rappel associé au mécanisme de blocage pour engager le mécanisme de blocage dans la position fermée comme position au repos, et pour permettre son passage à la position ouverte sous l'action du courant de l'eau introduite dans la carafe à travers l'orifice.

## **Analyse de revendications**

Pour chacune des affirmations 12.1 – 12.4, indiquez sur la feuille de réponses si l'affirmation est vraie ou fausse.

- 12.1 La revendication II.1 est nouvelle par rapport au second mode de réalisation de D2.
- 12.2 La formulation en deux parties de la revendication II.1 est correcte par rapport au troisième mode de réalisation du document D1.
- 12.3 La formulation en deux parties de la revendication II.1 est correcte par rapport au premier mode de réalisation du document D2.
- 12.4 La revendication II.1 ne satisfait aux exigences de l'article 84 CBE car elle revendique simplement une solution à un problème et non les caractéristiques techniques qui fournissent cette solution.

### **Question 13**

Pour chacune des affirmations 13.1 – 13.4, indiquez sur la feuille de réponses si l'affirmation est vraie ou fausse.

- 13.1 La dépendance de la revendication II.3 est correcte.
- 13.2 La revendication II.2 est nouvelle par rapport au premier mode de réalisation du document D2.
- 13.3 La revendication II.4 est nouvelle par rapport au premier mode de réalisation du document D2.
- 13.4 Le premier mode de réalisation de la demande est couvert par l'étendue de la revendication II.2.

## Analyse de revendications

### Question 14

En réponse aux objections soulevées pendant l'examen, considérez que les revendications II.1 to II.4 sont modifiées comme suit :

III.1 Carafe pour filtrer l'eau, comprenant :

- un couvercle ;
- un orifice fourni à travers le couvercle ;
- un mécanisme de blocage monté sur le couvercle au niveau de l'orifice et déplaçable entre une position fermée, dans laquelle il ferme l'orifice, et une position ouverte, ~~caractérisé par~~
- un détecteur pour détecter l'ajout d'eau à la carafe ;
- un compteur configuré pour s'incrémenter ~~automatiquement~~ en réponse à un signal reçu du détecteur détectant l'ajout d'eau à la carafe.

III.2 Carafe selon la revendication III.1, ~~comprenant en outre~~ dans laquelle un le détecteur est configuré pour détecter l'ajout d'eau à la carafe, en détectant le mécanisme de blocage qui se déplace de la position ouverte vers la position fermée, ~~le compteur étant configuré pour s'incrémenter en réponse à un signal reçu du détecteur.~~

III.3 Carafe selon ~~une quelconque la~~ revendication précédente III.1, ~~comprenant en outre~~ dans laquelle un le détecteur est configuré pour détecter un niveau d'eau dans la carafe ~~dépassant~~ atteignant un niveau prédéterminé, ~~le compteur étant configuré pour s'incrémenter en réponse à un signal reçu du détecteur.~~

III.4 Carafe selon une quelconque revendication précédente, comprenant en outre un moyen de rappel associé au mécanisme de blocage pour engager le mécanisme de blocage dans la position fermée comme position au repos, et pour permettre son passage à la position ouverte sous l'action du courant de l'eau introduite dans la carafe à travers l'orifice.

## **Analyse de revendications**

Pour chacune des affirmations 14.1 – 14.4, indiquez sur la feuille de réponses si l'affirmation est vraie ou fausse.

- 14.1 La modification faite à la revendication III.3, consistant à remplacer la caractéristique « dépassant un niveau prédéterminé » par « atteignant un niveau prédéterminé » satisfait aux exigences de l'article 123(2) CBE.
- 14.2 La revendication III.2 est nouvelle par rapport à D1.
- 14.3 La modification faite à la revendication III.2 consistant à supprimer la caractéristique « le compteur étant configuré pour s'incrémenter en réponse à un signal reçu du détecteur » satisfait aux exigences de l'article 123(2) CBE.
- 14.4 La revendication III.3 est nouvelle par rapport à D2.

### **Question 15**

Pour chacune des affirmations 15.1 – 15.4, indiquez sur la feuille de réponses si l'affirmation est vraie ou fausse.

- 15.1 Il y a une base dans la demande telle que déposée pour modifier la revendication III.1 en remplaçant la caractéristique « eau » par la caractéristique « liquide ».
- 15.2 Il serait admissible selon l'article 123(2) CBE d'exclure de l'étendue de la revendication III.1 un détecteur comprenant une turbine en utilisant un disclaimer.
- 15.3 Le troisième mode de réalisation de la demande est couvert par l'étendue de la revendication III.2.
- 15.4 Le jeu de revendications satisferait aux exigences de l'article 54 CBE par rapport au document D1 si la revendication III.1 était modifiée pour inclure les caractéristiques de la revendication III.4.

## Analyse de revendications

### Question 16

Pour la question 16, considérez que les revendications suivantes IV.1 et IV.2 ont été déposées avec la demande et que le document D1 est le seul document cité.

IV.1 Carafe pour filtrer l'eau, comprenant :

- un couvercle ;
- un orifice fourni à travers le couvercle pour le remplissage de la carafe ;
- un mécanisme de blocage monté sur le couvercle au niveau de l'orifice et déplaçable entre une position fermée, dans laquelle il ferme l'orifice, et une position ouverte ;
- un compteur sur le couvercle, le compteur étant configuré pour compter automatiquement un nombre de fois où le mécanisme de blocage est déplacé entre les positions fermée et ouverte ;

caractérisée en ce que le mécanisme de blocage est déplacé sous l'action du courant de l'eau introduite dans la carafe.

IV.2 Porte-filtre destiné à s'adapter sur une carafe, le porte-filtre comprenant :

- un réservoir pour contenir l'eau ;
- une cartouche filtrante qui est remplaçable quand elle est épuisée ;
- un couvercle, un orifice fourni à travers le couvercle pour le remplissage de la carafe via le réservoir et la cartouche filtrante ;
- un mécanisme de blocage monté sur le couvercle au niveau de l'orifice et déplaçable entre une position fermée, dans laquelle il ferme l'orifice, et une position ouverte ;
- un compteur sur le couvercle prévu pour signaler le niveau d'épuisement de la cartouche en fonction des cycles de remplissage de la carafe, le compteur étant configuré pour compter automatiquement le nombre de fois où le mécanisme de blocage est déplacé entre les positions fermée et ouverte ;

caractérisée en ce que le mécanisme de blocage est déplacé sous l'action du courant de l'eau introduite dans la carafe.

## **Analyse de revendications**

En considérant pour cette question que les revendications sont nouvelles et inventives, indiquez sur la feuille de réponses, pour chacune des affirmations 16.1 – 16.4, si l'affirmation est vraie ou fausse.

- 16.1 Les revendications IV.1 et IV.2 satisfont aux exigences de la règle 43(2) CBE car elles concernent des produits ayant un lien entre eux.
- 16.2 Les revendications IV.1 et IV.2 satisfont aux exigences de la règle 43(2) CBE car elles concernent des utilisations différentes d'un dispositif.
- 16.3 Un argument valable pour conclure que les revendications IV.1 et IV.2 présentent un défaut d'unité d'invention est que la revendication IV.1 ne comprend pas de cartouche filtrante.
- 16.4 Les revendications IV.1 et IV.2 ont un élément technique particulier commun par rapport à D1.

## Analyse de revendications

### Document D3

[001] Il est divulgué un couvercle de récipient avec une ouverture pour remplir le récipient, l'ouverture étant dotée d'un élément de fermeture déplaçable. De tels couvercles de récipient sont utilisés sur toutes sortes de récipients pour des liquides, en particulier pour des boissons, tels que des bouilloires d'eau ou des filtres à eau afin de protéger le contenu du récipient.

[002] Les couvercles de récipient sans ouverture pour le remplissage protègent le contenu contre la contamination mais doivent être complètement retirés pour remplir le récipient. Le fait de retirer et de remettre le couvercle du récipient n'est pas avantageux car cela prend du temps et la manipulation est gênante, et par ailleurs les moyens de fixation sont soumis à une usure inutile.

[003] La Figure 1a représente une coupe verticale à travers un couvercle de récipient avec le mécanisme de fermeture en position fermée, selon un mode de réalisation ; et la Figure 1b représente le couvercle montré sur la Figure 1a avec le mécanisme de fermeture en position ouverte partielle ; et la Figure 1c représente le couvercle de la Figure 1a avec le mécanisme de fermeture en position ouverte.

[004] Un couvercle de récipient 301 qui a une ouverture 304 pour le remplissage et un mécanisme de blocage ou de fermeture 305 pour fermer l'ouverture 304 est fourni, le mécanisme de fermeture 305 étant monté sur le couvercle et adapté pour tourner autour d'un axe. Le mécanisme de fermeture 305 se trouve en position fermée au repos (Fig. 1a) dans laquelle il bloque l'ouverture 304 et passe de cette position de repos à la position ouverte seulement quand un liquide 319 est versé dans une coupelle 305a associée au mécanisme de fermeture 305 (Fig. 1b, 1c). L'impact induit par le liquide 319 fait passer le mécanisme de fermeture 305 à une position ouverte. Quand l'opération de remplissage est terminée, le mécanisme de fermeture 305 tourne automatiquement vers la position fermée sous l'action d'un contrepoids 309 qui agit comme un moyen de rappel. De cette manière, la fermeture de l'ouverture est assurée quand il n'y a pas de remplissage, sans intervention manuelle avec l'utilisateur.

Analyse de revendications

Dessins de D3

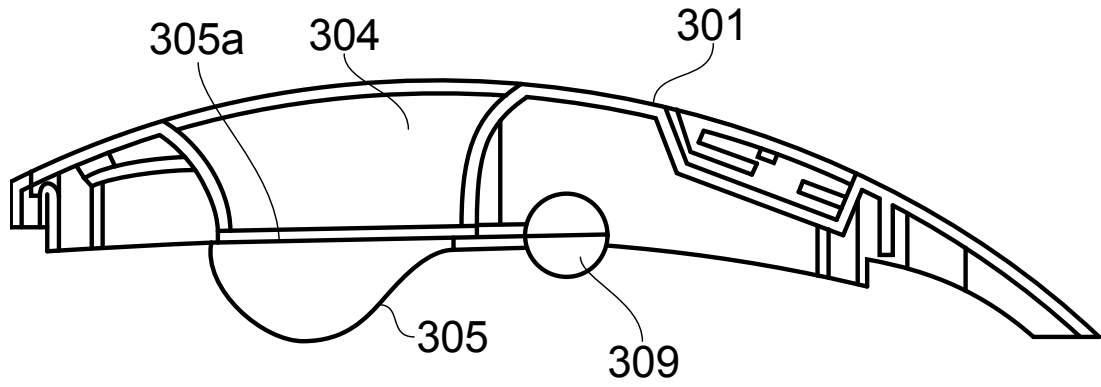


FIG. 1a

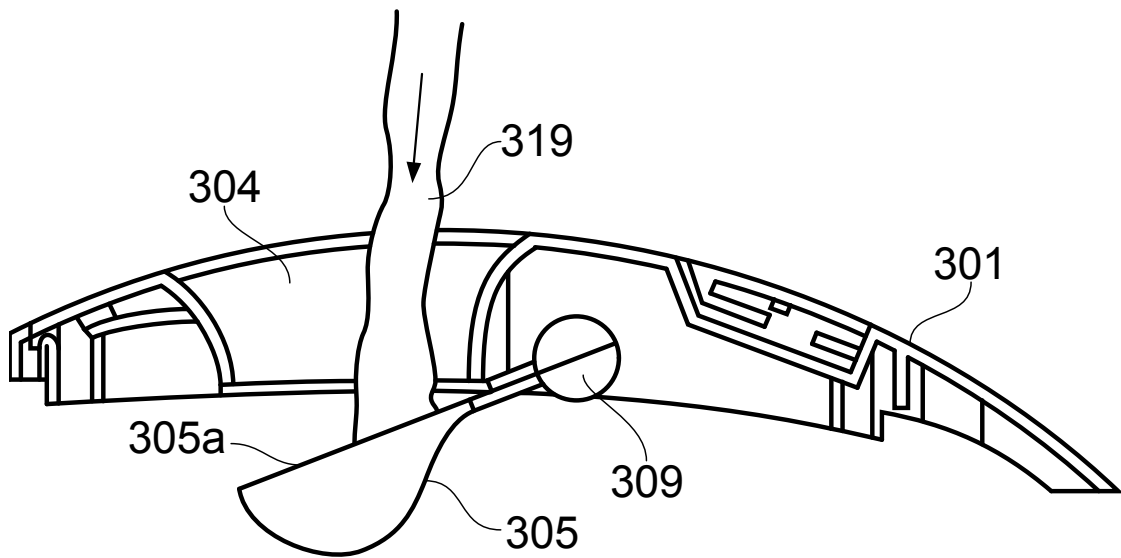


FIG. 1b

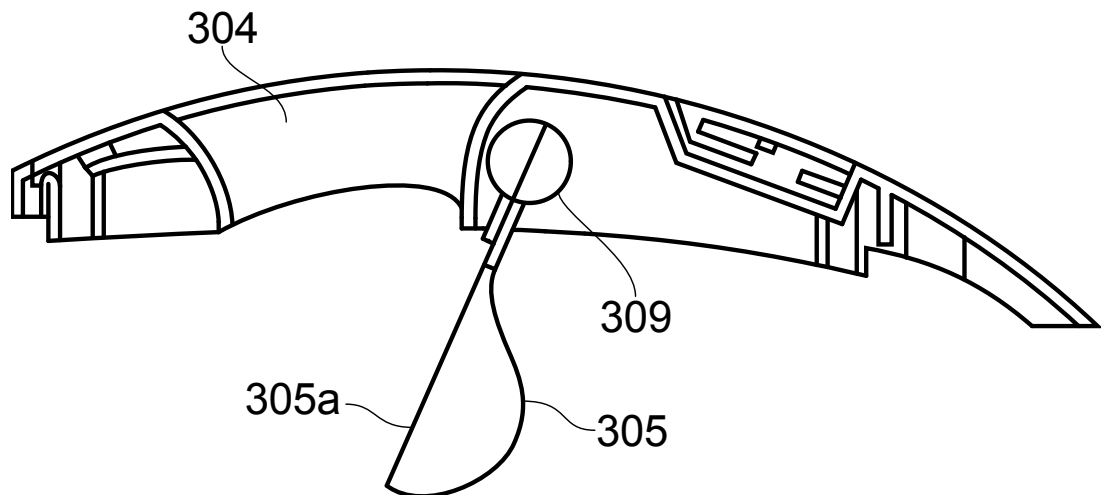


FIG. 1c

## Analyse de revendications

### Question 17

Considérez pour les questions 17 et 18 que les revendications suivantes ont été déposées avec la demande et que, outre les documents D1 et D2, le document D3 a été cité dans le rapport de recherche.

V.1 Carafe pour filtrer l'eau, comprenant :

- un couvercle ;
- un orifice fourni à travers le couvercle pour le remplissage de la carafe ;
- un mécanisme de blocage monté sur le couvercle au niveau de l'orifice et déplaçable entre une position fermée, dans laquelle il ferme l'orifice, et une position ouverte ;
- un détecteur pour détecter le nombre de fois où de l'eau est ajoutée à la carafe;
- un compteur configuré pour s'incrémenter en réponse à un signal reçu du détecteur ;
- un moyen de rappel associé au mécanisme de blocage pour rappeler le mécanisme de blocage en direction de la position fermée comme position au repos ;

caractérisée en ce que le mécanisme de blocage est configuré pour pivoter en direction de la base de la carafe quand il se déplace de la position fermée vers la position ouverte et en ce que le moyen de rappel est configuré pour permettre au mécanisme de blocage de passer à la position ouverte sous l'action du courant d'eau introduite dans la carafe à travers l'orifice.

V.2 Carafe selon la revendication V.1, dans laquelle le détecteur est capable de détecter que l'eau dans la carafe atteint un niveau prédéterminé.

## Analyse de revendications

Considérez pour cette question que le document D1 correspond à l'état de la technique le plus proche et décrit le préambule de la revendication V.1, mais pas la partie caractérisante.

Pour chacune des affirmations 17.1 – 17.4, indiquez sur la feuille de réponses si l'affirmation est vraie ou fausse.

- 17.1 Un effet technique des caractéristiques de la partie caractérisante de la revendication V.1 est que le mécanisme de blocage peut s'ouvrir automatiquement en réponse à un courant d'eau.
- 17.2 Un problème technique objectif valable abordé par la revendication V.1 par rapport à D1 peut être formulé comme étant celui de fournir une carafe qui soit facile à manipuler lors du remplissage.
- 17.3 Un argument valable concernant la raison pour laquelle D3 ne serait pas combiné à D1 est que D3 concerne un couvercle qui n'est pas utilisé avec un dispositif de filtration.
- 17.4 Un problème technique objectif valable abordé par la revendication V.1 par rapport à D1 peut être formulé comme étant celui de fournir un mécanisme de blocage pour un couvercle de filtre qui s'ouvre seulement en réponse à un courant d'eau.

## Analyse de revendications

### Question 18

Pour la question 18, considérez que le document D1 est l'état de la technique le plus proche pour la revendication V.2 et que les caractéristiques distinctives sont les suivantes :

- 1) le mécanisme de blocage est configuré pour pivoter en direction de la base de la carafe quand il se déplace de la position fermée vers la position ouverte ;
- 2) le moyen de rappel est configuré pour permettre au mécanisme de blocage de passer à la position ouverte sous l'action du courant de l'eau introduite dans la carafe à travers l'orifice ; et
- 3) le détecteur est capable de détecter que l'eau dans la carafe atteint un niveau prédéterminé.

Pour chacune des affirmations 18.1 – 18.4, indiquez sur la feuille de réponses si l'affirmation est vraie ou fausse.

- 18.1 Un effet technique de la caractéristique distinctive 3) est qu'une indication d'une quantité d'eau dans la carafe est fournie.
- 18.2 Une formulation valable pour un problème technique objectif par rapport au document D1 pour la caractéristique distinctive 3) pourrait être comment déterminer avec plus de précision le nombre de fois où de l'eau est ajoutée à une carafe.
- 18.3 Une formulation valable pour un problème technique objectif pour la caractéristique distinctive 3) pourrait être comment fournir un détecteur pour détecter l'ajout d'eau à la carafe, qui peut seulement générer un signal pour incrémenter un compteur en réponse à l'ajout d'eau à la carafe.
- 18.4 Pour l'évaluation de l'activité inventive de la revendication V.2, un argument valable est qu'aucun des documents D1, D2 ou D3 ne divulgue un détecteur de niveau d'eau.

## Analyse de revendications

### Document D4

[001] Il est divulgué une carafe filtrant l'eau à cartouche remplaçable.

[002] Fig. 1 est une vue schématique en coupe d'une carafe filtrante selon un mode de réalisation de l'invention et

Fig. 2 montre une autre vue de la carafe qui est remplie.

[003] Fig. 1 montre une carafe filtrante 401. Un couvercle 403 est doté d'un clapet 405 qui bloque une ouverture 404 de la carafe 401. Le clapet 405 se déplace vers l'intérieur autour d'une articulation sous l'action de la main d'un utilisateur ou l'insertion d'un robinet 430 (voir Fig. 2). Le clapet 405 est rappelé pour retourner à une position fermée quand la main ou le robinet sont retirés.

[004] Des moyens de comptage pour compter les cycles de filtration réalisés sont fournis afin de déterminer le niveau d'épuisement de la cartouche filtrante 402. Les moyens de comptage comprennent un indicateur de niveau flottant. Cet indicateur de niveau flottant comprend un flotteur 413 ainsi que des détecteurs de proximité 414a, 414b, 414c, 414d, 414e, 414f, 414g qui détectent la position du flotteur.

[005] Le détecteur 414g, qui est utilisé pour détecter un état dans lequel la carafe filtrante est complètement vide (niveau de référence), se situe près du fond de la carafe filtrante, tandis que les autres détecteurs se situent à des positions supérieures.

[006] Au cours de l'utilisation, l'eau est ajoutée à la chambre 417a et s'écoule à travers la cartouche filtrante 402. Lorsque le niveau d'eau dans la carafe filtrante 401 monte, le flotteur 413 se déplace du détecteur 414g vers un détecteur supérieur. Chaque détecteur génère un signal de comptage en réponse à la détection du flotteur et les signaux de comptage générés sont ensuite additionnés par une unité de calcul 411 qui génère un affichage indiquant le niveau d'épuisement de la cartouche.

Analyse de revendications

Dessins de D4

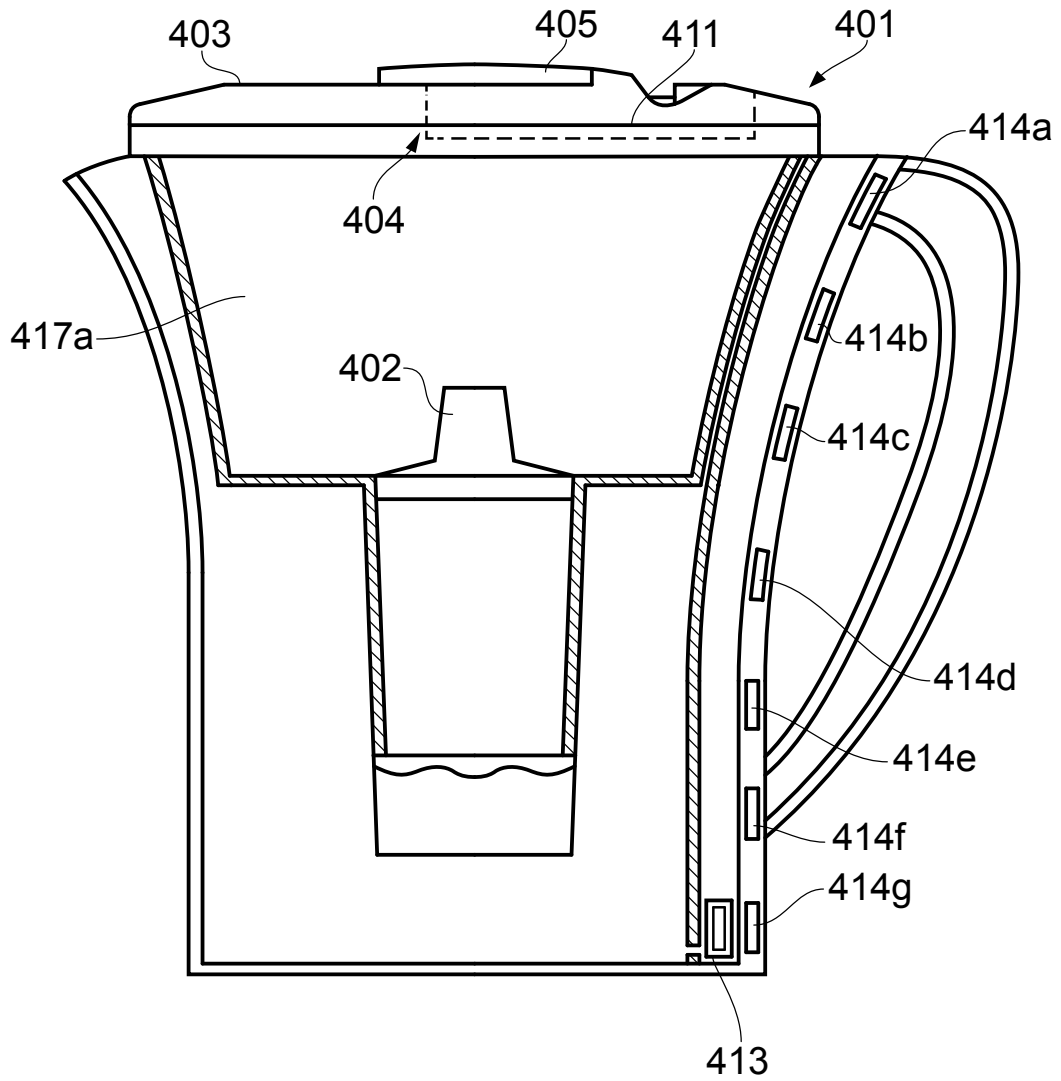


Fig. 1

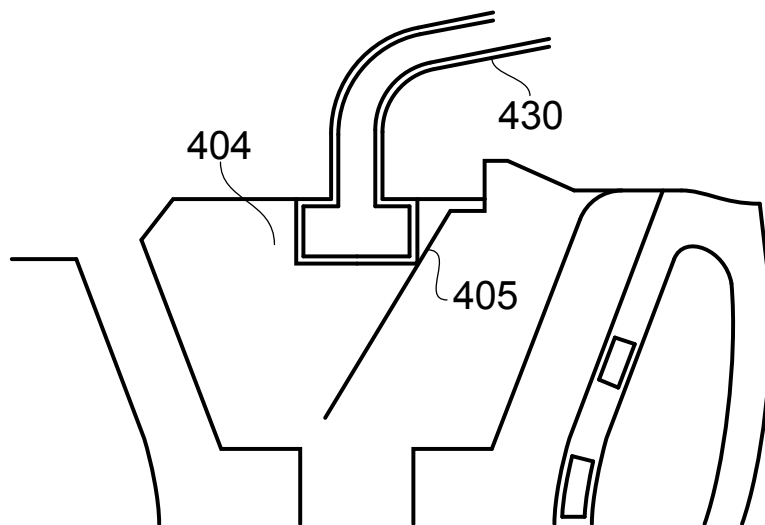


Fig. 2

## Analyse de revendications

### Question 19

Pour les questions 19 et 20 considérez que la revendication VI.1 a été déposée avec la demande, que les documents cités de l'état de la technique sont les documents D1 à D4 et que la revendication est formulée en deux parties par rapport à D4.

VI.1 Carafe pour filtrer l'eau, comprenant :

- un couvercle ;
- un orifice fourni à travers le couvercle pour le remplissage de la carafe ;
- un mécanisme de blocage monté sur le couvercle au niveau de l'orifice et déplaçable entre une position fermée, dans laquelle il ferme l'orifice, et une position ouverte dans laquelle il pivote autour d'une articulation en direction de la base de la carafe ;
- un moyen de rappel pour rappeler le mécanisme de blocage en direction de la position fermée et permettant de l'ouvrir sous une force externe telle que celle fournie par l'eau ajoutée dans la carafe ;
- un détecteur ;
- un compteur configuré pour s'incrémenter en réponse à un signal reçu du détecteur ;

caractérisée en ce que le détecteur est configuré pour détecter le mécanisme de blocage qui se déplace de la position ouverte vers la position fermée.

## Analyse de revendications

Pour chacune des affirmations 19.1 – 19.4, indiquez sur la feuille de réponses si l'affirmation est vraie ou fausse.

- 19.1 Un argument valable pour que le document D4 soit considéré comme l'état de la technique le plus proche de la revendication VI.1 est que D4 est le seul document de l'état de la technique qui comprend un détecteur du niveau d'eau.
- 19.2 Un argument valable pour que le document D4 soit considéré comme état de la technique le plus proche de la revendication VI.1 est que seul le document D4 aborde le même problème technique que la revendication VI, à savoir l'amélioration de la précision d'un moyen de détection du niveau d'épuisement d'un filtre.
- 19.3 Un argument valable pour que le document D4 soit considéré comme état de la technique le plus proche de la revendication VI.1 est que D4 est le seul document qui divulgue une carafe qui a un mécanisme de blocage qui passe à la position ouverte par pivotement en direction de la base de la carafe.
- 19.4 Si on considère le document D4 comme état de la technique le plus proche, un problème technique objectif valable pourrait être formulé comme étant la fourniture d'une carafe qui permet le remplissage de la carafe sans avoir besoin de déplacer manuellement le couvercle.

## Analyse de revendications

### Question 20

Pour la question 20 considérez que :

- a) le document D4 est l'état de la technique le plus proche et divulgue le préambule de la revendication VI.1 ; et
- b) le problème technique objectif est comment fournir un moyen alternatif de déterminer le niveau d'épuisement d'une cartouche filtrant l'eau.

Pour chacune des affirmations 20.1 – 20.4, indiquez sur la feuille de réponses si l'affirmation est vraie ou fausse.

Un argument valable pour justifier les raisons pour lesquelles ...

- 20.1 ... l'homme du métier partant du document D4 et confronté au problème technique objectif ne considérerait pas l'enseignement de D1, est que D1 fournit un moyen moins précis de déterminer le niveau d'épuisement d'un filtre.
- 20.2 ... la revendication VI.1 est inventive au vu de la combinaison du document D4 et du troisième mode de réalisation de D1 est que, même si l'homme du métier avait considéré incorporer le couvercle du troisième mode de réalisation sur la carafe de D4 pour résoudre le problème technique objectif, il ne serait pas arrivé à une carafe selon la revendication VI.1.
- 20.3 ... la revendication VI.1 ne présente pas d'activité inventive, est que l'homme du métier partant du document D4 et confronté au problème technique objectif remplacerait le couvercle de D4 par le couvercle de D2 puisqu'il fournit un moyen alternatif de mesurer le niveau d'épuisement d'un filtre, et serait ainsi arrivé à une carafe selon l'objet de la revendication VI.1.
- 20.4 ... l'homme du métier partant du document D4 et confronté au problème technique objectif ne considérerait pas l'enseignement de D3, est que D3 n'enseigne pas un moyen de détecter le niveau d'épuisement d'un filtre.

# Annexe 1

2017

JANVIER						
L	M	M	J	V	S	D
						1
2	3	4	5	6	7	8
9	10	11	12	13	14	15
16	17	18	19	20	21	22
23	24	25	26	27	28	29
30	31					

FEVRIER						
L	M	M	J	V	S	D
		1	2	3	4	5
6	7	8	9	10	11	12
13	14	15	16	17	18	19
20	21	22	23	24	25	26
27	28					

MARS						
L	M	M	J	V	S	D
		1	2	3	4	5
6	7	8	9	10	11	12
13	14	15	16	17	18	19
20	21	22	23	24	25	26
27	28	29	30	31		

AVRIL						
L	M	M	J	V	S	D
					1	2
3	4	5	6	7	8	9
10	11	12	13	14	15	16
17	18	19	20	21	22	23
24	25	26	27	28	29	30

MAI						
L	M	M	J	V	S	D
1	2	3	4	5	6	7
8	9	10	11	12	13	14
15	16	17	18	19	20	21
22	23	24	25	26	27	28
29	30	31				

JUIN						
L	M	M	J	V	S	D
			1	2	3	4
5	6	7	8	9	10	11
12	13	14	15	16	17	18
19	20	21	22	23	24	25
26	27	28	29	30		

JUILLET						
L	M	M	J	V	S	D
					1	2
3	4	5	6	7	8	9
10	11	12	13	14	15	16
17	18	19	20	21	22	23
24	25	26	27	28	29	30
31						

AOÛT						
L	M	M	J	V	S	D
	1	2	3	4	5	6
7	8	9	10	11	12	13
14	15	16	17	18	19	20
21	22	23	24	25	26	27
28	29	30	31			

SEPTEMBRE						
L	M	M	J	V	S	D
				1	2	3
4	5	6	7	8	9	10
11	12	13	14	15	16	17
18	19	20	21	22	23	24
25	26	27	28	29	30	

OCTOBRE						
L	M	M	J	V	S	D
						1
2	3	4	5	6	7	8
9	10	11	12	13	14	15
16	17	18	19	20	21	22
23	24	25	26	27	28	29
30	31					

NOVEMBRE						
L	M	M	J	V	S	D
		1	2	3	4	5
6	7	8	9	10	11	12
13	14	15	16	17	18	19
20	21	22	23	24	25	26
27	28	29	30			

DECEMBRE						
L	M	M	J	V	S	D
				1	2	3
4	5	6	7	8	9	10
11	12	13	14	15	16	17
18	19	20	21	22	23	24
25	26	27	28	29	30	31

Tage / Days / Jours		München Munich	Den Haag The Hague La Haye	Berlin
Heilige Drei Könige - Epiphany – Epiphanie	06.01.2017	x		
Karfreitag - Good Friday - Vendredi Saint	14.04.2017	x	x	x
Ostermontag - Easter Monday - Lundi de Pâques	17.04.2017	x	x	x
Nationalfeiertag - National Holiday - Fête nationale	27.04.2017		x	
Maifeiertag - Labour Day - Fête du Travail	01.05.2017	x	x	x
Tag der Befreiung - Liberation Day - Journée de la Libération	05.05.2017		x	
Christi Himmelfahrt - Ascension Day - Ascension	25.05.2017	x	x	x
Pfingstmontag - Whit Monday - Lundi de Pentecôte	05.06.2017	x	x	x
Fronleichnam - Corpus Christi - Fête-Dieu	15.06.2017	x		
Mariä Himmelfahrt - Assumption Day – Assomption	15.08.2017	x		
Nationalfeiertag - National Holiday - Fête nationale	03.10.2017	x		x
Allerheiligen - All Saints' Day – Toussaint	01.11.2017	x		
1. Weihnachtstag – Christmas Day - Jour de Noël	25.12.2017	x	x	x
2. Weihnachtstag - Boxing Day - Lendemain de Noël	26.12.2017	x	x	x

## Annexe 2

**2018**

<b>JANVIER</b> <table border="1" style="width: 100%; border-collapse: collapse; text-align: center;"> <tr><th>L</th><th>M</th><th>M</th><th>J</th><th>V</th><th>S</th><th>D</th></tr> <tr><td></td><td>1</td><td>2</td><td>3</td><td>4</td><td>5</td><td>6</td></tr> <tr><td>7</td><td>8</td><td>9</td><td>10</td><td>11</td><td>12</td><td>13</td></tr> <tr><td>14</td><td>15</td><td>16</td><td>17</td><td>18</td><td>19</td><td>20</td></tr> <tr><td>21</td><td>22</td><td>23</td><td>24</td><td>25</td><td>26</td><td>27</td></tr> <tr><td>28</td><td>29</td><td>30</td><td>31</td><td></td><td></td><td></td></tr> </table>	L	M	M	J	V	S	D		1	2	3	4	5	6	7	8	9	10	11	12	13	14	15	16	17	18	19	20	21	22	23	24	25	26	27	28	29	30	31				<b>FEVRIER</b> <table border="1" style="width: 100%; border-collapse: collapse; text-align: center;"> <tr><th>L</th><th>M</th><th>M</th><th>J</th><th>V</th><th>S</th><th>D</th></tr> <tr><td></td><td></td><td></td><td>1</td><td>2</td><td>3</td><td>4</td></tr> <tr><td>5</td><td>6</td><td>7</td><td>8</td><td>9</td><td>10</td><td>11</td></tr> <tr><td>12</td><td>13</td><td>14</td><td>15</td><td>16</td><td>17</td><td>18</td></tr> <tr><td>19</td><td>20</td><td>21</td><td>22</td><td>23</td><td>24</td><td>25</td></tr> <tr><td>26</td><td>27</td><td>28</td><td></td><td></td><td></td><td></td></tr> </table>	L	M	M	J	V	S	D				1	2	3	4	5	6	7	8	9	10	11	12	13	14	15	16	17	18	19	20	21	22	23	24	25	26	27	28					<b>MARS</b> <table border="1" style="width: 100%; border-collapse: collapse; text-align: center;"> <tr><th>L</th><th>M</th><th>M</th><th>J</th><th>V</th><th>S</th><th>D</th></tr> <tr><td></td><td></td><td></td><td>1</td><td>2</td><td>3</td><td>4</td></tr> <tr><td>5</td><td>6</td><td>7</td><td>8</td><td>9</td><td>10</td><td>11</td></tr> <tr><td>12</td><td>13</td><td>14</td><td>15</td><td>16</td><td>17</td><td>18</td></tr> <tr><td>19</td><td>20</td><td>21</td><td>22</td><td>23</td><td>24</td><td>25</td></tr> <tr><td>26</td><td>27</td><td>28</td><td>29</td><td>30</td><td>31</td><td></td></tr> </table>	L	M	M	J	V	S	D				1	2	3	4	5	6	7	8	9	10	11	12	13	14	15	16	17	18	19	20	21	22	23	24	25	26	27	28	29	30	31		<b>AVRIL</b> <table border="1" style="width: 100%; border-collapse: collapse; text-align: center;"> <tr><th>L</th><th>M</th><th>M</th><th>J</th><th>V</th><th>S</th><th>D</th></tr> <tr><td></td><td></td><td></td><td></td><td></td><td></td><td>1</td></tr> <tr><td>2</td><td>3</td><td>4</td><td>5</td><td>6</td><td>7</td><td>8</td></tr> <tr><td>9</td><td>10</td><td>11</td><td>12</td><td>13</td><td>14</td><td>15</td></tr> <tr><td>16</td><td>17</td><td>18</td><td>19</td><td>20</td><td>21</td><td>22</td></tr> <tr><td>23</td><td>24</td><td>25</td><td>26</td><td>27</td><td>28</td><td>29</td></tr> <tr><td>30</td><td></td><td></td><td></td><td></td><td></td><td></td></tr> </table>	L	M	M	J	V	S	D							1	2	3	4	5	6	7	8	9	10	11	12	13	14	15	16	17	18	19	20	21	22	23	24	25	26	27	28	29	30						
L	M	M	J	V	S	D																																																																																																																																																																												
	1	2	3	4	5	6																																																																																																																																																																												
7	8	9	10	11	12	13																																																																																																																																																																												
14	15	16	17	18	19	20																																																																																																																																																																												
21	22	23	24	25	26	27																																																																																																																																																																												
28	29	30	31																																																																																																																																																																															
L	M	M	J	V	S	D																																																																																																																																																																												
			1	2	3	4																																																																																																																																																																												
5	6	7	8	9	10	11																																																																																																																																																																												
12	13	14	15	16	17	18																																																																																																																																																																												
19	20	21	22	23	24	25																																																																																																																																																																												
26	27	28																																																																																																																																																																																
L	M	M	J	V	S	D																																																																																																																																																																												
			1	2	3	4																																																																																																																																																																												
5	6	7	8	9	10	11																																																																																																																																																																												
12	13	14	15	16	17	18																																																																																																																																																																												
19	20	21	22	23	24	25																																																																																																																																																																												
26	27	28	29	30	31																																																																																																																																																																													
L	M	M	J	V	S	D																																																																																																																																																																												
						1																																																																																																																																																																												
2	3	4	5	6	7	8																																																																																																																																																																												
9	10	11	12	13	14	15																																																																																																																																																																												
16	17	18	19	20	21	22																																																																																																																																																																												
23	24	25	26	27	28	29																																																																																																																																																																												
30																																																																																																																																																																																		
<b>MAI</b> <table border="1" style="width: 100%; border-collapse: collapse; text-align: center;"> <tr><th>L</th><th>M</th><th>M</th><th>J</th><th>V</th><th>S</th><th>D</th></tr> <tr><td></td><td>1</td><td>2</td><td>3</td><td>4</td><td>5</td><td>6</td></tr> <tr><td>7</td><td>8</td><td>9</td><td>10</td><td>11</td><td>12</td><td>13</td></tr> <tr><td>14</td><td>15</td><td>16</td><td>17</td><td>18</td><td>19</td><td>20</td></tr> <tr><td>21</td><td>22</td><td>23</td><td>24</td><td>25</td><td>26</td><td>27</td></tr> <tr><td>28</td><td>29</td><td>30</td><td>31</td><td></td><td></td><td></td></tr> </table>	L	M	M	J	V	S	D		1	2	3	4	5	6	7	8	9	10	11	12	13	14	15	16	17	18	19	20	21	22	23	24	25	26	27	28	29	30	31				<b>JUIN</b> <table border="1" style="width: 100%; border-collapse: collapse; text-align: center;"> <tr><th>L</th><th>M</th><th>M</th><th>J</th><th>V</th><th>S</th><th>D</th></tr> <tr><td></td><td></td><td></td><td></td><td>1</td><td>2</td><td>3</td></tr> <tr><td>4</td><td>5</td><td>6</td><td>7</td><td>8</td><td>9</td><td>10</td></tr> <tr><td>11</td><td>12</td><td>13</td><td>14</td><td>15</td><td>16</td><td>17</td></tr> <tr><td>18</td><td>19</td><td>20</td><td>21</td><td>22</td><td>23</td><td>24</td></tr> <tr><td>25</td><td>26</td><td>27</td><td>28</td><td>29</td><td>30</td><td></td></tr> </table>	L	M	M	J	V	S	D					1	2	3	4	5	6	7	8	9	10	11	12	13	14	15	16	17	18	19	20	21	22	23	24	25	26	27	28	29	30		<b>JUILLET</b> <table border="1" style="width: 100%; border-collapse: collapse; text-align: center;"> <tr><th>L</th><th>M</th><th>M</th><th>J</th><th>V</th><th>S</th><th>D</th></tr> <tr><td></td><td></td><td></td><td></td><td></td><td></td><td>1</td></tr> <tr><td>2</td><td>3</td><td>4</td><td>5</td><td>6</td><td>7</td><td>8</td></tr> <tr><td>9</td><td>10</td><td>11</td><td>12</td><td>13</td><td>14</td><td>15</td></tr> <tr><td>16</td><td>17</td><td>18</td><td>19</td><td>20</td><td>21</td><td>22</td></tr> <tr><td>23</td><td>24</td><td>25</td><td>26</td><td>27</td><td>28</td><td>29</td></tr> <tr><td>30</td><td>31</td><td></td><td></td><td></td><td></td><td></td></tr> </table>	L	M	M	J	V	S	D							1	2	3	4	5	6	7	8	9	10	11	12	13	14	15	16	17	18	19	20	21	22	23	24	25	26	27	28	29	30	31						<b>AOUT</b> <table border="1" style="width: 100%; border-collapse: collapse; text-align: center;"> <tr><th>L</th><th>M</th><th>M</th><th>J</th><th>V</th><th>S</th><th>D</th></tr> <tr><td></td><td></td><td></td><td>1</td><td>2</td><td>3</td><td>4</td></tr> <tr><td>5</td><td>6</td><td>7</td><td>8</td><td>9</td><td>10</td><td>11</td></tr> <tr><td>12</td><td>13</td><td>14</td><td>15</td><td>16</td><td>17</td><td>18</td></tr> <tr><td>19</td><td>20</td><td>21</td><td>22</td><td>23</td><td>24</td><td>25</td></tr> <tr><td>26</td><td>27</td><td>28</td><td>29</td><td>30</td><td>31</td><td></td></tr> </table>	L	M	M	J	V	S	D				1	2	3	4	5	6	7	8	9	10	11	12	13	14	15	16	17	18	19	20	21	22	23	24	25	26	27	28	29	30	31	
L	M	M	J	V	S	D																																																																																																																																																																												
	1	2	3	4	5	6																																																																																																																																																																												
7	8	9	10	11	12	13																																																																																																																																																																												
14	15	16	17	18	19	20																																																																																																																																																																												
21	22	23	24	25	26	27																																																																																																																																																																												
28	29	30	31																																																																																																																																																																															
L	M	M	J	V	S	D																																																																																																																																																																												
				1	2	3																																																																																																																																																																												
4	5	6	7	8	9	10																																																																																																																																																																												
11	12	13	14	15	16	17																																																																																																																																																																												
18	19	20	21	22	23	24																																																																																																																																																																												
25	26	27	28	29	30																																																																																																																																																																													
L	M	M	J	V	S	D																																																																																																																																																																												
						1																																																																																																																																																																												
2	3	4	5	6	7	8																																																																																																																																																																												
9	10	11	12	13	14	15																																																																																																																																																																												
16	17	18	19	20	21	22																																																																																																																																																																												
23	24	25	26	27	28	29																																																																																																																																																																												
30	31																																																																																																																																																																																	
L	M	M	J	V	S	D																																																																																																																																																																												
			1	2	3	4																																																																																																																																																																												
5	6	7	8	9	10	11																																																																																																																																																																												
12	13	14	15	16	17	18																																																																																																																																																																												
19	20	21	22	23	24	25																																																																																																																																																																												
26	27	28	29	30	31																																																																																																																																																																													
<b>SEPTEMBRE</b> <table border="1" style="width: 100%; border-collapse: collapse; text-align: center;"> <tr><th>L</th><th>M</th><th>M</th><th>J</th><th>V</th><th>S</th><th>D</th></tr> <tr><td></td><td></td><td></td><td></td><td></td><td>1</td><td>2</td></tr> <tr><td>3</td><td>4</td><td>5</td><td>6</td><td>7</td><td>8</td><td>9</td></tr> <tr><td>10</td><td>11</td><td>12</td><td>13</td><td>14</td><td>15</td><td>16</td></tr> <tr><td>17</td><td>18</td><td>19</td><td>20</td><td>21</td><td>22</td><td>23</td></tr> <tr><td>24</td><td>25</td><td>26</td><td>27</td><td>28</td><td>29</td><td>30</td></tr> </table>	L	M	M	J	V	S	D						1	2	3	4	5	6	7	8	9	10	11	12	13	14	15	16	17	18	19	20	21	22	23	24	25	26	27	28	29	30	<b>OCTOBRE</b> <table border="1" style="width: 100%; border-collapse: collapse; text-align: center;"> <tr><th>L</th><th>M</th><th>M</th><th>J</th><th>V</th><th>S</th><th>D</th></tr> <tr><td>1</td><td>2</td><td>3</td><td>4</td><td>5</td><td>6</td><td>7</td></tr> <tr><td>8</td><td>9</td><td>10</td><td>11</td><td>12</td><td>13</td><td>14</td></tr> <tr><td>15</td><td>16</td><td>17</td><td>18</td><td>19</td><td>20</td><td>21</td></tr> <tr><td>22</td><td>23</td><td>24</td><td>25</td><td>26</td><td>27</td><td>28</td></tr> <tr><td>29</td><td>30</td><td>31</td><td></td><td></td><td></td><td></td></tr> </table>	L	M	M	J	V	S	D	1	2	3	4	5	6	7	8	9	10	11	12	13	14	15	16	17	18	19	20	21	22	23	24	25	26	27	28	29	30	31					<b>NOVEMBRE</b> <table border="1" style="width: 100%; border-collapse: collapse; text-align: center;"> <tr><th>L</th><th>M</th><th>M</th><th>J</th><th>V</th><th>S</th><th>D</th></tr> <tr><td></td><td></td><td></td><td>1</td><td>2</td><td>3</td><td>4</td></tr> <tr><td>5</td><td>6</td><td>7</td><td>8</td><td>9</td><td>10</td><td>11</td></tr> <tr><td>12</td><td>13</td><td>14</td><td>15</td><td>16</td><td>17</td><td>18</td></tr> <tr><td>19</td><td>20</td><td>21</td><td>22</td><td>23</td><td>24</td><td>25</td></tr> <tr><td>26</td><td>27</td><td>28</td><td>29</td><td>30</td><td></td><td></td></tr> </table>	L	M	M	J	V	S	D				1	2	3	4	5	6	7	8	9	10	11	12	13	14	15	16	17	18	19	20	21	22	23	24	25	26	27	28	29	30			<b>DECEMBRE</b> <table border="1" style="width: 100%; border-collapse: collapse; text-align: center;"> <tr><th>L</th><th>M</th><th>M</th><th>J</th><th>V</th><th>S</th><th>D</th></tr> <tr><td></td><td></td><td></td><td></td><td></td><td>1</td><td>2</td></tr> <tr><td>3</td><td>4</td><td>5</td><td>6</td><td>7</td><td>8</td><td>9</td></tr> <tr><td>10</td><td>11</td><td>12</td><td>13</td><td>14</td><td>15</td><td>16</td></tr> <tr><td>17</td><td>18</td><td>19</td><td>20</td><td>21</td><td>22</td><td>23</td></tr> <tr><td>24</td><td>25</td><td>26</td><td>27</td><td>28</td><td>29</td><td>30</td></tr> <tr><td>31</td><td></td><td></td><td></td><td></td><td></td><td></td></tr> </table>	L	M	M	J	V	S	D						1	2	3	4	5	6	7	8	9	10	11	12	13	14	15	16	17	18	19	20	21	22	23	24	25	26	27	28	29	30	31						
L	M	M	J	V	S	D																																																																																																																																																																												
					1	2																																																																																																																																																																												
3	4	5	6	7	8	9																																																																																																																																																																												
10	11	12	13	14	15	16																																																																																																																																																																												
17	18	19	20	21	22	23																																																																																																																																																																												
24	25	26	27	28	29	30																																																																																																																																																																												
L	M	M	J	V	S	D																																																																																																																																																																												
1	2	3	4	5	6	7																																																																																																																																																																												
8	9	10	11	12	13	14																																																																																																																																																																												
15	16	17	18	19	20	21																																																																																																																																																																												
22	23	24	25	26	27	28																																																																																																																																																																												
29	30	31																																																																																																																																																																																
L	M	M	J	V	S	D																																																																																																																																																																												
			1	2	3	4																																																																																																																																																																												
5	6	7	8	9	10	11																																																																																																																																																																												
12	13	14	15	16	17	18																																																																																																																																																																												
19	20	21	22	23	24	25																																																																																																																																																																												
26	27	28	29	30																																																																																																																																																																														
L	M	M	J	V	S	D																																																																																																																																																																												
					1	2																																																																																																																																																																												
3	4	5	6	7	8	9																																																																																																																																																																												
10	11	12	13	14	15	16																																																																																																																																																																												
17	18	19	20	21	22	23																																																																																																																																																																												
24	25	26	27	28	29	30																																																																																																																																																																												
31																																																																																																																																																																																		

Tage / Days / Jours		München Munich	Den Haag The Hague La Haye	Berlin
Neujahr - New Year's Day - Nouvel An	01.01.2018	x	x	x
Karfreitag - Good Friday - Vendredi Saint	30.03.2018	x	x	x
Ostermontag - Easter Monday - Lundi de Pâques	02.04.2018	x	x	x
Nationalfeiertag - National Holiday - Fête nationale	27.04.2018		x	
Maifeiertag - Labour Day - Fête du Travail	01.05.2018	x	x	x
Christi Himmelfahrt - Ascension Day - Ascension	10.05.2018	x	x	x
Pfingstmontag - Whit Monday - Lundi de Pentecôte	21.05.2018	x	x	x
Fronleichnam - Corpus Christi - Fête-Dieu	31.05.2018	x		
Mariä Himmelfahrt - Assumption Day - Assomption	15.08.2018	x		
Nationalfeiertag - National Holiday - Fête nationale	03.10.2018	x		x
Allerheiligen - All Saints' Day - Toussaint	01.11.2018	x		
Heiliger Abend - Christmas Eve - Veille de Noël	24.12.2018	x	x	x
1. Weihnachtstag - Christmas Day - Jour de Noël	25.12.2018	x	x	x
2. Weihnachtstag - Boxing Day - Lendemain de Noël	26.12.2018	x	x	x
Silvester - New Year's Eve - Saint-Sylvestre	31.12.2018	x	x	x