

EXAMEN EUROPEEN DE QUALIFICATION 2019

Examen préliminaire

Cette épreuve contient :

- * Instructions pour répondre à l'épreuve et barème de notation 2019/P/FR/1
- * Questions juridiques (Questions 1 à 10) 2019/P/FR/2-11
- * Analyse de revendications (Questions 11 à 20) 2019/P/FR/12-26
- * Annexes: calendriers pour 2018 et 2019 avec indication des dates auxquelles l'un au moins des bureaux de réception de l'OEB ne sera pas ouvert pour recevoir le dépôt des pièces 2019/P/FR/27-28

Instructions pour répondre à l'épreuve et barème de notation

1. L'examen préliminaire est une épreuve sous forme de questionnaire à choix multiple. Il comprend 20 questions au total, 10 questions portant sur des connaissances juridiques (questions 1 à 10) et 10 questions portant sur l'analyse de revendications (questions 11 à 20). Les questions doivent être répondues en remplissant les cercles sur la feuille de réponse imprimée au verso de votre feuille de couverture personnelle. L'examen dure quatre heures.

a) Chaque question X contient 4 affirmations distinctes, à savoir X.1, X.2, X.3 et X.4. Pour chaque affirmation X.1, X.2, X.3 et X.4, les candidats doivent indiquer sans ambiguïté sur la feuille de réponse si l'affirmation est vraie ou fausse. Pour chacune des affirmations X.1, X.2, X.3 et X.4, une seule réponse peut être donnée, soit vraie soit fausse. Chacune des affirmations figurant dans une question doit être examinée indépendamment des autres.

b) Pour indiquer qu'une affirmation X.1, X.2, X.3 ou X.4 est vraie, le cercle correspondant à la réponse "vraie" doit être noirci à l'aide d'un crayon noir à mine moyenne HB. Pour indiquer qu'une affirmation X.1, X.2, X.3 ou X.4 est fausse, le cercle correspondant à la réponse "fausse" doit être noirci à l'aide d'un crayon noir à mine moyenne HB.

c) Si, en réponse à une affirmation X.1, X.2, X.3 ou X.4, le candidat n'indique pas si l'affirmation est vraie ou fausse, ou s'il indique vraie **et** fausse, alors la réponse à cette affirmation ne sera pas considérée comme correcte. En conséquence, si un candidat noircit en totalité ou en partie un cercle qu'il n'a pas l'intention de proposer comme réponse, il est capital qu'il efface entièrement toute inscription figurant dans ce cercle.

d) Il n'est pas possible d'ajouter des notes ou des remarques à l'attention de l'examineur. Toute mention de ce type sera ignorée.

2. Chaque candidat n'aura droit qu'à une seule feuille de réponse.

3. Notation

a) Points accordés pour chaque question

Si, dans une question X, aucune des réponses apportées aux affirmations X.1, X.2, X.3 et X.4 n'est correcte, ou si une seule de ces réponses est correcte, aucun point ne sera accordé pour cette question X.

Si, dans une question X, deux des réponses apportées aux affirmations X.1, X.2, X.3 et X.4 sont correctes, 1 point sera accordé pour cette question X.

Si, dans une question X, trois des réponses apportées aux affirmations X.1, X.2, X.3 et X.4 sont correctes, 3 points seront accordés pour cette question X.

Si, dans une question X, les quatre réponses apportées aux affirmations X.1, X.2, X.3 et X.4 sont correctes, 5 points seront accordés pour cette question X.

b) Total des points accordés

Le nombre total de points accordés pour l'examen préliminaire est la somme des points obtenus à chaque question, attribués selon la méthode décrite ci-dessus.

Questions juridiques

Question 1

Vous êtes mandataire agréé près l'OEB. Aujourd'hui, 25 février 2019, vous recevez un e-mail de votre client, un ingénieur italien, Pietro. Il souhaite que vous déposiez en son nom une demande de brevet européen EP-P, qui revendique la priorité de IT-P, une demande de brevet italien. IT-P a été déposée conjointement au nom de Pietro et de Gianna le 23 février 2018. Une copie de IT-P est jointe à l'e-mail. L'e-mail ne comporte pas d'autre document ou information.

Pour chacune des affirmations 1.1 – 1.4, indiquez sur la feuille de réponses si l'affirmation est vraie ou fausse :

- 1.1 Sur la base des informations fournies ci-dessus, vous pouvez déposer aujourd'hui une demande de brevet européen EP-P, qui obtiendra le 25 février 2019 comme date de dépôt, au nom de Pietro auprès de l'OEB.
- 1.2 Sur la base des informations fournies ci-dessus, vous pouvez avoir la certitude que EP-P peut valablement revendiquer la priorité de IT-P.
- 1.3 Vous pouvez valablement déposer EP-P en italien.
- 1.4 Pietro comme personne physique n'a pas droit à une réduction de la taxe de dépôt.

Questions juridiques

Question 2

Vous êtes mandataire agréé près l'OEB et vous représentez le titulaire d'un brevet dans une procédure d'opposition. Vous êtes cité(e) à la procédure orale. La langue de la procédure est l'anglais. Le titulaire du brevet a son siège aux États-Unis et dispose d'un centre de recherche au Portugal. Vous avez informé la division d'opposition en temps voulu que vous assisteriez à la procédure orale avec Sarah, l'inventeur. Vous avez indiqué que lors de la procédure orale, Sarah ferait un exposé oral et expliquerait la caractéristique X de la revendication 1. Le jour de la procédure orale, vous arrivez avec Sarah, mais aussi avec Jane et Pedro, dont l'intention d'être présents n'avait pas été annoncée précédemment. Jane est un conseil américain en propriété industrielle. Pedro est employé au centre de recherche au Portugal. Le mandataire de l'opposant assiste également à la procédure orale.

Pour chacune des affirmations 2.1 – 2.4, indiquez sur la feuille de réponses si l'affirmation est vraie ou fausse :

- 2.1 Vous serez autorisé(e) à faire un exposé oral lors de la procédure orale.
- 2.2 D'une façon générale, Jane sera autorisée à faire un exposé oral lors de la procédure orale.
- 2.3 D'une façon générale, Pedro sera autorisé à faire un exposé oral lors de la procédure orale.
- 2.4 Si les parties et la division d'opposition sont d'accord, Sarah sera autorisée à faire un exposé oral en portugais lors de la procédure orale.

Questions juridiques

Question 3

L'entreprise Z a déposé une demande de brevet européen EP-Z le 30 janvier 2018, sans revendiquer de priorité. EP-Z comporte onze revendications. Alina et Elena sont désignées comme inventeurs de EP-Z. Cependant, Alina est désignée à tort comme inventeur. L'OEB a établi un rapport de recherche et un avis favorable en août 2018. Une demande internationale PCT-Z, revendiquant valablement la priorité de EP-Z, a été déposée en décembre 2018.

Pour chacune des affirmations 3.1 – 3.4, indiquez sur la feuille de réponses si l'affirmation est vraie ou fausse :

- 3.1 La première notification relative à EP-Z qui puisse être attendue de la division d'examen est une notification au titre de la règle 71(3) CBE.
- 3.2 Si vous recevez une notification au titre de la règle 71(3) CBE pour EP-Z en octobre 2019 et si vous remplissez toutes les exigences de la règle 71(5) CBE le 31 janvier 2020, aucune taxe autre que la taxe de délivrance et de publication n'est due.
- 3.3 Il est possible de supprimer la désignation d'Alina comme inventeur de EP-Z sans le consentement d'Alina.
- 3.4 PCT-Z sera réputée retirée une fois qu'un brevet sera délivré sur la base de EP-Z.

Questions juridiques

Question 4

Aujourd'hui, 25 février 2019, Didier dépose une demande de brevet européen EP-D auprès de l'OEB. Didier a son domicile en Belgique.

Pour chacune des affirmations 4.1 – 4.4, indiquez sur la feuille de réponses si l'affirmation est vraie ou fausse :

- 4.1 Si Didier dépose la demande en néerlandais, il doit produire une traduction dans l'une des langues officielles de l'OEB dans un délai de deux mois à compter du dépôt de la demande.
- 4.2 Didier peut acquitter la taxe de recherche en mai 2019, à condition qu'il requière la poursuite de la procédure.
- 4.3 Si Didier ne dépose pas de revendications lors du dépôt ou dans le délai imparti par l'OEB dans une notification l'invitant à remédier à cette irrégularité, Didier peut valablement requérir la poursuite de la procédure et déposer les revendications.
- 4.4 Afin de déposer valablement une demande de brevet européen, Didier peut effectuer un renvoi à une demande déposée antérieurement, dans lequel figurent les indications suivantes : i) la date de dépôt de la demande antérieure, ii) le numéro de dépôt de la demande antérieure, iii) l'office auprès duquel la demande antérieure a été déposée et iv) la mention selon laquelle ce renvoi remplace la description et, le cas échéant, les dessins.

Questions juridiques

Question 5

Antonia a l'intention de déposer les demandes de brevet suivantes :

- 1) une demande de brevet européen EP-A
- 2) une demande de brevet internationale PCT-AW.

PCT-AW sera déposée conjointement au nom d'Antonia et de Werner.

Werner vit à Berlin ; Antonia vit en Argentine et est de nationalité argentine. L'Argentine n'est pas partie au PCT.

Pour chacune des affirmations 5.1 – 5.4, indiquez sur la feuille de réponses si l'affirmation est vraie ou fausse :

- 5.1 Antonia peut valablement déposer EP-A auprès de l'OEB.
- 5.2 PCT-AW peut être valablement déposée auprès de l'OEB agissant en tant qu'office récepteur.
- 5.3 PCT-AW peut être valablement déposée auprès du Bureau international agissant en tant qu'office récepteur.
- 5.4 Si, deux mois après avoir valablement déposé PCT-AW, Antonia déménage à Berlin, l'OEB enregistrera, en ce qui concerne PCT-AW, le changement de domicile, sur requête.

Questions juridiques

Question 6

L'entreprise A a déposé une demande de brevet européen EP-AB auprès de l'OEB. L'entreprise A et l'entreprise B sont convenues de transférer la demande de brevet européen EP-AB à l'entreprise B. Tous les États contractants sont désignés.

Pour chacune des affirmations 6.1 – 6.4, indiquez sur la feuille de réponses si l'affirmation est vraie ou fausse :

- 6.1 Il est possible d'inscrire au Registre européen des brevets l'entreprise A comme demandeur unique pour EP-AB pour l'État partie à la CBE qu'est l'Allemagne, et d'inscrire l'entreprise B comme demandeur unique pour EP-AB pour tous les autres États parties à la CBE.
- 6.2 Les seules conditions pour inscrire au Registre européen des brevets la cession de EP-AB de l'entreprise A à l'entreprise B pour tous les États contractants sont de présenter une requête écrite signée par l'entreprise B et d'acquitter une taxe d'administration.
- 6.3 Le transfert d'une demande de brevet européen ne prend effet à l'égard de l'OEB que lorsqu'il est publié au Registre européen des brevets.
- 6.4 Le transfert d'un brevet européen peut être inscrit au Registre européen des brevets pendant le délai d'opposition.

Questions juridiques

Question 7

L'entreprise X a déposé une demande de brevet européen EP-X auprès de l'OEB. L'entreprise Y a déposé une demande de brevet européen EP-Y auprès de l'OEB. Ni EP-X ni EP-Y ne revendiquent de priorité. L'entreprise X a développé au Canada l'invention qui fait l'objet de la demande de brevet européen EP-X, et l'entreprise Y a développé la même invention en Allemagne, indépendamment de l'invention de l'entreprise X. La date de dépôt de EP-X est antérieure à la date de dépôt de EP-Y. Les deux demandes revendiquent le même objet et divulguent la même invention. Aucune autre demande de brevet n'a été déposée par l'entreprise X ou l'entreprise Y.

Pour chacune des affirmations 7.1 – 7.4, indiquez sur la feuille de réponses si l'affirmation est vraie ou fausse :

- 7.1 Le droit au brevet européen pour l'invention appartient à l'entreprise X, même si un brevet européen basé sur EP-Y a été délivré avant la délivrance d'un brevet européen basé sur EP-X.
- 7.2 Le droit au brevet européen pour l'invention appartient à l'entreprise X, même si EP-X a été retirée sans être publiée.
- 7.3 Pendant la procédure devant l'OEB, il sera inévitablement demandé à l'entreprise X et à l'entreprise Y de prouver qu'elles sont habilitées à exercer le droit à leur brevet européen respectif.
- 7.4 Même si EP-X était publiée après la date de dépôt de EP-Y, EP-X pourrait être valablement citée comme état de la technique pour évaluer l'activité inventive de EP-Y.

Questions juridiques

Question 8

Un demandeur reçoit deux notifications de l'OEB le 5 février 2019. Les deux notifications sont datées du 31 janvier 2019. La première notification concerne la demande internationale PCT-S et la seconde notification concerne la demande de brevet européenne EP-S.

Pour chacune des affirmations 8.1 – 8.4, indiquez sur la feuille de réponses si l'affirmation est vraie ou fausse :

- 8.1 Si un délai d'un mois est imparti pour répondre à la notification concernant PCT-S, ce délai expirera le 11 mars 2019.
- 8.2 Si un délai de deux mois est imparti pour répondre à la notification concernant PCT-S, ce délai expirera le 9 avril 2019.
- 8.3 La notification concernant EP-S sera réputée avoir été remise le dimanche 10 février 2019.
- 8.4 Si un délai de quatre mois est imparti pour répondre à la notification concernant EP-S, ce délai expirera le 10 juin 2019.

Questions juridiques

Question 9

Pour chacune des affirmations 9.1 – 9.4, indiquez sur la feuille de réponses si l'affirmation est vraie ou fausse :

Dans le cas suivant, l'OEB remboursera au moins une partie de la taxe en question :

- 9.1 La taxe d'examen d'une demande de brevet européen est remboursée intégralement si la demande de brevet européen est retirée avant que la division d'examen ne soit devenue compétente.
- 9.2 La taxe d'opposition est remboursée partiellement si l'opposition est retirée avant que l'acte d'opposition ne soit notifié au titulaire du brevet.
- 9.3 La taxe d'examen d'une demande de brevet européen est remboursée partiellement si la demande de brevet européen est retirée aujourd'hui, 25 février 2019, soit deux semaines après la réception de la première invitation émise, conformément à l'article 94(3) CBE, par la division d'examen proprement dite.
- 9.4 La taxe de recours est remboursée intégralement lorsque le recours est retiré avant le dépôt du mémoire exposant les motifs du recours et avant l'expiration du délai de dépôt de ce mémoire.

Questions juridiques

Question 10

Hans a déposé un acte d'opposition recevable contre le brevet européen EP-H. EP-H a été validé dans tous les États parties à la CBE. EP-H revendique valablement la priorité d'une demande de brevet antérieure. Dans l'acte d'opposition, Hans a soulevé une objection d'absence d'activité inventive contre la revendication 1, compte tenu de la combinaison de deux documents de l'état de la technique, D1 et D2. Tandis que la procédure d'opposition est en instance, Theresa présente des observations de tiers, en faisant valoir que la revendication 1 manque de nouveauté par rapport à D3, une demande de brevet allemand déposée avant la date de priorité de EP-H et publiée après cette date.

Pour chacune des affirmations 10.1 – 10.4, indiquez sur la feuille de réponses si l'affirmation est vraie ou fausse :

10.1 Les tiers peuvent présenter des observations pendant la procédure d'opposition.

10.2 Si une procédure orale a lieu et si la division d'opposition suit les objections de nouveauté de Theresa, elle citera également Theresa à la procédure orale.

10.3 Si le brevet européen est maintenu sous une forme modifiée, il pourrait comporter des revendications différentes pour différents États désignés.

10.4 Si Hans ne dépose pas de copie de D1 dans le délai d'opposition, l'opposition sera irrecevable.

Analyse de revendications

Demande du client

(comprenant les revendications telles que déposées initialement)

La présente invention concerne une composition de lavage sous forme de tablette. La composition de lavage comprend :

- a) Un ou plusieurs détergents (à savoir des agents tensioactifs), de préférence en une teneur de 10 à 30 % du poids de la tablette.
- b) Un ou plusieurs adjuvants, de préférence en une teneur de 20 à 60 % du poids de la tablette. Les adjuvants contribuent au maintien d'une eau douce. Différents adjuvants et les propriétés décrites ici sont connus de l'homme du métier. Les adjuvants peuvent être i) à base de phosphates (c'est-à-dire qu'ils comprennent des sels de phosphate) ou ii) sans sels de phosphate (par exemple à base de polycarbonates, de silicates, etc.). Les adjuvants sans sels de phosphate sont préférés.
- c) Un ou plusieurs agents de blanchiment, de préférence en une teneur de 10 à 30 % du poids de la tablette. Les agents de blanchiment détruisent les composants salissants colorés tels que les taches de chocolat ou de vin rouge.
- d) Facultativement, un colorant, de préférence en une teneur de 1 à 5 % du poids de la tablette.

S'agissant de la tablette, tous les détergents sont de préférence contenus dans une première couche de la tablette et tous les agents de blanchiment sont contenus dans une deuxième couche de la tablette. Nous avons maintenant découvert que la pression utilisée habituellement pour préparer la tablette par compression entraîne la dégradation d'un ou plusieurs agents de blanchiment, dès lors que les détergents sont mélangés à un ou plusieurs agents de blanchiment. L'avantage d'avoir tous les détergents et tous les agents de blanchiment dans des couches séparées est de préserver les agents de blanchiment à la fois pendant la compression et pendant le stockage. De préférence, une troisième couche est placée entre la première et la deuxième couche. La troisième couche comprend de préférence seulement un adjuvant.

Analyse de revendications

Pour les questions 11 à 14, considérez que les revendications suivantes sont celles qui ont été déposées initialement :

- I.1 Tablette comprenant un ou plusieurs détergents, un ou plusieurs adjuvants et un ou plusieurs agents de blanchiment.
- I.2 Tablette selon la revendication I.1, dans laquelle la tablette comprend une première couche et une deuxième couche.
- I.3 Tablette selon les revendications I.1 ou I.2, dans laquelle la première couche comprend un détergent.
- I.4 Tablette selon l'une des revendications I.1 à I.3, dans laquelle la deuxième couche comprend un agent de blanchiment.
- I.5 Tablette selon la revendication I.2, dans laquelle tous les détergents sont contenus dans la première couche de la tablette et tous les agents de blanchiment sont contenus dans la deuxième couche de la tablette.
- I.6 Tablette selon la revendication I.2, dans laquelle la première couche et la deuxième couche sont séparées par une troisième couche placée entre la première et la deuxième couche.
- I.7 Tablette selon la revendication I.2, dans laquelle la tablette comprend une troisième couche.
- I.8 Tablette selon la revendication I.6, dans laquelle la troisième couche comprend un ou plusieurs adjuvants.
- I.9 Tablette selon la revendication I.7, dans laquelle la tablette se compose de la première couche, de la deuxième couche et de la troisième couche.

Analyse de revendications

Document D1

D1 divulgue des tablettes utilisables dans les machines à laver et les lave-vaisselles. Ces tablettes incluent, comme d'habitude, un détergent, un adjuvant et un agent de blanchiment. Dans un premier mode de réalisation, tous les ingrédients sont mélangés ensemble et comprimés pour former une tablette. Dans un second mode de réalisation, la tablette est rendue plus attrayante visuellement pour le consommateur. Selon le second mode de réalisation, tous les ingrédients sont mélangés ensemble et le mélange est ensuite divisé en deux parties séparées. À la première partie du mélange est ajouté un colorant. La première partie du mélange forme la première couche de la tablette et la deuxième partie du mélange (ne contenant pas le colorant) forme la deuxième couche de la tablette.

Document D2

D2 divulgue des tablettes de lavage comprenant deux couches ou plus. Les agents de blanchiment, les détergents et les colorants sont habituellement produits par différents fabricants. Il est suggéré de produire une tablette comprenant trois couches : une première couche comprenant un adjuvant et un agent de blanchiment, une deuxième couche comprenant un adjuvant et un détergent, et une troisième couche comprenant un adjuvant et un colorant.

Analyse de revendications

Question 11

Pour chacune des affirmations 11.1 – 11.4, indiquez sur la feuille de réponses si l'affirmation est vraie ou fausse :

- 11.1 La revendication I.5 manque de clarté en raison de sa dépendance.
- 11.2 La revendication I.4 définit clairement que la tablette a une première couche comprenant un détergent et une deuxième couche comprenant un agent de blanchiment.
- 11.3 La revendication I.8 définit clairement qu'aucun adjuvant n'est contenu dans la première et la deuxième couche.
- 11.4 Une tablette comprenant un ou plusieurs détergents, un ou plusieurs adjuvants et un ou plusieurs agents de blanchiment, dans laquelle la tablette comprend quatre couches, est comprise dans la portée de la revendication I.9.

Question 12

Pour chacune des affirmations 12.1 – 12.4, indiquez sur la feuille de réponses si l'affirmation est vraie ou fausse :

- 12.1 Le premier mode de réalisation de D1 détruit la nouveauté de l'objet de la revendication I.2.
- 12.2 Le second mode de réalisation de D1 détruit la nouveauté de l'objet de la revendication I.2.
- 12.3 Le premier mode de réalisation de D1 détruit la nouveauté de l'objet de la revendication I.3, lorsque la revendication I.3 est dépendante de la revendication I.2.
- 12.4 D1 détruit la nouveauté de l'objet de la revendication I.7.

Analyse de revendications

Question 13

Pour chacune des affirmations 13.1 – 13.4, indiquez sur la feuille de réponses si l'affirmation est vraie ou fausse :

13.1 L'objet de la revendication I.8 est nouveau par rapport à D2.

13.2 L'objet de la revendication I.7 est nouveau par rapport à D2.

13.3 L'objet de la revendication I.3 est nouveau par rapport à D2.

13.4 L'objet de la revendication I.4 est nouveau par rapport à D2.

Question 14

Pour chacune des affirmations 14.1 – 14.4, indiquez sur la feuille de réponses si l'affirmation est vraie ou fausse :

Conformément à l'article 123(2) CBE, il y a une base pour modifier comme suit la revendication I.1 de la demande telle que déposée :

14.1 Tablette comprenant un ou plusieurs détergents, un ou plusieurs adjuvants et un ou plusieurs agents de blanchiment, dans laquelle l'adjuvant comprend des sels de phosphate.

14.2 Tablette comprenant un ou plusieurs détergents, un ou plusieurs adjuvants et un ou plusieurs agents de blanchiment, dans laquelle l'adjuvant est sans sels de phosphate.

14.3 Tablette comprenant un ou plusieurs détergents, un ou plusieurs adjuvants et un ou plusieurs agents de blanchiment, et un colorant en une teneur de 5 % du poids de la tablette.

14.4 Tablette comprenant un ou plusieurs détergents, un ou plusieurs agents de blanchiment et un colorant en une teneur de 1 à 5 % du poids de la tablette, dans laquelle le colorant se trouve dans la même couche que le détergent.

Analyse de revendications

Question 15

Pour cette question, considérez que la revendication suivante est l'une de celles qui ont été déposées initialement et que les documents D1 et D2 sont cités comme état de la technique.

II.1 Tablette comprenant un ou plusieurs agents de blanchiment, un ou plusieurs détergents et un ou plusieurs adjuvants, dans laquelle tous les détergents sont contenus dans la première couche de la tablette et tous les agents de blanchiment sont contenus dans la deuxième couche de la tablette, et une troisième couche est placée entre la première et la deuxième couche.

Pour chacune des affirmations 15.1 – 15.4, indiquez sur la feuille de réponses si l'affirmation est vraie ou fausse :

15.1 L'état de la technique le plus proche ne peut être qu'un document qui traite du problème technique de la préservation de l'agent de blanchiment.

15.2 D2 n'enseigne pas de fournir une tablette qui contient un ou plusieurs agents de blanchiment dans une couche et un ou plusieurs détergents dans une couche distincte.

15.3 D2 n'enseigne pas qu'un agent de blanchiment peut être stabilisé en le séparant d'un détergent.

15.4 D2 n'enseigne pas que la couche contenant tous les détergents doit être séparée de la couche contenant tous les agents de blanchiment à l'aide d'une troisième couche.

Analyse de revendications

Pour les questions 16 à 20, considérez que la description et la Fig. 1 ci-dessous sont celles qui ont été déposées initialement.

Description de l'invention

[001] La présente demande de brevet concerne une structure composite telle qu'un revêtement d'ailes d'aéronefs. Habituellement, ces structures composites sont fixées mécaniquement, par exemple au moyen de boulons, à d'autres pièces. Les boulons traversent des trous dans la structure composite.

[002] Le problème est de renforcer les trous.

[003] La solution est d'utiliser des inserts de renforcement pour les trous dans la structure composite. Un mode de réalisation fournit une structure composite comprenant un empilement de plis de matériau composite renforcé par des fibres, un ou plusieurs inserts de renforcement et un ou plusieurs trous. Les trous traversent les inserts de renforcement.

[004] De préférence, une couche de support est attachée à chaque insert de renforcement. La couche de support est constituée d'un matériau différent de celui des plis de matériau composite. La couche de support soutient les inserts de renforcement lors de l'assemblage de la structure composite et améliore la solidité de la fixation.

[005] Les fibres composites sont de préférence des fibres de carbone, tandis que la couche de support est faite dans un métal tel que l'aluminium.

[006] La Fig. 1 montre une structure composite 1 comprenant un empilement 2 qui a 10 à 100 plis de matériau composite renforcé par des fibres et une couche de support telle que la grille de support 3. Des inserts de renforcement cylindriques 4 sont encastrés dans l'empilement 2 et attachés à la grille de support 3. Un trou 5 traverse chaque insert de renforcement 4.

Analyse de revendications

[007] La taille du maillage est mesurée conformément à la norme XYZ. La taille du maillage de la grille de support 3 est comprise entre 0,5 et 1500, de préférence entre 100 et 150. Il a été découvert par hasard que l'utilisation d'une grille de support 3 ayant une taille de maillage comprise entre 100 et 150 améliore considérablement la solidité de la fixation. Cela améliore encore plus l'effet de renforcement des inserts de renforcement 4.

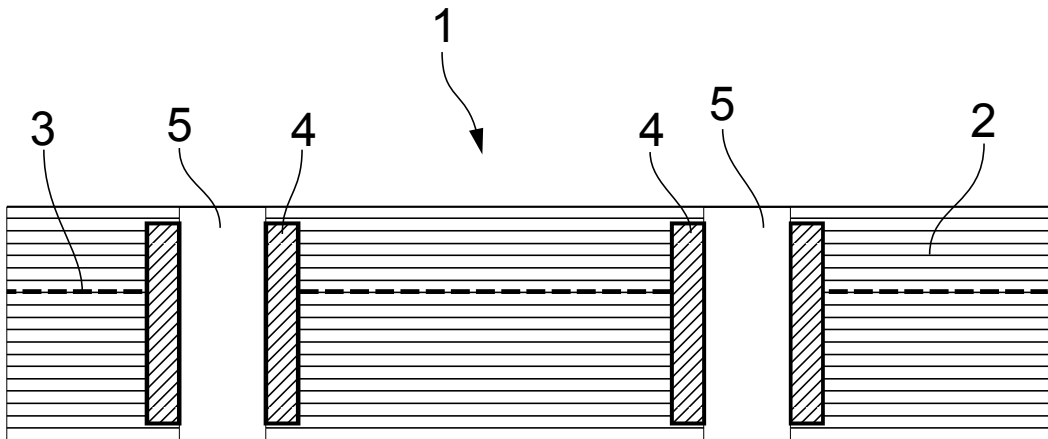


Fig. 1

Question 16

Pour chacune des affirmations 16.1 – 16.4, indiquez sur la feuille de réponses si l'affirmation est vraie ou fausse :

Les caractéristiques suivantes sont décrites comme essentielles dans la description :

16.1 Taille du maillage comprise entre 0,5 et 1500.

16.2 Présence d'au moins un trou dans la structure composite.

16.3 Les fibres composites sont des fibres de carbone.

16.4 Présence d'au moins un insert de renforcement.

Analyse de revendications

Pour les questions 17 à 20, considérez que les revendications suivantes sont celles qui ont été déposées initialement :

Revendications

- III.1 Structure composite comprenant un empilement de plis de matériau composite renforcé en fibres.
- III.2 Structure composite selon la revendication III.1, comprenant en outre un ou plusieurs inserts de renforcement et un ou plusieurs trous.
- III.3 Structure composite selon la revendication III.1 ou III.2, comprenant en outre une couche de support attachée aux inserts de renforcement.
- III.4 Structure composite selon l'une des revendications III.1 à III.3, dans laquelle la couche de support est une grille de support.
- III.5 Structure composite selon l'une des revendications III.1 à III.4, comprenant une grille de support avec une taille de maillage comprise entre 0,5 et 1500, mesurée conformément à la norme XYZ.
- III.6 Structure composite selon la revendication III.5, dans laquelle la grille de support a une taille de maillage comprise entre 100 et 150, mesurée conformément à la norme XYZ.
- III.7 Structure composite selon l'une des revendications III.1 à III.6, dans laquelle la grille de support est en aluminium.
- III.8 Structure composite selon l'une des revendications III.1 à III.7, dans laquelle l'empilement a 10 à 100 plis de matériau composite renforcé par des fibres.

Analyse de revendications

Question 17

Pour chacune des affirmations 17.1 – 17.4, indiquez sur la feuille de réponses si l'affirmation est vraie ou fausse :

- 17.1 La revendication III.2 résout clairement le problème technique de l'invention tel qu'énoncé au paragraphe [002].
- 17.2 Une structure composite comprenant un empilement de plis de matériau composite renforcé par des fibres et une grille de support en cuivre est comprise dans la portée de la revendication III.1.
- 17.3 Une structure composite comprenant un empilement de 50 plis de matériau composite renforcé par des fibres est comprise dans la portée de la revendication III.8.
- 17.4 Il y a une base directe et non ambiguë dans la demande pour modifier la revendication III.8 comme suit : "Structure composite selon l'une des revendications III.1 à III.6, dans laquelle l'empilement a 50 plis de matériau composite renforcé par des fibres".

Analyse de revendications

Pour les questions 18 à 20, considérez que D11 et D12 ont été cités comme documents de l'état de la technique.

Document D11

[001] L'invention porte sur une structure composite comprenant un empilement de plis de matériau composite renforcé par des fibres. L'invention fournit une structure solide pour des composants d'aéronefs tels que des revêtements d'ailes d'aéronefs.

[002] La Fig. 2 montre une structure composite 10 comprenant un empilement 13 de plis de matériau composite renforcé par des fibres et une grille de support 12. Cette structure composite 10 est plus solide qu'une structure sans grille de support.

[003] La taille du maillage est mesurée conformément à la norme XYZ.
La taille du maillage de la grille de support 12 est comprise entre 0,7 et 2000.

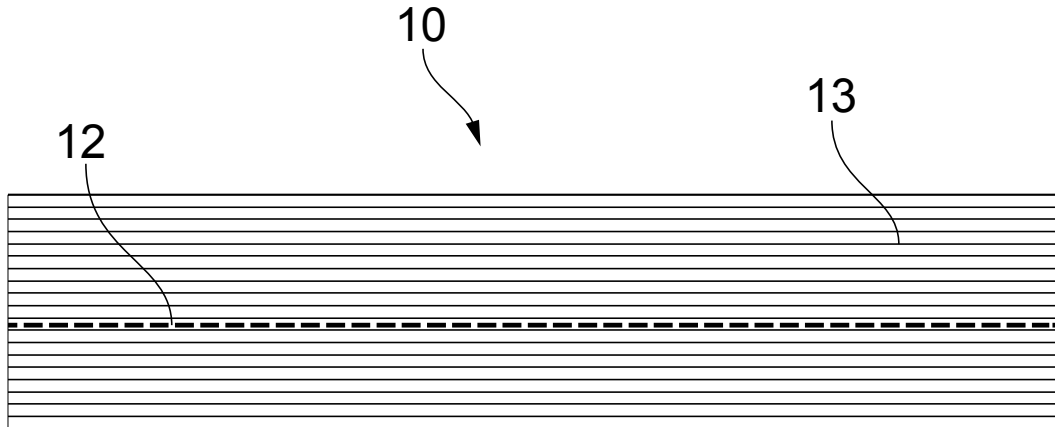


Fig. 2

Analyse de revendications

Document D12

[001] L'invention porte sur une structure pour des composants de bicyclette. Les composants de bicyclette sont souvent fixés mécaniquement à l'aide d'éléments de fixation tels que des vis ou éléments similaires. Le problème à résoudre est de renforcer les trous destinés à accueillir les éléments de fixation.

[002] La Fig. 3 montre une structure composite 20 comprenant un empilement 23 ayant 5 à 90 plis de matériau composite renforcé par des fibres. De très grands inserts de renforcement elliptiques 21 sont encastrés dans l'empilement 23. Un trou 22 traverse chaque insert de renforcement 21.

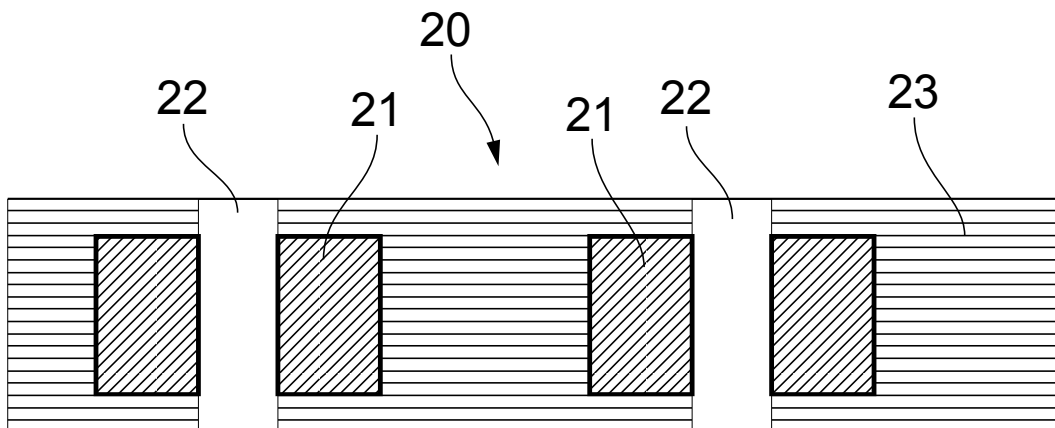


Fig. 3

Analyse de revendications

Question 18

Pour chacune des affirmations 18.1 – 18.4, indiquez sur la feuille de réponses si l'affirmation est vraie ou fausse :

18.1 L'objet de la revendication III.2 est nouveau par rapport à D12.

18.2 L'objet de la revendication III.5 est nouveau par rapport à D11.

18.3 L'objet de la revendication III.6 est nouveau par rapport à D11.

18.4 L'objet de la revendication III.8 est nouveau par rapport à D12.

Analyse de revendications

Pour les questions 19 et 20, considérez que le nouveau jeu de revendications (A.1 et A.2) suivant a été déposé par le demandeur au cours de la procédure d'examen :

A.1 Structure composite comprenant :

- un empilement de plis de matériau composite renforcé par des fibres,
- un ou plusieurs inserts de renforcement, et
- un ou plusieurs trous traversant les inserts de renforcement, caractérisée en ce qu'elle comprend en outre une grille de support attachée aux inserts de renforcement.

A.2 Structure composite selon la revendication A.1, dans laquelle la grille de support a une taille de maillage comprise entre 100 et 150, mesurée conformément à la norme XYZ.

Question 19

Pour chacune des affirmations 19.1 – 19.4, indiquez sur la feuille de réponses si l'affirmation est vraie ou fausse :

19.1 La revendication A.1 est admissible selon l'article 123(2) CBE.

19.2 La revendication A.2 est admissible selon l'article 123(2) CBE.

19.3 La revendication A.1 est dans une forme en deux parties correcte, si on considère que D12 est l'état de la technique plus proche.

19.4 D12 peut être considéré comme étant l'état de la technique le plus proche car il concerne le renforcement des trous dans une structure composite.

Analyse de revendications

Question 20

Pour chacune des affirmations 20.1 – 20.4, indiquez sur la feuille de réponses si l'affirmation est vraie ou fausse :

- 20.1 D11 n'enseigne pas le renforcement de plis de matériau composite renforcé par des fibres à l'aide d'une grille de support.
- 20.2 Un argument valable expliquant pourquoi l'homme du métier ne parviendrait pas à la revendication A.1 s'il combinait D11 et D12 est qu'aucun des documents n'enseigne une grille de support attachée à un insert de renforcement.
- 20.3 Compte tenu du fait que l'intervalle tel que revendiqué dans A.2 est compris dans l'intervalle tel que divulgué dans D11, les caractéristiques de A.2 ne contribuent pas à la brevetabilité par rapport à une combinaison de D11 et D12.
- 20.4 Les caractéristiques des revendications A.1 et A.2, prises ensemble, ne sont qu'une juxtaposition de caractéristiques et n'ont aucun effet technique combiné.

Annexes

2018

JANVIER <table border="1" style="width: 100%; border-collapse: collapse; text-align: center;"> <tr><th>L</th><th>M</th><th>M</th><th>J</th><th>V</th><th>S</th><th>D</th></tr> <tr><td>1</td><td>2</td><td>3</td><td>4</td><td>5</td><td>6</td><td>7</td></tr> <tr><td>8</td><td>9</td><td>10</td><td>11</td><td>12</td><td>13</td><td>14</td></tr> <tr><td>15</td><td>16</td><td>17</td><td>18</td><td>19</td><td>20</td><td>21</td></tr> <tr><td>22</td><td>23</td><td>24</td><td>25</td><td>26</td><td>27</td><td>28</td></tr> <tr><td>29</td><td>30</td><td>31</td><td></td><td></td><td></td><td></td></tr> </table>	L	M	M	J	V	S	D	1	2	3	4	5	6	7	8	9	10	11	12	13	14	15	16	17	18	19	20	21	22	23	24	25	26	27	28	29	30	31					FEVRIER <table border="1" style="width: 100%; border-collapse: collapse; text-align: center;"> <tr><th>L</th><th>M</th><th>M</th><th>J</th><th>V</th><th>S</th><th>D</th></tr> <tr><td></td><td></td><td></td><td>1</td><td>2</td><td>3</td><td>4</td></tr> <tr><td>5</td><td>6</td><td>7</td><td>8</td><td>9</td><td>10</td><td>11</td></tr> <tr><td>12</td><td>13</td><td>14</td><td>15</td><td>16</td><td>17</td><td>18</td></tr> <tr><td>19</td><td>20</td><td>21</td><td>22</td><td>23</td><td>24</td><td>25</td></tr> <tr><td>26</td><td>27</td><td>28</td><td></td><td></td><td></td><td></td></tr> </table>	L	M	M	J	V	S	D				1	2	3	4	5	6	7	8	9	10	11	12	13	14	15	16	17	18	19	20	21	22	23	24	25	26	27	28					MARS <table border="1" style="width: 100%; border-collapse: collapse; text-align: center;"> <tr><th>L</th><th>M</th><th>M</th><th>J</th><th>V</th><th>S</th><th>D</th></tr> <tr><td></td><td></td><td></td><td>1</td><td>2</td><td>3</td><td>4</td></tr> <tr><td>5</td><td>6</td><td>7</td><td>8</td><td>9</td><td>10</td><td>11</td></tr> <tr><td>12</td><td>13</td><td>14</td><td>15</td><td>16</td><td>17</td><td>18</td></tr> <tr><td>19</td><td>20</td><td>21</td><td>22</td><td>23</td><td>24</td><td>25</td></tr> <tr><td>26</td><td>27</td><td>28</td><td>29</td><td>30</td><td>31</td><td></td></tr> </table>	L	M	M	J	V	S	D				1	2	3	4	5	6	7	8	9	10	11	12	13	14	15	16	17	18	19	20	21	22	23	24	25	26	27	28	29	30	31		AVRIL <table border="1" style="width: 100%; border-collapse: collapse; text-align: center;"> <tr><th>L</th><th>M</th><th>M</th><th>J</th><th>V</th><th>S</th><th>D</th></tr> <tr><td></td><td></td><td></td><td></td><td></td><td></td><td>1</td></tr> <tr><td>2</td><td>3</td><td>4</td><td>5</td><td>6</td><td>7</td><td>8</td></tr> <tr><td>9</td><td>10</td><td>11</td><td>12</td><td>13</td><td>14</td><td>15</td></tr> <tr><td>16</td><td>17</td><td>18</td><td>19</td><td>20</td><td>21</td><td>22</td></tr> <tr><td>23</td><td>24</td><td>25</td><td>26</td><td>27</td><td>28</td><td>29</td></tr> <tr><td>30</td><td></td><td></td><td></td><td></td><td></td><td></td></tr> </table>	L	M	M	J	V	S	D							1	2	3	4	5	6	7	8	9	10	11	12	13	14	15	16	17	18	19	20	21	22	23	24	25	26	27	28	29	30						
L	M	M	J	V	S	D																																																																																																																																																																												
1	2	3	4	5	6	7																																																																																																																																																																												
8	9	10	11	12	13	14																																																																																																																																																																												
15	16	17	18	19	20	21																																																																																																																																																																												
22	23	24	25	26	27	28																																																																																																																																																																												
29	30	31																																																																																																																																																																																
L	M	M	J	V	S	D																																																																																																																																																																												
			1	2	3	4																																																																																																																																																																												
5	6	7	8	9	10	11																																																																																																																																																																												
12	13	14	15	16	17	18																																																																																																																																																																												
19	20	21	22	23	24	25																																																																																																																																																																												
26	27	28																																																																																																																																																																																
L	M	M	J	V	S	D																																																																																																																																																																												
			1	2	3	4																																																																																																																																																																												
5	6	7	8	9	10	11																																																																																																																																																																												
12	13	14	15	16	17	18																																																																																																																																																																												
19	20	21	22	23	24	25																																																																																																																																																																												
26	27	28	29	30	31																																																																																																																																																																													
L	M	M	J	V	S	D																																																																																																																																																																												
						1																																																																																																																																																																												
2	3	4	5	6	7	8																																																																																																																																																																												
9	10	11	12	13	14	15																																																																																																																																																																												
16	17	18	19	20	21	22																																																																																																																																																																												
23	24	25	26	27	28	29																																																																																																																																																																												
30																																																																																																																																																																																		
MAI <table border="1" style="width: 100%; border-collapse: collapse; text-align: center;"> <tr><th>L</th><th>M</th><th>M</th><th>J</th><th>V</th><th>S</th><th>D</th></tr> <tr><td></td><td>1</td><td>2</td><td>3</td><td>4</td><td>5</td><td>6</td></tr> <tr><td>7</td><td>8</td><td>9</td><td>10</td><td>11</td><td>12</td><td>13</td></tr> <tr><td>14</td><td>15</td><td>16</td><td>17</td><td>18</td><td>19</td><td>20</td></tr> <tr><td>21</td><td>22</td><td>23</td><td>24</td><td>25</td><td>26</td><td>27</td></tr> <tr><td>28</td><td>29</td><td>30</td><td>31</td><td></td><td></td><td></td></tr> </table>	L	M	M	J	V	S	D		1	2	3	4	5	6	7	8	9	10	11	12	13	14	15	16	17	18	19	20	21	22	23	24	25	26	27	28	29	30	31				JUIN <table border="1" style="width: 100%; border-collapse: collapse; text-align: center;"> <tr><th>L</th><th>M</th><th>M</th><th>J</th><th>V</th><th>S</th><th>D</th></tr> <tr><td></td><td></td><td></td><td></td><td>1</td><td>2</td><td>3</td></tr> <tr><td>4</td><td>5</td><td>6</td><td>7</td><td>8</td><td>9</td><td>10</td></tr> <tr><td>11</td><td>12</td><td>13</td><td>14</td><td>15</td><td>16</td><td>17</td></tr> <tr><td>18</td><td>19</td><td>20</td><td>21</td><td>22</td><td>23</td><td>24</td></tr> <tr><td>25</td><td>26</td><td>27</td><td>28</td><td>29</td><td>30</td><td></td></tr> </table>	L	M	M	J	V	S	D					1	2	3	4	5	6	7	8	9	10	11	12	13	14	15	16	17	18	19	20	21	22	23	24	25	26	27	28	29	30		JUILLET <table border="1" style="width: 100%; border-collapse: collapse; text-align: center;"> <tr><th>L</th><th>M</th><th>M</th><th>J</th><th>V</th><th>S</th><th>D</th></tr> <tr><td></td><td></td><td></td><td></td><td></td><td></td><td>1</td></tr> <tr><td>2</td><td>3</td><td>4</td><td>5</td><td>6</td><td>7</td><td>8</td></tr> <tr><td>9</td><td>10</td><td>11</td><td>12</td><td>13</td><td>14</td><td>15</td></tr> <tr><td>16</td><td>17</td><td>18</td><td>19</td><td>20</td><td>21</td><td>22</td></tr> <tr><td>23</td><td>24</td><td>25</td><td>26</td><td>27</td><td>28</td><td>29</td></tr> <tr><td>30</td><td>31</td><td></td><td></td><td></td><td></td><td></td></tr> </table>	L	M	M	J	V	S	D							1	2	3	4	5	6	7	8	9	10	11	12	13	14	15	16	17	18	19	20	21	22	23	24	25	26	27	28	29	30	31						AOUT <table border="1" style="width: 100%; border-collapse: collapse; text-align: center;"> <tr><th>L</th><th>M</th><th>M</th><th>J</th><th>V</th><th>S</th><th>D</th></tr> <tr><td></td><td></td><td>1</td><td>2</td><td>3</td><td>4</td><td>5</td></tr> <tr><td>6</td><td>7</td><td>8</td><td>9</td><td>10</td><td>11</td><td>12</td></tr> <tr><td>13</td><td>14</td><td>15</td><td>16</td><td>17</td><td>18</td><td>19</td></tr> <tr><td>20</td><td>21</td><td>22</td><td>23</td><td>24</td><td>25</td><td>26</td></tr> <tr><td>27</td><td>28</td><td>29</td><td>30</td><td>31</td><td></td><td></td></tr> </table>	L	M	M	J	V	S	D			1	2	3	4	5	6	7	8	9	10	11	12	13	14	15	16	17	18	19	20	21	22	23	24	25	26	27	28	29	30	31		
L	M	M	J	V	S	D																																																																																																																																																																												
	1	2	3	4	5	6																																																																																																																																																																												
7	8	9	10	11	12	13																																																																																																																																																																												
14	15	16	17	18	19	20																																																																																																																																																																												
21	22	23	24	25	26	27																																																																																																																																																																												
28	29	30	31																																																																																																																																																																															
L	M	M	J	V	S	D																																																																																																																																																																												
				1	2	3																																																																																																																																																																												
4	5	6	7	8	9	10																																																																																																																																																																												
11	12	13	14	15	16	17																																																																																																																																																																												
18	19	20	21	22	23	24																																																																																																																																																																												
25	26	27	28	29	30																																																																																																																																																																													
L	M	M	J	V	S	D																																																																																																																																																																												
						1																																																																																																																																																																												
2	3	4	5	6	7	8																																																																																																																																																																												
9	10	11	12	13	14	15																																																																																																																																																																												
16	17	18	19	20	21	22																																																																																																																																																																												
23	24	25	26	27	28	29																																																																																																																																																																												
30	31																																																																																																																																																																																	
L	M	M	J	V	S	D																																																																																																																																																																												
		1	2	3	4	5																																																																																																																																																																												
6	7	8	9	10	11	12																																																																																																																																																																												
13	14	15	16	17	18	19																																																																																																																																																																												
20	21	22	23	24	25	26																																																																																																																																																																												
27	28	29	30	31																																																																																																																																																																														
SEPTEMBRE <table border="1" style="width: 100%; border-collapse: collapse; text-align: center;"> <tr><th>L</th><th>M</th><th>M</th><th>J</th><th>V</th><th>S</th><th>D</th></tr> <tr><td></td><td></td><td></td><td></td><td></td><td>1</td><td>2</td></tr> <tr><td>3</td><td>4</td><td>5</td><td>6</td><td>7</td><td>8</td><td>9</td></tr> <tr><td>10</td><td>11</td><td>12</td><td>13</td><td>14</td><td>15</td><td>16</td></tr> <tr><td>17</td><td>18</td><td>19</td><td>20</td><td>21</td><td>22</td><td>23</td></tr> <tr><td>24</td><td>25</td><td>26</td><td>27</td><td>28</td><td>29</td><td>30</td></tr> </table>	L	M	M	J	V	S	D						1	2	3	4	5	6	7	8	9	10	11	12	13	14	15	16	17	18	19	20	21	22	23	24	25	26	27	28	29	30	OCTOBRE <table border="1" style="width: 100%; border-collapse: collapse; text-align: center;"> <tr><th>L</th><th>M</th><th>M</th><th>J</th><th>V</th><th>S</th><th>D</th></tr> <tr><td>1</td><td>2</td><td>3</td><td>4</td><td>5</td><td>6</td><td>7</td></tr> <tr><td>8</td><td>9</td><td>10</td><td>11</td><td>12</td><td>13</td><td>14</td></tr> <tr><td>15</td><td>16</td><td>17</td><td>18</td><td>19</td><td>20</td><td>21</td></tr> <tr><td>22</td><td>23</td><td>24</td><td>25</td><td>26</td><td>27</td><td>28</td></tr> <tr><td>29</td><td>30</td><td>31</td><td></td><td></td><td></td><td></td></tr> </table>	L	M	M	J	V	S	D	1	2	3	4	5	6	7	8	9	10	11	12	13	14	15	16	17	18	19	20	21	22	23	24	25	26	27	28	29	30	31					NOVEMBRE <table border="1" style="width: 100%; border-collapse: collapse; text-align: center;"> <tr><th>L</th><th>M</th><th>M</th><th>J</th><th>V</th><th>S</th><th>D</th></tr> <tr><td></td><td></td><td></td><td>1</td><td>2</td><td>3</td><td>4</td></tr> <tr><td>5</td><td>6</td><td>7</td><td>8</td><td>9</td><td>10</td><td>11</td></tr> <tr><td>12</td><td>13</td><td>14</td><td>15</td><td>16</td><td>17</td><td>18</td></tr> <tr><td>19</td><td>20</td><td>21</td><td>22</td><td>23</td><td>24</td><td>25</td></tr> <tr><td>26</td><td>27</td><td>28</td><td>29</td><td>30</td><td></td><td></td></tr> </table>	L	M	M	J	V	S	D				1	2	3	4	5	6	7	8	9	10	11	12	13	14	15	16	17	18	19	20	21	22	23	24	25	26	27	28	29	30			DECEMBRE <table border="1" style="width: 100%; border-collapse: collapse; text-align: center;"> <tr><th>L</th><th>M</th><th>M</th><th>J</th><th>V</th><th>S</th><th>D</th></tr> <tr><td></td><td></td><td></td><td></td><td></td><td>1</td><td>2</td></tr> <tr><td>3</td><td>4</td><td>5</td><td>6</td><td>7</td><td>8</td><td>9</td></tr> <tr><td>10</td><td>11</td><td>12</td><td>13</td><td>14</td><td>15</td><td>16</td></tr> <tr><td>17</td><td>18</td><td>19</td><td>20</td><td>21</td><td>22</td><td>23</td></tr> <tr><td>24</td><td>25</td><td>26</td><td>27</td><td>28</td><td>29</td><td>30</td></tr> <tr><td>31</td><td></td><td></td><td></td><td></td><td></td><td></td></tr> </table>	L	M	M	J	V	S	D						1	2	3	4	5	6	7	8	9	10	11	12	13	14	15	16	17	18	19	20	21	22	23	24	25	26	27	28	29	30	31						
L	M	M	J	V	S	D																																																																																																																																																																												
					1	2																																																																																																																																																																												
3	4	5	6	7	8	9																																																																																																																																																																												
10	11	12	13	14	15	16																																																																																																																																																																												
17	18	19	20	21	22	23																																																																																																																																																																												
24	25	26	27	28	29	30																																																																																																																																																																												
L	M	M	J	V	S	D																																																																																																																																																																												
1	2	3	4	5	6	7																																																																																																																																																																												
8	9	10	11	12	13	14																																																																																																																																																																												
15	16	17	18	19	20	21																																																																																																																																																																												
22	23	24	25	26	27	28																																																																																																																																																																												
29	30	31																																																																																																																																																																																
L	M	M	J	V	S	D																																																																																																																																																																												
			1	2	3	4																																																																																																																																																																												
5	6	7	8	9	10	11																																																																																																																																																																												
12	13	14	15	16	17	18																																																																																																																																																																												
19	20	21	22	23	24	25																																																																																																																																																																												
26	27	28	29	30																																																																																																																																																																														
L	M	M	J	V	S	D																																																																																																																																																																												
					1	2																																																																																																																																																																												
3	4	5	6	7	8	9																																																																																																																																																																												
10	11	12	13	14	15	16																																																																																																																																																																												
17	18	19	20	21	22	23																																																																																																																																																																												
24	25	26	27	28	29	30																																																																																																																																																																												
31																																																																																																																																																																																		

Tage / Days / Jours		München Munich	Den Haag The Hague La Haye	Berlin
Neujahr - New Year's Day - Nouvel An	01.01.2018	x	x	x
Karfreitag - Good Friday - Vendredi Saint	30.03.2018	x	x	x
Ostermontag - Easter Monday - Lundi de Pâques	02.04.2018	x	x	x
Nationalfeiertag - National Holiday - Fête nationale	27.04.2018		x	
Maifeiertag - Labour Day - Fête du Travail	01.05.2018	x	x	x
Christi Himmelfahrt - Ascension Day - Ascension	10.05.2018	x	x	x
Pfingstmontag - Whit Monday - Lundi de Pentecôte	21.05.2018	x	x	x
Fronleichnam - Corpus Christi - Fête-Dieu	31.05.2018	x		
Mariä Himmelfahrt - Assumption Day - Assomption	15.08.2018	x		
Nationalfeiertag - National Holiday - Fête nationale	03.10.2018	x		x
Allerheiligen - All Saints' Day - Toussaint	01.11.2018	x		
Heiliger Abend - Christmas Eve - Veille de Noël	24.12.2018	x	x	x
1. Weihnachtstag - Christmas Day - Jour de Noël	25.12.2018	x	x	x
2. Weihnachtstag - Boxing Day - Lendemain de Noël	26.12.2018	x	x	x
Silvester - New Year's Eve - Saint-Sylvestre	31.12.2018	x	x	x

Annexes

2019

JANVIER <table border="1" style="width: 100%; border-collapse: collapse; text-align: center;"> <tr><td>L</td><td>M</td><td>M</td><td>J</td><td>V</td><td>S</td><td>D</td></tr> <tr><td></td><td>1</td><td>2</td><td>3</td><td>4</td><td>5</td><td>6</td></tr> <tr><td>7</td><td>8</td><td>9</td><td>10</td><td>11</td><td>12</td><td>13</td></tr> <tr><td>14</td><td>15</td><td>16</td><td>17</td><td>18</td><td>19</td><td>20</td></tr> <tr><td>21</td><td>22</td><td>23</td><td>24</td><td>25</td><td>26</td><td>27</td></tr> <tr><td>28</td><td>29</td><td>30</td><td>31</td><td></td><td></td><td></td></tr> </table>	L	M	M	J	V	S	D		1	2	3	4	5	6	7	8	9	10	11	12	13	14	15	16	17	18	19	20	21	22	23	24	25	26	27	28	29	30	31				FEVRIER <table border="1" style="width: 100%; border-collapse: collapse; text-align: center;"> <tr><td>L</td><td>M</td><td>M</td><td>J</td><td>V</td><td>S</td><td>D</td></tr> <tr><td></td><td></td><td></td><td></td><td>1</td><td>2</td><td>3</td></tr> <tr><td>4</td><td>5</td><td>6</td><td>7</td><td>8</td><td>9</td><td>10</td></tr> <tr><td>11</td><td>12</td><td>13</td><td>14</td><td>15</td><td>16</td><td>17</td></tr> <tr><td>18</td><td>19</td><td>20</td><td>21</td><td>22</td><td>23</td><td>24</td></tr> <tr><td>25</td><td>26</td><td>27</td><td>28</td><td></td><td></td><td></td></tr> </table>	L	M	M	J	V	S	D					1	2	3	4	5	6	7	8	9	10	11	12	13	14	15	16	17	18	19	20	21	22	23	24	25	26	27	28				MARS <table border="1" style="width: 100%; border-collapse: collapse; text-align: center;"> <tr><td>L</td><td>M</td><td>M</td><td>J</td><td>V</td><td>S</td><td>D</td></tr> <tr><td></td><td></td><td></td><td></td><td>1</td><td>2</td><td>3</td></tr> <tr><td>4</td><td>5</td><td>6</td><td>7</td><td>8</td><td>9</td><td>10</td></tr> <tr><td>11</td><td>12</td><td>13</td><td>14</td><td>15</td><td>16</td><td>17</td></tr> <tr><td>18</td><td>19</td><td>20</td><td>21</td><td>22</td><td>23</td><td>24</td></tr> <tr><td>25</td><td>26</td><td>27</td><td>28</td><td>29</td><td>30</td><td>31</td></tr> </table>	L	M	M	J	V	S	D					1	2	3	4	5	6	7	8	9	10	11	12	13	14	15	16	17	18	19	20	21	22	23	24	25	26	27	28	29	30	31	AVRIL <table border="1" style="width: 100%; border-collapse: collapse; text-align: center;"> <tr><td>L</td><td>M</td><td>M</td><td>J</td><td>V</td><td>S</td><td>D</td></tr> <tr><td>1</td><td>2</td><td>3</td><td>4</td><td>5</td><td>6</td><td>7</td></tr> <tr><td>8</td><td>9</td><td>10</td><td>11</td><td>12</td><td>13</td><td>14</td></tr> <tr><td>15</td><td>16</td><td>17</td><td>18</td><td>19</td><td>20</td><td>21</td></tr> <tr><td>22</td><td>23</td><td>24</td><td>25</td><td>26</td><td>27</td><td>28</td></tr> <tr><td>29</td><td>30</td><td></td><td></td><td></td><td></td><td></td></tr> </table>	L	M	M	J	V	S	D	1	2	3	4	5	6	7	8	9	10	11	12	13	14	15	16	17	18	19	20	21	22	23	24	25	26	27	28	29	30																			
L	M	M	J	V	S	D																																																																																																																																																																																			
	1	2	3	4	5	6																																																																																																																																																																																			
7	8	9	10	11	12	13																																																																																																																																																																																			
14	15	16	17	18	19	20																																																																																																																																																																																			
21	22	23	24	25	26	27																																																																																																																																																																																			
28	29	30	31																																																																																																																																																																																						
L	M	M	J	V	S	D																																																																																																																																																																																			
				1	2	3																																																																																																																																																																																			
4	5	6	7	8	9	10																																																																																																																																																																																			
11	12	13	14	15	16	17																																																																																																																																																																																			
18	19	20	21	22	23	24																																																																																																																																																																																			
25	26	27	28																																																																																																																																																																																						
L	M	M	J	V	S	D																																																																																																																																																																																			
				1	2	3																																																																																																																																																																																			
4	5	6	7	8	9	10																																																																																																																																																																																			
11	12	13	14	15	16	17																																																																																																																																																																																			
18	19	20	21	22	23	24																																																																																																																																																																																			
25	26	27	28	29	30	31																																																																																																																																																																																			
L	M	M	J	V	S	D																																																																																																																																																																																			
1	2	3	4	5	6	7																																																																																																																																																																																			
8	9	10	11	12	13	14																																																																																																																																																																																			
15	16	17	18	19	20	21																																																																																																																																																																																			
22	23	24	25	26	27	28																																																																																																																																																																																			
29	30																																																																																																																																																																																								
MAI <table border="1" style="width: 100%; border-collapse: collapse; text-align: center;"> <tr><td>L</td><td>M</td><td>M</td><td>J</td><td>V</td><td>S</td><td>D</td></tr> <tr><td></td><td></td><td>1</td><td>2</td><td>3</td><td>4</td><td>5</td></tr> <tr><td>6</td><td>7</td><td>8</td><td>9</td><td>10</td><td>11</td><td>12</td></tr> <tr><td>13</td><td>14</td><td>15</td><td>16</td><td>17</td><td>18</td><td>19</td></tr> <tr><td>20</td><td>21</td><td>22</td><td>23</td><td>24</td><td>25</td><td>26</td></tr> <tr><td>27</td><td>28</td><td>29</td><td>30</td><td>31</td><td></td><td></td></tr> </table>	L	M	M	J	V	S	D			1	2	3	4	5	6	7	8	9	10	11	12	13	14	15	16	17	18	19	20	21	22	23	24	25	26	27	28	29	30	31			JUIN <table border="1" style="width: 100%; border-collapse: collapse; text-align: center;"> <tr><td>L</td><td>M</td><td>M</td><td>J</td><td>V</td><td>S</td><td>D</td></tr> <tr><td></td><td></td><td></td><td></td><td></td><td>1</td><td>2</td></tr> <tr><td>3</td><td>4</td><td>5</td><td>6</td><td>7</td><td>8</td><td>9</td></tr> <tr><td>10</td><td>11</td><td>12</td><td>13</td><td>14</td><td>15</td><td>16</td></tr> <tr><td>17</td><td>18</td><td>19</td><td>20</td><td>21</td><td>22</td><td>23</td></tr> <tr><td>24</td><td>25</td><td>26</td><td>27</td><td>28</td><td>29</td><td>30</td></tr> </table>	L	M	M	J	V	S	D						1	2	3	4	5	6	7	8	9	10	11	12	13	14	15	16	17	18	19	20	21	22	23	24	25	26	27	28	29	30	JUILLET <table border="1" style="width: 100%; border-collapse: collapse; text-align: center;"> <tr><td>L</td><td>M</td><td>M</td><td>J</td><td>V</td><td>S</td><td>D</td></tr> <tr><td>1</td><td>2</td><td>3</td><td>4</td><td>5</td><td>6</td><td>7</td></tr> <tr><td>8</td><td>9</td><td>10</td><td>11</td><td>12</td><td>13</td><td>14</td></tr> <tr><td>15</td><td>16</td><td>17</td><td>18</td><td>19</td><td>20</td><td>21</td></tr> <tr><td>22</td><td>23</td><td>24</td><td>25</td><td>26</td><td>27</td><td>28</td></tr> <tr><td>29</td><td>30</td><td>31</td><td></td><td></td><td></td><td></td></tr> </table>	L	M	M	J	V	S	D	1	2	3	4	5	6	7	8	9	10	11	12	13	14	15	16	17	18	19	20	21	22	23	24	25	26	27	28	29	30	31					AOÛT <table border="1" style="width: 100%; border-collapse: collapse; text-align: center;"> <tr><td>L</td><td>M</td><td>M</td><td>J</td><td>V</td><td>S</td><td>D</td></tr> <tr><td></td><td></td><td></td><td>1</td><td>2</td><td>3</td><td>4</td></tr> <tr><td>5</td><td>6</td><td>7</td><td>8</td><td>9</td><td>10</td><td>11</td></tr> <tr><td>12</td><td>13</td><td>14</td><td>15</td><td>16</td><td>17</td><td>18</td></tr> <tr><td>19</td><td>20</td><td>21</td><td>22</td><td>23</td><td>24</td><td>25</td></tr> <tr><td>26</td><td>27</td><td>28</td><td>29</td><td>30</td><td>31</td><td></td></tr> </table>	L	M	M	J	V	S	D				1	2	3	4	5	6	7	8	9	10	11	12	13	14	15	16	17	18	19	20	21	22	23	24	25	26	27	28	29	30	31															
L	M	M	J	V	S	D																																																																																																																																																																																			
		1	2	3	4	5																																																																																																																																																																																			
6	7	8	9	10	11	12																																																																																																																																																																																			
13	14	15	16	17	18	19																																																																																																																																																																																			
20	21	22	23	24	25	26																																																																																																																																																																																			
27	28	29	30	31																																																																																																																																																																																					
L	M	M	J	V	S	D																																																																																																																																																																																			
					1	2																																																																																																																																																																																			
3	4	5	6	7	8	9																																																																																																																																																																																			
10	11	12	13	14	15	16																																																																																																																																																																																			
17	18	19	20	21	22	23																																																																																																																																																																																			
24	25	26	27	28	29	30																																																																																																																																																																																			
L	M	M	J	V	S	D																																																																																																																																																																																			
1	2	3	4	5	6	7																																																																																																																																																																																			
8	9	10	11	12	13	14																																																																																																																																																																																			
15	16	17	18	19	20	21																																																																																																																																																																																			
22	23	24	25	26	27	28																																																																																																																																																																																			
29	30	31																																																																																																																																																																																							
L	M	M	J	V	S	D																																																																																																																																																																																			
			1	2	3	4																																																																																																																																																																																			
5	6	7	8	9	10	11																																																																																																																																																																																			
12	13	14	15	16	17	18																																																																																																																																																																																			
19	20	21	22	23	24	25																																																																																																																																																																																			
26	27	28	29	30	31																																																																																																																																																																																				
SEPTEMBRE <table border="1" style="width: 100%; border-collapse: collapse; text-align: center;"> <tr><td>L</td><td>M</td><td>M</td><td>J</td><td>V</td><td>S</td><td>D</td></tr> <tr><td></td><td></td><td></td><td></td><td></td><td></td><td>1</td></tr> <tr><td>2</td><td>3</td><td>4</td><td>5</td><td>6</td><td>7</td><td>8</td></tr> <tr><td>9</td><td>10</td><td>11</td><td>12</td><td>13</td><td>14</td><td>15</td></tr> <tr><td>16</td><td>17</td><td>18</td><td>19</td><td>20</td><td>21</td><td>22</td></tr> <tr><td>23</td><td>24</td><td>25</td><td>26</td><td>27</td><td>28</td><td>29</td></tr> <tr><td>30</td><td></td><td></td><td></td><td></td><td></td><td></td></tr> </table>	L	M	M	J	V	S	D							1	2	3	4	5	6	7	8	9	10	11	12	13	14	15	16	17	18	19	20	21	22	23	24	25	26	27	28	29	30							OCTOBRE <table border="1" style="width: 100%; border-collapse: collapse; text-align: center;"> <tr><td>L</td><td>M</td><td>M</td><td>J</td><td>V</td><td>S</td><td>D</td></tr> <tr><td></td><td>1</td><td>2</td><td>3</td><td>4</td><td>5</td><td>6</td></tr> <tr><td>7</td><td>8</td><td>9</td><td>10</td><td>11</td><td>12</td><td>13</td></tr> <tr><td>14</td><td>15</td><td>16</td><td>17</td><td>18</td><td>19</td><td>20</td></tr> <tr><td>21</td><td>22</td><td>23</td><td>24</td><td>25</td><td>26</td><td>27</td></tr> <tr><td>28</td><td>29</td><td>30</td><td>31</td><td></td><td></td><td></td></tr> </table>	L	M	M	J	V	S	D		1	2	3	4	5	6	7	8	9	10	11	12	13	14	15	16	17	18	19	20	21	22	23	24	25	26	27	28	29	30	31				NOVEMBRE <table border="1" style="width: 100%; border-collapse: collapse; text-align: center;"> <tr><td>L</td><td>M</td><td>M</td><td>J</td><td>V</td><td>S</td><td>D</td></tr> <tr><td></td><td></td><td></td><td></td><td>1</td><td>2</td><td>3</td></tr> <tr><td>4</td><td>5</td><td>6</td><td>7</td><td>8</td><td>9</td><td>10</td></tr> <tr><td>11</td><td>12</td><td>13</td><td>14</td><td>15</td><td>16</td><td>17</td></tr> <tr><td>18</td><td>19</td><td>20</td><td>21</td><td>22</td><td>23</td><td>24</td></tr> <tr><td>25</td><td>26</td><td>27</td><td>28</td><td>29</td><td>30</td><td></td></tr> </table>	L	M	M	J	V	S	D					1	2	3	4	5	6	7	8	9	10	11	12	13	14	15	16	17	18	19	20	21	22	23	24	25	26	27	28	29	30		DECEMBRE <table border="1" style="width: 100%; border-collapse: collapse; text-align: center;"> <tr><td>L</td><td>M</td><td>M</td><td>J</td><td>V</td><td>S</td><td>D</td></tr> <tr><td></td><td></td><td></td><td></td><td></td><td></td><td>1</td></tr> <tr><td>2</td><td>3</td><td>4</td><td>5</td><td>6</td><td>7</td><td>8</td></tr> <tr><td>9</td><td>10</td><td>11</td><td>12</td><td>13</td><td>14</td><td>15</td></tr> <tr><td>16</td><td>17</td><td>18</td><td>19</td><td>20</td><td>21</td><td>22</td></tr> <tr><td>23</td><td>24</td><td>25</td><td>26</td><td>27</td><td>28</td><td>29</td></tr> <tr><td>30</td><td>31</td><td></td><td></td><td></td><td></td><td></td></tr> </table>	L	M	M	J	V	S	D							1	2	3	4	5	6	7	8	9	10	11	12	13	14	15	16	17	18	19	20	21	22	23	24	25	26	27	28	29	30	31					
L	M	M	J	V	S	D																																																																																																																																																																																			
						1																																																																																																																																																																																			
2	3	4	5	6	7	8																																																																																																																																																																																			
9	10	11	12	13	14	15																																																																																																																																																																																			
16	17	18	19	20	21	22																																																																																																																																																																																			
23	24	25	26	27	28	29																																																																																																																																																																																			
30																																																																																																																																																																																									
L	M	M	J	V	S	D																																																																																																																																																																																			
	1	2	3	4	5	6																																																																																																																																																																																			
7	8	9	10	11	12	13																																																																																																																																																																																			
14	15	16	17	18	19	20																																																																																																																																																																																			
21	22	23	24	25	26	27																																																																																																																																																																																			
28	29	30	31																																																																																																																																																																																						
L	M	M	J	V	S	D																																																																																																																																																																																			
				1	2	3																																																																																																																																																																																			
4	5	6	7	8	9	10																																																																																																																																																																																			
11	12	13	14	15	16	17																																																																																																																																																																																			
18	19	20	21	22	23	24																																																																																																																																																																																			
25	26	27	28	29	30																																																																																																																																																																																				
L	M	M	J	V	S	D																																																																																																																																																																																			
						1																																																																																																																																																																																			
2	3	4	5	6	7	8																																																																																																																																																																																			
9	10	11	12	13	14	15																																																																																																																																																																																			
16	17	18	19	20	21	22																																																																																																																																																																																			
23	24	25	26	27	28	29																																																																																																																																																																																			
30	31																																																																																																																																																																																								

Tage / Days / Jours		München Munich	Den Haag The Hague La Haye	Berlin
Neujahr - New Year's Day - Nouvel An	01.01.2019	x	x	x
Karfreitag - Good Friday - Vendredi Saint	19.04.2019	x	x	x
Ostermontag - Easter Monday - Lundi de Pâques	22.04.2019	x	x	x
Maifeiertag - Labour Day - Fête du Travail	01.05.2019	x	x	x
Christi Himmelfahrt - Ascension Day - Ascension	30.05.2019	x	x	x
Pfingstmontag - Whit Monday - Lundi de Pentecôte	10.06.2019	x	x	x
Fronleichnam - Corpus Christi - Fête-Dieu	20.06.2019	x		
Mariä Himmelfahrt - Assumption Day - Assomption	15.08.2019	x		
Nationalfeiertag - National Holiday - Fête nationale	03.10.2019	x		x
Allerheiligen - All Saints' Day - Toussaint	01.11.2019	x		
Heiliger Abend - Christmas Eve - Veille de Noël	24.12.2019	x	x	x
1. Weihnachtstag - Christmas Day - Jour de Noël	25.12.2019	x	x	x
2. Weihnachtstag - Boxing Day - Lendemain de Noël	26.12.2019	x	x	x
Silvester - New Year's Eve - Saint-Sylvestre	31.12.2019	x	x	x