

EXAMEN EUROPEEN DE QUALIFICATION 2014

Examen préliminaire

Cette épreuve contient :

- * Instructions pour répondre à l'épreuve et barème de notation Page 1
- * Questions juridiques (Questions 1 à 10) Pages 2 à 11
- * Analyse de revendications (Questions 11 à 20) Pages 12 à 27
- * Annexes : calendriers pour 2013 et 2014 Pages 28 à 29
avec indication des dates auxquelles l'un au moins des bureaux de réception de l'OEB ne sera pas ouvert pour recevoir le dépôt des pièces

Instructions pour répondre à l'épreuve et barème de notation

1. L'examen préliminaire est une épreuve sous forme de questionnaire à choix multiple. Il comprend 20 questions au total, 10 questions portant sur des connaissances juridiques (questions 1 à 10) et 10 questions portant sur l'analyse de revendications (questions 11 à 20). Les questions doivent être répondues en remplissant les cercles sur la feuille de réponse imprimée au verso de votre feuille de couverture personnelle. L'examen dure quatre heures.

a) Chaque question X contient 4 affirmations distinctes, à savoir X.1, X.2, X.3 et X.4. Pour chaque affirmation X.1, X.2, X.3 et X.4, les candidats doivent indiquer sans ambiguïté sur la feuille de réponse si l'affirmation est vraie ou fausse. Pour chacune des affirmations X.1, X.2, X.3 et X.4, une seule réponse peut être donnée, soit vraie soit fausse. Chacune des affirmations figurant dans une question doit être examinée indépendamment des autres.

b) Pour indiquer qu'une affirmation X.1, X.2, X.3 ou X.4 est vraie, le cercle correspondant à la réponse "vraie" doit être noirci à l'aide d'un crayon noir à mine moyenne HB. Pour indiquer qu'une affirmation X.1, X.2, X.3 ou X.4 est fausse, le cercle correspondant à la réponse "fausse" doit être noirci à l'aide d'un crayon noir à mine moyenne HB.

c) Si, en réponse à une affirmation X.1, X.2, X.3 ou X.4, le candidat n'indique pas si l'affirmation est vraie ou fausse, ou s'il indique vraie **et** fausse, alors la réponse à cette affirmation ne sera pas considérée comme correcte. En conséquence, si un candidat noircit en totalité ou en partie un cercle qu'il n'a pas l'intention de proposer comme réponse, il est capital qu'il efface entièrement toute inscription figurant dans ce cercle.

d) Il n'est pas possible d'ajouter des notes ou des remarques à l'attention de l'examineur. Toute mention de ce type sera ignorée.

2. Chaque candidat n'aura droit qu'à un seul formulaire de réponse.

3. Notation

a) Points accordés pour chaque question

- Si, dans une question X, aucune des réponses apportées aux affirmations X.1, X.2, X.3 et X.4 n'est correcte, ou si une seule de ces réponses est correcte, aucun point ne sera accordé pour cette question X.
- Si, dans une question X, deux des réponses apportées aux affirmations X.1, X.2, X.3 et X.4 sont correctes, 1 point sera accordé pour cette question X.
- Si, dans une question X, trois des réponses apportées aux affirmations X.1, X.2, X.3 et X.4 sont correctes, 3 points seront accordés pour cette question X.
- Si, dans une question X, les quatre réponses apportées aux affirmations X.1, X.2, X.3 et X.4 sont correctes, 5 points seront accordés pour cette question X.

b) Total des points accordés

Le nombre total de points accordés pour l'examen préliminaire est la somme des points obtenus à chaque question, attribués selon la méthode décrite ci-dessus.

Questions juridiques

QUESTION 1

Vous avez déposé la demande de brevet européen EP-A en avril 2013, sans revendiquer de priorité. La division de la recherche a estimé que les revendications manquaient d'unité d'invention. L'invention mentionnée en premier lieu dans les revendications a fait l'objet d'une recherche. En octobre 2013, vous avez reçu une invitation à acquitter une taxe de recherche additionnelle pour la seconde invention. Depuis lors, vous n'avez effectué aucune démarche par rapport à EP-A.

Pour chacune des affirmations 1.1 – 1.4, indiquez sur la feuille de réponses si l'affirmation est vraie ou fausse :

Si, aujourd'hui 24 février 2014, vous désirez poursuivre la seconde invention une option valable est ...

- 1.1 ... d'acquitter la taxe de recherche additionnelle pour EP-A avec la taxe de poursuite de la procédure.
- 1.2 ... de déposer une demande divisionnaire européenne de EP-A portant sur la seconde invention.
- 1.3 ... de déposer une demande de brevet européen EP-B revendiquant la priorité de EP-A, EP-B portant sur la seconde invention.
- 1.4 ... de déposer une demande internationale PCT-B revendiquant la priorité de EP-A, PCT-B portant sur la seconde invention.

Questions juridiques

QUESTION 2

La demande de brevet européen EP-P a été déposée en tant que premier dépôt le 2 décembre 2011 et publiée le 13 juin 2013. La demande de brevet européen EP-D a été déposée auprès de l'OEB le 6 décembre 2013 en tant que demande divisionnaire de EP-P. Aujourd'hui, 24 février 2014, vous avez reçu la première notification de la division d'examen au titre de l'article 94(3) CBE concernant EP-P. EP-P est toujours en instance. Certaines revendications de EP-D contiennent des éléments qui n'étaient pas divulgués à l'origine dans EP-P. La taxe annuelle pour EP-D n'a pas encore été acquittée.

Pour chacune des affirmations 2.1 – 2.4, indiquez sur la feuille de réponses si l'affirmation est vraie ou fausse :

- 2.1 EP-D ne peut pas être valablement déposée avant que ne soit émise la première notification au titre de l'article 94(3) CBE concernant EP-P ; ainsi EP-D n'a pas été valablement déposée.
- 2.2 À l'heure actuelle, EP-D est réputée avoir le 6 décembre 2013 comme date de dépôt.
- 2.3 La taxe annuelle pour EP-D peut être valablement acquittée le 7 avril 2014 sans surtaxe.
- 2.4 Dans le cas présent, EP-P sera considérée comme état de la technique pertinent pour EP-D conformément à l'article 54(2) CBE.

Questions juridiques

QUESTION 3

Le 11 janvier 2013, un demandeur a déposé une demande de brevet européen EP-1 auprès de l'OEB. EP-1 divulgue l'objet X mais pas l'objet Y. Le 6 septembre 2013, le même demandeur a déposé, auprès de l'USPTO, une demande de brevet américaine US-1 revendiquant la priorité de EP-1. La revendication 1 de US-1 porte sur l'objet X, la revendication 2 sur l'objet Y. EP-1 a été retirée le 10 janvier 2014. La demande de brevet européen EP-2 est déposée par le même demandeur le 13 janvier 2014. EP-2 contient la même description et les mêmes revendications que US-1.

Pour chacune des affirmations 3.1 – 3.4, indiquez sur la feuille de réponses si l'affirmation est vraie ou fausse :

Si EP-2 ne revendique que la priorité de ...

- 3.1 ... EP-1, la date effective pour la revendication 1 de EP-2 est le 13 janvier 2014.
- 3.2 ... EP-1, la date effective pour la revendication 2 de EP-2 est le 13 janvier 2014.
- 3.3 ... US-1, la date effective pour la revendication 1 de EP-2 est le 13 janvier 2014.
- 3.4 ... US-1, la date effective pour la revendication 2 de EP-2 est le 13 janvier 2014.

Questions juridiques

QUESTION 4

Le Bulletin européen des brevets a mentionné la publication du rapport de recherche européenne de la demande de brevet européen EP-G le 16 octobre 2013. EP-G comporte 20 revendications. L'avis qui accompagne le rapport de recherche européenne mentionne plusieurs irrégularités dans EP-G.

Pour chacune des affirmations 4.1 – 4.4, indiquez sur la feuille de réponses si l'affirmation est vraie ou fausse :

L'un des actes qui doit être effectué au plus tard le 16 avril 2014 pour éviter que EP-G ne soit réputée retirée est ...

- 4.1 ... d'acquitter 5 taxes de revendication.
- 4.2 ... de remédier aux irrégularités constatées dans l'avis.
- 4.3 ... d'acquitter la taxe d'examen.
- 4.4 ... d'acquitter la taxe de désignation.

Questions juridiques

QUESTION 5

Le 15 mars 2011, un demandeur a déposé valablement une demande de brevet européen EP-Z en tant que premier dépôt.

Pour chacune des affirmations 5.1 – 5.4, indiquez sur la feuille de réponses si l'affirmation est vraie ou fausse :

- 5.1 La taxe annuelle pour la troisième année pour EP-Z vient à échéance le 31 mars 2014.
- 5.2 Une taxe annuelle peut être acquittée au plus tard dans les quatre mois à compter de son échéance, sous réserve du paiement d'une surtaxe dans ce délai.
- 5.3 Si une taxe annuelle n'est pas acquittée dans les délais, la demande est réputée retirée.
- 5.4 Si le demandeur n'observe pas le délai de paiement d'une taxe annuelle et de la surtaxe, une option valable est de requérir la poursuite de la procédure.

Questions juridiques

QUESTION 6

La division d'examen a émis une notification fixant un délai de deux mois pour adapter la description de la demande de brevet européen EP-XX aux revendications modifiées déposées précédemment par le demandeur. La notification est datée du 10 décembre 2013. Vous avez reçu la notification le 16 décembre 2013. Jusqu'à présent, vous n'avez effectué aucune démarche et vous n'avez pas reçu d'autre notification de l'OEB eu égard à EP-XX.

Pour chacune des affirmations 6.1 – 6.4, indiquez sur la feuille de réponses si l'affirmation est vraie ou fausse :

- 6.1 Le délai pour déposer la description adaptée qui vous a été demandée a expiré le 20 février 2014.
- 6.2 Si vous déposez aujourd'hui, 24 février 2014, la description adaptée qui vous a été demandée, elle sera réputée avoir été reçue dans les délais car vous n'avez pas reçu la notification de la perte d'un droit.
- 6.3 La poursuite de la procédure de EP-XX doit être demandée le 22 avril 2014 au plus tard.
- 6.4 Une prorogation du délai de deux mois peut être valablement demandée à condition que l'OEB en reçoive la demande par écrit avant que la notification de la perte d'un droit ne soit émise.

Questions juridiques

QUESTION 7

M. Brown, un irlandais vivant à Dublin, souhaite obtenir une protection pour son invention X-1. Il divulguera demain, 25 février 2014, pour la première fois son invention X-1 lors d'une conférence de presse publique. M. Brown a donc l'intention de déposer par fax une demande de brevet européen EP-X en tant que premier dépôt couvrant l'invention X-1.

Pour chacune des affirmations 7.1 – 7.4, indiquez sur la feuille de réponses si l'affirmation est vraie ou fausse :

- 7.1 Afin d'obtenir une date de dépôt pour EP-X, il faut acquitter la taxe de dépôt.
- 7.2 Si les conditions d'obtention d'une date de dépôt pour EP-X ne sont remplies que demain, 25 février 2014, la divulgation de X-1 lors de la conférence de presse de demain deviendra état de la technique pour EP-X.
- 7.3 Afin d'obtenir une date de dépôt pour EP-X, il faut que EP-X contienne au moins une revendication.
- 7.4 Si une date de dépôt est attribuée à EP-X, M. Brown bénéficiera, en vertu de la Convention de Paris pour la protection de la propriété industrielle, d'un droit de priorité issu de EP-X.

Questions juridiques

QUESTION 8

Mme De Jong, une néerlandaise résidant à Berlin, a déposé, le 4 février 2014, une demande de brevet européen EP-Z ainsi qu'un acte d'opposition contre le brevet européen EP-Y. La mention de la délivrance de EP-Y a été publiée le 26 juin 2013. Les deux documents sont déposés en néerlandais.

Pour chacune des affirmations 8.1 – 8.4, indiquez sur la feuille de réponses si l'affirmation est vraie ou fausse :

- 8.1 Pour EP-Y : la traduction prescrite de l'acte d'opposition doit être produite au plus tard dans un délai d'un mois à compter du dépôt de l'acte d'opposition.
- 8.2 Pour EP-Z : la traduction prescrite doit être produite dans les deux mois à compter du dépôt de EP-Z.
- 8.3 Mme De Jong a droit à une réduction de la taxe d'opposition.
- 8.4 Mme De Jong a droit à une réduction de la taxe de dépôt pour EP-Z.

Questions juridiques

QUESTION 9

Le demandeur X a déposé une demande de brevet européen EP-N en janvier 2014, sans revendiquer de priorité.

Pour chacune des affirmations 9.1 – 9.4, indiquez sur la feuille de réponses si l'affirmation est vraie ou fausse :

Ce qui suit fait partie de l'état de la technique au titre de l'article 54(2) CBE pour EP-N :

- 9.1 un billet posté dans un blog de l'internet par le demandeur X le 29 décembre 2013.
- 9.2 des tests comparatifs déposés par le demandeur X au sujet d'une demande de brevet européen EP-L, EP-L ayant été déposée en mai 2012, les tests ayant été déposés en juillet 2013 et EP-L ayant été publiée en décembre 2013.
- 9.3 des tests comparatifs déposés par le demandeur X au sujet d'une demande internationale PCT-M, PCT-M ayant été déposée en janvier 2012 sans revendication de priorité, les tests ayant été déposés en septembre 2013 en même temps que la demande d'examen préliminaire international et le rapport d'examen préliminaire international n'ayant pas encore été émis.
- 9.4 une déclaration orale faite par le demandeur X en novembre 2013 lors d'une procédure orale d'opposition au brevet européen EP-H.

Questions juridiques

QUESTION 10

En janvier 2013, un demandeur a déposé une demande de brevet européen EP-T portant sur l'invention X. La demande EP-T comprend plusieurs modes de réalisation. Le demandeur se rend compte maintenant que, même si la plupart des modes de réalisation ont fait l'objet d'un exposé suffisant, il manque des informations techniques essentielles au mode de réalisation X1 qui n'est donc pas suffisamment exposé.

Pour chacune des affirmations 10.1 – 10.4, indiquez sur la feuille de réponses si l'affirmation est vraie ou fausse :

- 10.1 Une objection de la division d'examen selon l'article 83 CBE concernant le mode de réalisation X1 peut être surmontée en déposant des informations techniques supplémentaires.
- 10.2 Si la division d'examen ne soulève aucune objection au titre de l'article 83 CBE, l'insuffisance de l'exposé ne pourra pas servir de motif d'opposition valable à l'encontre de EP-T.
- 10.3 Une option valable est de rectifier les informations techniques au titre de la règle 139 CBE avant la publication de EP-T.
- 10.4 Avant la publication de EP-T, il n'est pas possible de modifier la description de EP-T pour supprimer le mode de réalisation X1.

Analyse de revendications

Description de la demande

[001] La présente invention porte sur des distributeurs de savon liquide.

[002] On connaît des distributeurs de savon liquide comprenant une bouteille avec une pompe vissée sur l'ouverture de la bouteille. La figure 1 de D1 montre un distributeur contenant du savon liquide. Le distributeur comprend une bouteille avec un goulot de vissage, une pompe manuelle avec une buse distributrice qui se visse sur l'ouverture de la bouteille, et un tube qui s'étend de la pompe manuelle dans la bouteille. Le tube ne s'étend pas jusqu'au fond de la bouteille : le bout du tube n'est pas en contact avec le fond de la bouteille. Le savon liquide utilisé dans D1 est une suspension aqueuse.

[003] Le distributeur de savon liquide de D1 a comme inconvénient qu'il reste, au fond de la bouteille, trop de savon liquide ne pouvant être extrait de la bouteille du fait que le bout du tube n'est pas en contact avec le fond de la bouteille.

[004] La figure 1 montre une coupe transversale d'un distributeur de savon liquide contenant du savon liquide selon un premier mode de réalisation de l'invention.

La figure 2 montre une coupe transversale d'un distributeur de savon liquide contenant du savon liquide selon un second mode de réalisation de l'invention.

La figure 3 montre une coupe transversale d'un distributeur de savon liquide contenant du savon liquide selon un troisième mode de réalisation de l'invention.

La figure 4 montre une vue en perspective d'un distributeur de savon liquide selon l'invention.

La figure 5 montre une vue en perspective d'une bouteille de recharge de savon liquide selon l'invention.

[005] La figure 1 montre un distributeur 10 de savon liquide selon le premier mode de réalisation de l'invention. Le distributeur 10 comprend une bouteille 11 et une pompe manuelle 12 avec une buse distributrice 13. La pompe manuelle 12 est fixée sur l'ouverture de la bouteille 11. Le fond 11a de la bouteille 11 est plat. Un tube 14 s'étend de la pompe manuelle 12 dans la bouteille 11 et est en contact avec le fond plat 11a de la bouteille 11. Un bout 14a du tube 14 est doté d'un profil en forme de L, de sorte que le bout 14a du tube 14 s'étend le long du fond plat 11a de la bouteille 11.

Analyse de revendications

[006] La figure 2 montre un distributeur 20 de savon liquide selon le second mode de réalisation de l'invention. Le fond 21a d'une bouteille 21 du distributeur 20 de savon liquide est doté d'un profil en forme de dôme. Quand une pompe manuelle 22 est vissée sur l'ouverture de la bouteille 21, un bout 24a d'un tube 24 est recourbé et est guidé par le fond à profil en forme de dôme 21a vers la partie la plus basse 21b de la bouteille 21. Presque tout le savon peut être extrait de la bouteille 21 au moyen de ce distributeur 20 de savon liquide ; il ne reste qu'une petite quantité de savon au fond de la bouteille 21.

[007] La figure 3 montre un distributeur 30 de savon liquide selon le troisième mode de réalisation de l'invention. Le fond 31a d'une bouteille 31 du distributeur 30 de savon liquide est doté d'un profil en forme de V. Quand une pompe manuelle 32 est vissée sur l'ouverture de la bouteille 31, un tube 34 est recourbé par le fond en forme de V 31a et un bout 34a du tube 34 est guidé vers un puits 31b du fond en forme de V 31a. Le puits 31b ayant un très petit volume, presque tout le savon peut être extrait de la bouteille 31 au moyen de ce distributeur 30 de savon liquide. Ce distributeur convient particulièrement aux savons liquides coûteux.

[008] La figure 4 représente l'extérieur d'un distributeur de savon liquide selon notre invention. Il comprend une bouteille 1 et une pompe 2 avec une buse 3. La pompe 2 est fixée sur l'ouverture de la bouteille 1. N'importe quelle pompe classique peut être utilisée.

[009] Comme indiqué à la figure 5, les bouteilles des distributeurs de savon liquide de tous les modes de réalisation de l'invention décrits ci-dessus peuvent aussi être fermées au moyen d'un bouchon à vis 43. L'utilisateur remplace alors le bouchon à vis 43 par un des systèmes pompe-buse-tube correspondants d'un distributeur de savon liquide usagé, conformément à un des modes de réalisation ci-dessus.

[010] Dans tous les modes de réalisation de l'invention, nous utilisons une composition de savon liquide qui contient de l'eau, du détergent et 20 à 25 pourcent en poids de glycérine basé sur le poids total de la composition de savon liquide. Par exemple, le détergent est un mélange de savons à base de palmitate et de stéarate. De préférence, la composition ne comprend pas de détergent non-ionique.

Analyse de revendications

Dessins de la demande du client

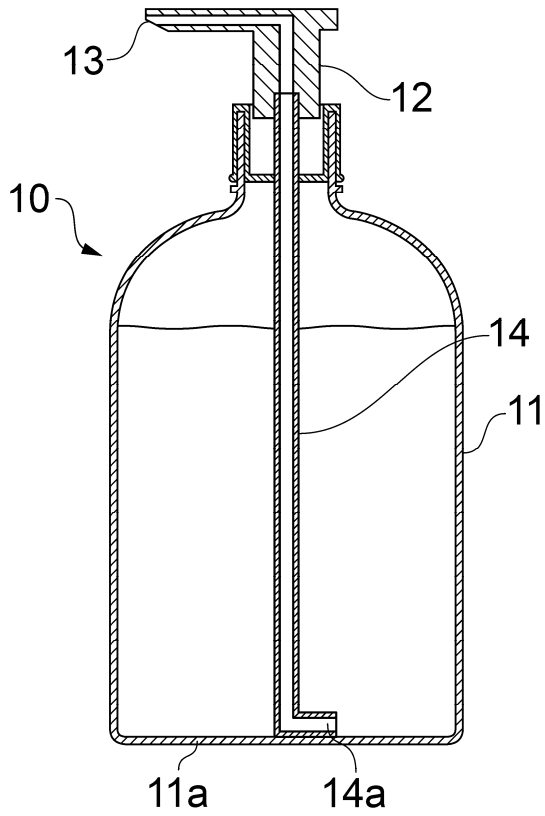


FIG. 1

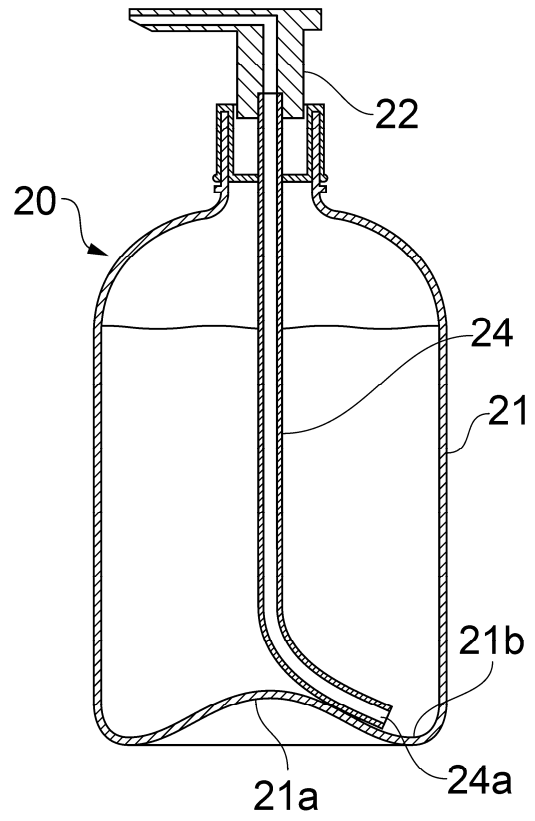


FIG. 2

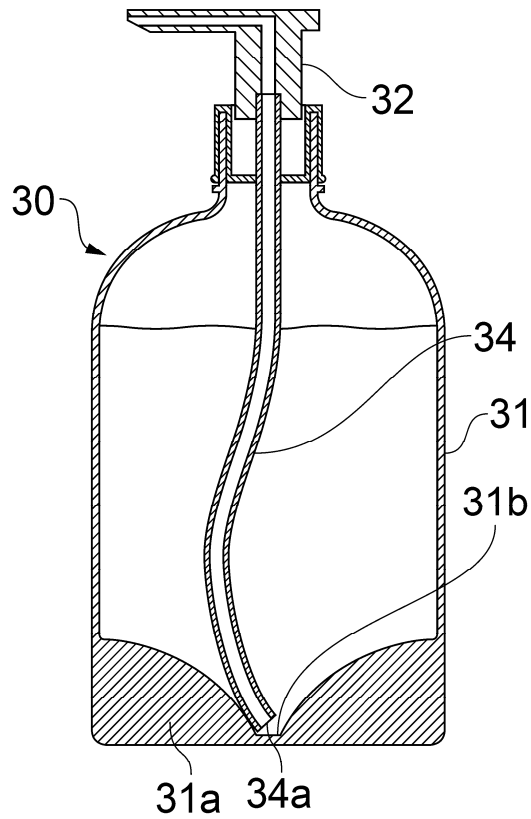


FIG. 3

Analyse de revendications

Dessins de la demande du client

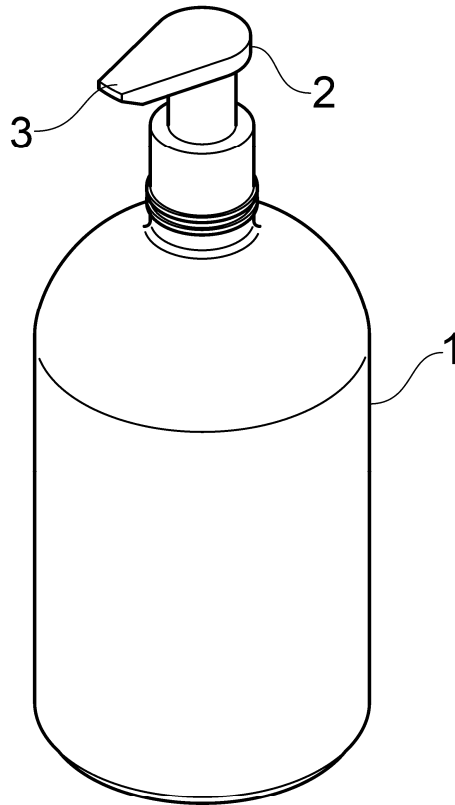


FIG. 4

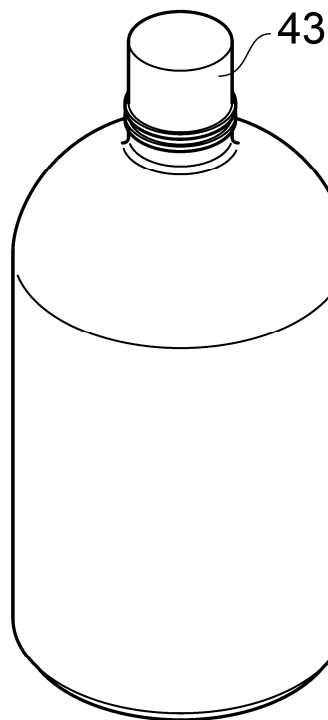


FIG. 5

Analyse de revendications

Document D1

[001] Le savon liquide est pratique pour se laver les mains. La figure 1 montre une coupe transversale de notre distributeur 100 de savon liquide contenant du savon liquide. Il comprend une bouteille 110 avec un goulot de vissage et une pompe manuelle 120 qui se visse sur l'ouverture de la bouteille 110. La pompe manuelle 120 est dotée d'une buse distributrice 130 et d'un tube 140 qui s'étend vers le fond de la bouteille 110. Pour éviter que le tube 140 ne soit obstrué par le fond de la bouteille 110, on choisit la longueur du tube 140 de manière à ce qu'il ne soit pas en contact avec le fond de la bouteille 110.

[002] Comme savon liquide, nous utilisons une suspension aqueuse comprenant de l'eau, du détergent et des particules abrasives en suspension.

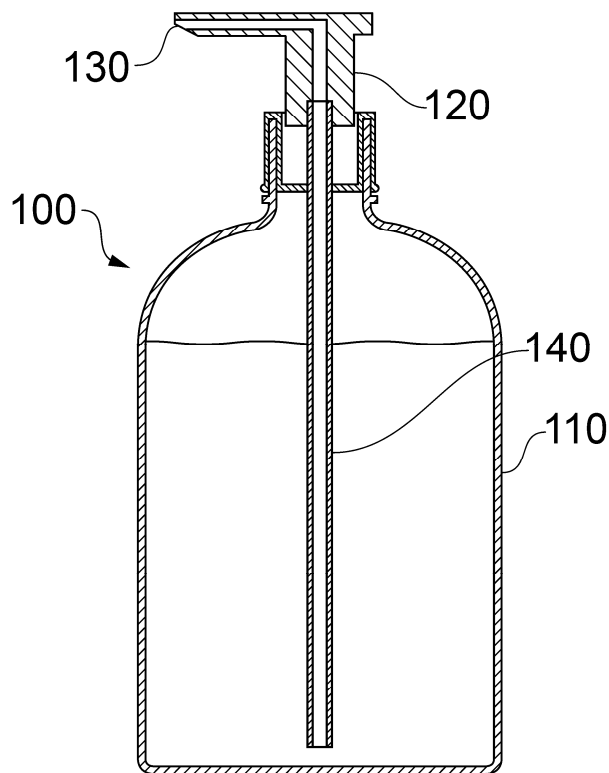


FIG. 1

Analyse de revendications

Document D2

[001] Un problème qui se pose avec les distributeurs de savon liquide connus est qu'une partie du produit ne peut pas être extraite du fond de la bouteille. Nous avons développé un distributeur 200 de savon liquide montré à la figure 1. Le distributeur de savon liquide 200 contenant du savon liquide comprend une bouteille 210, une pompe manuelle 220, une buse distributrice 230 et un tube 240. Le tube 240 s'étend jusqu'au fond de la bouteille 210 de telle façon que le tube 240 se recourbe et le bout du tube 240 s'étend le long du fond de la bouteille 210.

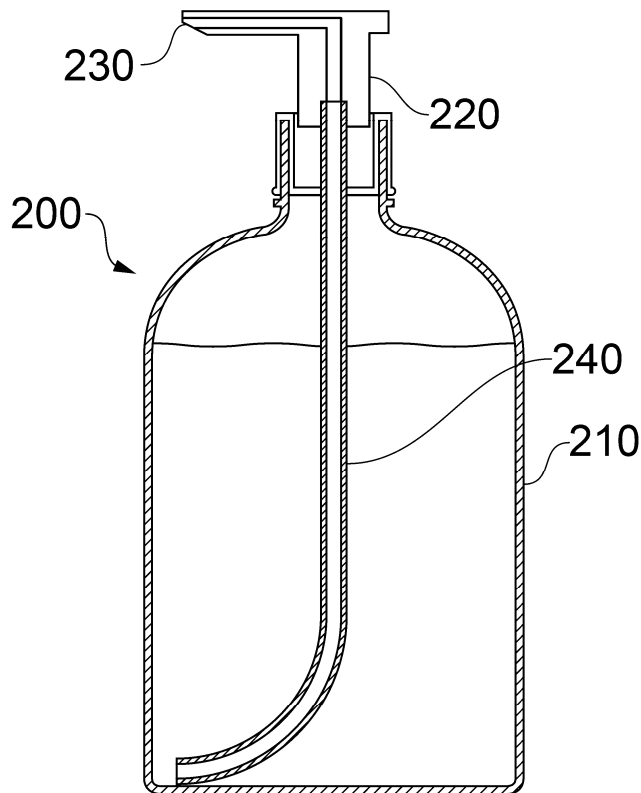


FIG. 1

Analyse de revendications

Document D3

[001] Nous vendons des liquides vaisselles dans des bouteilles compressibles en plastique. La figure 1 représente une bouteille 310 contenant un liquide, avec un fond à profil en forme de dôme. Grâce au profil en forme de dôme du fond de la bouteille, la bouteille 310 reste stable sur une surface plane même si le matériau dont la bouteille est faite est très mince. L'ouverture de la bouteille 310 est dotée d'un bouchon à vis comportant une buse 330. Un tube 340 s'étend de la buse 330 dans l'intérieur de la bouteille 310.

[002] Pour extraire le liquide, on retourne la bouteille 310 et on la presse. L'utilisateur peut contrôler la quantité de liquide expulsé de la bouteille 310. Comme le goulot de la bouteille est très étroit, presque tout le liquide peut être extrait de cette façon. Quand la bouteille 310 est presque vide, elle peut être rincée à l'eau chaude pour extraire complètement tout le liquide de la bouteille.

[003] Le liquide vaisselle comprend de l'eau, des détergents et éventuellement des parfums et/ou des colorants.

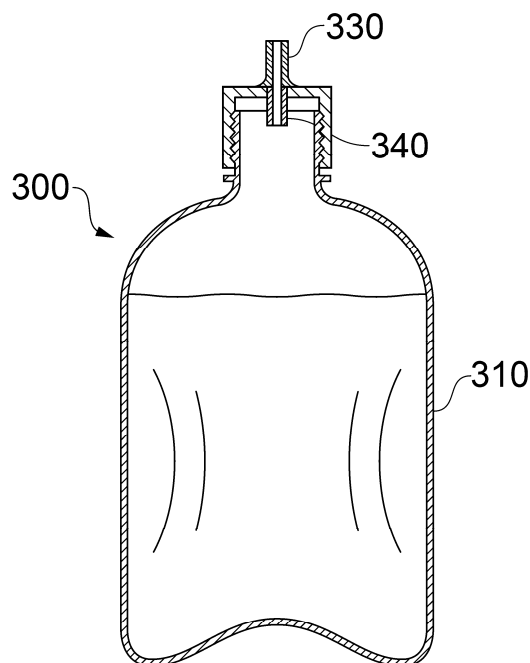


FIG. 1

Analyse de revendications

Document D4

[001] Nous fabriquons des systèmes distributeurs de savon liquide pour les lavabos. La figure 1 montre un système distributeur 400 de savon liquide comprenant une pompe 420 actionnée manuellement qui pompe du savon liquide à partir d'une bouteille réservoir 410. La pompe 420 est placée à hauteur d'un lavabo 450 et la bouteille 410 est située en-dessous de la pompe 420, comme indiqué à la figure 1. Un tube 430 relie la pompe 420 à la bouteille 410. Comme indiqué à la figure 1, le tube 430 s'étend horizontalement en s'éloignant de la pompe puis verticalement vers le bas dans la bouteille 410.

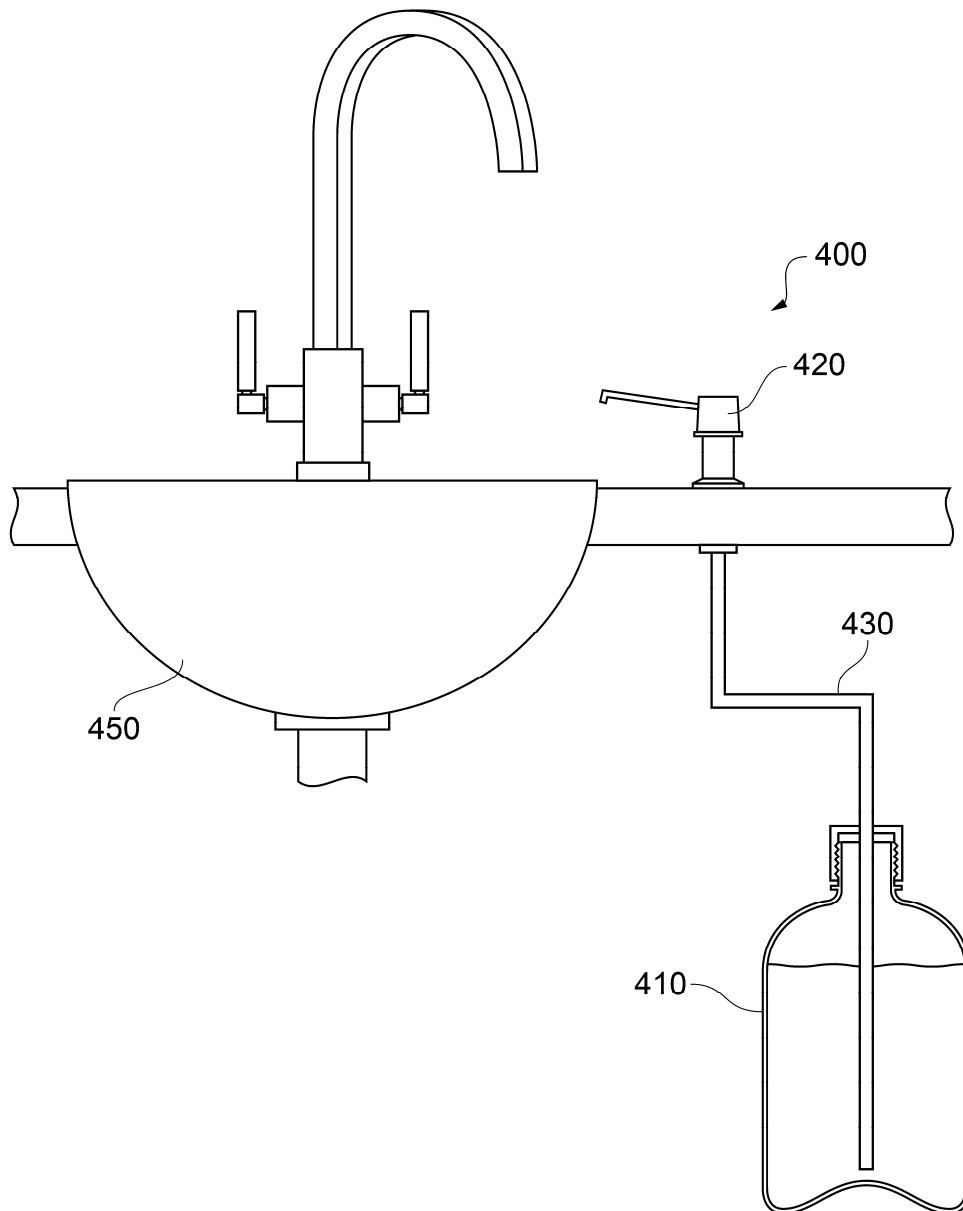


FIG. 1

Analyse de revendications

QUESTION 11

Pour les questions 11 et 12, supposez que la revendication I est une revendication indépendante unique déposée avec la demande de brevet du client.

- I. Bouteille pour un distributeur de savon liquide, ladite bouteille ayant un fond pour toucher un tube d'un distributeur de savon liquide.

Pour chacune des affirmations 11.1 – 11.4, indiquez sur la feuille de réponses si l'affirmation est vraie ou fausse :

- 11.1 La bouteille du premier mode de réalisation de la demande est couverte par l'étendue de la revendication I.
- 11.2 La bouteille du second mode de réalisation de la demande est couverte par l'étendue de la revendication I.
- 11.3 La bouteille du troisième mode de réalisation de la demande est couverte par l'étendue de la revendication I.
- 11.4 La bouteille de la figure 5 est couverte par l'étendue de la revendication I.

QUESTION 12

Pour chacune des affirmations 12.1 – 12.4, indiquez sur la feuille de réponses si l'affirmation est vraie ou fausse :

- 12.1 L'objet de la revendication I est nouveau par rapport à D1.
- 12.2 L'objet de la revendication I est nouveau par rapport à D2.
- 12.3 L'objet de la revendication I est nouveau par rapport à D3.
- 12.4 L'objet de la revendication I est nouveau par rapport à D4.

Analyse de revendications

QUESTION 13

Pour la question 13, supposez que la revendication II est une revendication indépendante unique déposée avec la demande de brevet du client.

- II. Distributeur de savon comprenant une pompe manuelle, une bouteille contenant un liquide, par exemple du savon liquide, et un tube, au moins une partie du tube s'étendant le long du fond de la bouteille.

Pour chacune des affirmations 13.1 – 13.4, indiquez sur la feuille de réponses si l'affirmation est vraie ou fausse :

- 13.1 Le distributeur de savon liquide du premier mode de réalisation de la demande est couvert par l'étendue de la revendication II.
- 13.2 L'objet de la revendication II est limité à un distributeur de savon contenant un liquide.
- 13.3 L'objet de la revendication II est nouveau par rapport à D2.
- 13.4 L'objet de la revendication II est nouveau par rapport à D4.

Analyse de revendications

QUESTION 14

Pour les questions 14 à 16, supposez que la revendication indépendante III a été déposée avec la demande de brevet du client.

III. Composition de savon liquide comprenant

- (i) de l'eau,
- (ii) du détergent, en particulier un mélange de savons à base de palmitate et de stéarate, et
- (iii) 20 à 25 pourcent en poids de glycérine basé sur le poids total de la composition de savon liquide.

Pour chacune des affirmations 14.1 – 14.4, indiquez sur la feuille de réponses si l'affirmation est vraie ou fausse :

- 14.1 L'objet de la revendication III est limité à une composition de savon liquide comprenant au moins 75 pourcent en poids d'eau et de détergent basé sur le poids total de la composition de savon liquide.
- 14.2 L'étendue de la revendication III reste inchangée si l'on remplace l'expression "en particulier" par l'expression "de préférence".
- 14.3 Une revendication avec l'énoncé suivant "Dans un distributeur de savon incluant une pompe manuelle, un savon liquide selon la revendication III." serait claire.
- 14.4 L'objet de la revendication III est limité à une composition de savon liquide comprenant au maximum 80 pourcent en poids d'eau et de détergent basé sur le poids total de la composition de savon liquide.

Analyse de revendications

QUESTION 15

Pour chacune des affirmations 15.1 – 15.4, indiquez sur la feuille de réponses si l'affirmation est vraie ou fausse :

La revendication III est nouvelle par rapport à une composition de savon liquide comprenant :

- 15.1 de l'eau, du détergent, en particulier un mélange de savons à base de palmitate et de stéarate, et 22 pourcent en poids de glycérine basé sur le poids total de la composition de savon liquide.
- 15.2 de l'eau, du détergent, en particulier un mélange de savons à base de palmitate et de stéarate, du parfum et 20 à 25 pourcent en poids de glycérine basé sur le poids total de la composition de savon liquide.
- 15.3 de l'eau, du détergent non-ionique et 20 à 25 pourcent en poids de glycérine basé sur le poids total de la composition de savon liquide.
- 15.4 de l'eau, du détergent, en particulier un mélange de savons à base de palmitate et de stéarate, et environ 20 pourcent en poids de glycérine basé sur le poids total de la composition de savon liquide.

Analyse de revendications

QUESTION 16

Pour chacune des affirmations 16.1 – 16.4, indiquez sur la feuille de réponses si l'affirmation est vraie ou fausse :

- 16.1 Il existe une base dans la demande telle que déposée pour modifier la revendication III de façon à exclure de l'étendue de cette revendication les compositions comprenant les détergents non-ioniques.
- 16.2 Au titre de l'article 123(2) CBE, il serait acceptable de remplacer le terme "eau" par l'expression "suspension aqueuse" dans la revendication III.
- 16.3 La revendication avec l'énoncé suivant : "Composition de savon liquide constituée d'eau, de détergent et de 20 à 25 pourcent en poids de glycérine basé sur le poids total de la composition de savon liquide." a une étendue plus restreinte que la revendication III.
- 16.4 En vertu de l'article 123(2) CBE, il serait acceptable d'exclure de l'étendue de la revendication III les compositions comprenant 23 pourcent en poids de glycérine basé sur le poids total de la composition de savon liquide, afin de rendre l'objet de la revendication III nouveau par rapport à un document de l'état de la technique au titre de l'article 54(3) CBE divulguant une composition de savon liquide comprenant de l'eau, du détergent et 23 pourcent en poids de glycérine basé sur le poids total de la composition de savon liquide.

Analyse de revendications

QUESTION 17

Pour les questions 17 à 20, supposez que la revendication indépendante **IV.1** et les revendications dépendantes **IV.2**, **IV.3** et **IV.4** ont été déposées avec la demande de brevet du client :

IV.1 Système distributeur comprenant :

- (a) une pompe manuelle ;
- (b) une bouteille pour savon liquide ;
- (c) un tube,

caractérisé en ce que la bouteille comprend un fond qui est en contact avec une partie du tube.

IV.2 Système distributeur selon la revendication **IV.1**, dans lequel le fond de la bouteille est en forme de dôme de façon à éloigner le tube du sommet du dôme.

IV.3 Système distributeur selon la revendication **IV.1**, dans lequel le tube comporte une partie à angle droit et un bout du tube est en contact avec le fond de la bouteille.

IV.4 Système distributeur selon la revendication **IV.1**, dans lequel le fond de la bouteille est doté d'un puits en forme de V qui guide un bout du tube jusqu'à la partie la plus basse du fond de la bouteille.

Pour chacune des affirmations 17.1 – 17.4, indiquez sur la feuille de réponses si l'affirmation est vraie ou fausse :

17.1 La revendication **IV.1** couvre le système distributeur du second mode de réalisation de la demande lorsque la bouteille contient de la crème pour les mains au lieu de savon liquide.

17.2 La revendication **IV.2** indique sans ambiguïté que le tube s'arrête dans la partie la plus basse de la bouteille.

17.3 La revendication **IV.2** couvre le système distributeur du second mode de réalisation de la demande.

17.4 L'étendue de la revendication **IV.3** est limitée à un mode de réalisation dans lequel la partie à angle droit du tube est positionnée à l'intérieur de la bouteille.

Analyse de revendications

QUESTION 18

Pour chacune des affirmations 18.1 – 18.4, indiquez sur la feuille de réponses si l'affirmation est vraie ou fausse :

Par rapport à D1 comme état de la technique le plus proche, un effet technique obtenu par les éléments de la partie caractérisante de la revendication **IV.1** est que ...

- 18.1 ... le tube est flexible.
- 18.2 ... le tube est plus long que dans l'état de la technique.
- 18.3 ... le tube ne peut pas être droit.
- 18.4 ... la quantité de produit restant au fond de la bouteille est réduite.

QUESTION 19

Pour chacune des affirmations 19.1 – 19.4, indiquez sur la feuille de réponses si l'affirmation est vraie ou fausse :

- 19.1 Puisque D1 divulgue toutes les caractéristiques du préambule de la revendication **IV.1**, D1 est l'état de la technique le plus proche pour la revendication **IV.1**.
- 19.2 Puisque la bouteille de D2 n'a pas un fond en forme de dôme, D2 n'est pas l'état de la technique le plus proche pour la revendication **IV.2**.
- 19.3 Puisque la bouteille de D3 a un fond en forme de dôme, D3 est l'état de la technique le plus proche pour la revendication **IV.2**.
- 19.4 Puisque D4 divulgue un tube comportant une partie à angle droit, D4 est l'état de la technique le plus proche pour la revendication **IV.3**.

Analyse de revendications

QUESTION 20

Pour la question 20, supposez que :

- (a) D2 est l'état de la technique le plus proche pour la revendication **IV.4** et
- (b) la caractéristique distinctive de la revendication **IV.4** par rapport à D2 est que D2 ne divulgue pas que le fond de la bouteille est doté d'un puits en forme de V qui guide le bout du tube dans le puits et
- (c) on utilise l'approche problème-solution pour évaluer l'activité inventive de la revendication **IV.4**.

Pour chacune des affirmations 20.1 – 20.4, indiquez sur la feuille de réponses si l'affirmation est vraie ou fausse :

Vu (a), (b) et (c) ...

- 20.1 ... le problème technique peut être formulé comme : comment réduire la quantité de savon liquide restant dans la bouteille.
- 20.2 ... l'effet technique de la caractéristique distinctive est que le reste de savon liquide s'accumule dans le puits.
- 20.3 ... le problème technique peut être formulé comme : comment faire en sorte que tout le savon liquide soit complètement extrait de la bouteille.
- 20.4 ... on peut valablement argumenter que D3 ne peut être combiné avec D2 du fait que D3 ne divulgue pas des savons liquides coûteux mais seulement des liquides vaisselles.

Annexe 1

2013

janv.	févr.	mars	avr.	mai	juin	juil.	août	sept.	oct.	nov.	déc.
mar. 01	ven. 01	ven. 01	lun. 01	mer. 01	sam. 01	lun. 01	jeu. 01	dim. 01	mar. 01	ven. 01	dim. 01
mer. 02	sam. 02	sam. 02	mar. 02	jeu. 02	dim. 02	mar. 02	ven. 02	lun. 02	mer. 02	sam. 02	lun. 02
jeu. 03	dim. 03	dim. 03	mer. 03	ven. 03	lun. 03	mer. 03	sam. 03	mar. 03	jeu. 03	dim. 03	mar. 03
ven. 04	lun. 04	lun. 04	jeu. 04	sam. 04	mar. 04	jeu. 04	dim. 04	mer. 04	ven. 04	lun. 04	mer. 04
sam. 05	mar. 05	mar. 05	ven. 05	dim. 05	mer. 05	ven. 05	lun. 05	jeu. 05	sam. 05	mar. 05	jeu. 05
dim. 06	mer. 06	mer. 06	sam. 06	lun. 06	jeu. 06	sam. 06	mar. 06	ven. 06	dim. 06	mer. 06	ven. 06
lun. 07	jeu. 07	jeu. 07	dim. 07	mar. 07	ven. 07	dim. 07	mer. 07	sam. 07	lun. 07	jeu. 07	sam. 07
mar. 08	ven. 08	ven. 08	lun. 08	mer. 08	sam. 08	lun. 08	jeu. 08	dim. 08	mar. 08	ven. 08	dim. 08
mer. 09	sam. 09	sam. 09	mar. 09	jeu. 09	dim. 09	mar. 09	ven. 09	lun. 09	mer. 09	sam. 09	lun. 09
jeu. 10	dim. 10	dim. 10	mer. 10	ven. 10	lun. 10	mer. 10	sam. 10	mar. 10	jeu. 10	dim. 10	mar. 10
ven. 11	lun. 11	lun. 11	jeu. 11	sam. 11	mar. 11	jeu. 11	dim. 11	mer. 11	ven. 11	lun. 11	mer. 11
sam. 12	mar. 12	mar. 12	ven. 12	dim. 12	mer. 12	ven. 12	lun. 12	jeu. 12	sam. 12	mar. 12	jeu. 12
dim. 13	mer. 13	mer. 13	sam. 13	lun. 13	jeu. 13	sam. 13	mar. 13	ven. 13	dim. 13	mer. 13	ven. 13
lun. 14	jeu. 14	jeu. 14	dim. 14	mar. 14	ven. 14	dim. 14	mer. 14	sam. 14	lun. 14	jeu. 14	sam. 14
mar. 15	ven. 15	ven. 15	lun. 15	mer. 15	sam. 15	lun. 15	jeu. 15	dim. 15	mar. 15	ven. 15	dim. 15
mer. 16	sam. 16	sam. 16	mar. 16	jeu. 16	dim. 16	mar. 16	ven. 16	lun. 16	mer. 16	sam. 16	lun. 16
jeu. 17	dim. 17	dim. 17	mer. 17	ven. 17	lun. 17	mer. 17	sam. 17	mar. 17	jeu. 17	dim. 17	mar. 17
ven. 18	lun. 18	lun. 18	jeu. 18	sam. 18	mar. 18	jeu. 18	dim. 18	mer. 18	ven. 18	lun. 18	mer. 18
sam. 19	mar. 19	mar. 19	ven. 19	dim. 19	mer. 19	ven. 19	lun. 19	jeu. 19	sam. 19	mar. 19	jeu. 19
dim. 20	mer. 20	mer. 20	sam. 20	lun. 20	jeu. 20	sam. 20	mar. 20	ven. 20	dim. 20	mer. 20	ven. 20
lun. 21	jeu. 21	jeu. 21	dim. 21	mar. 21	ven. 21	dim. 21	mer. 21	sam. 21	lun. 21	jeu. 21	sam. 21
mar. 22	ven. 22	ven. 22	lun. 22	mer. 22	sam. 22	lun. 22	jeu. 22	dim. 22	mar. 22	ven. 22	dim. 22
mer. 23	sam. 23	sam. 23	mar. 23	jeu. 23	dim. 23	mar. 23	ven. 23	lun. 23	mer. 23	sam. 23	lun. 23
jeu. 24	dim. 24	dim. 24	mer. 24	ven. 24	lun. 24	mer. 24	sam. 24	mar. 24	jeu. 24	dim. 24	mar. 24
ven. 25	lun. 25	lun. 25	jeu. 25	sam. 25	mar. 25	jeu. 25	dim. 25	mer. 25	ven. 25	lun. 25	mer. 25
sam. 26	mar. 26	mar. 26	ven. 26	dim. 26	mer. 26	ven. 26	lun. 26	jeu. 26	sam. 26	mar. 26	jeu. 26
dim. 27	mer. 27	mer. 27	sam. 27	lun. 27	jeu. 27	sam. 27	mar. 27	ven. 27	dim. 27	mer. 27	ven. 27
lun. 28	jeu. 28	jeu. 28	dim. 28	mar. 28	ven. 28	dim. 28	mer. 28	sam. 28	lun. 28	jeu. 28	sam. 28
mar. 29		ven. 29	lun. 29	mer. 29	sam. 29	lun. 29	jeu. 29	dim. 29	mar. 29	ven. 29	dim. 29
mer. 30		sam. 30	mar. 30	jeu. 30	dim. 30	mar. 30	ven. 30	lun. 30	mer. 30	sam. 30	lun. 30
jeu. 31		dim. 31		ven. 31		mer. 31	sam. 31		jeu. 31		mar. 31

Tage / Days / Jours		München Munich	Den Haag The Hague La Haye	Berlin
Neujahr - New Year's Day - Nouvel An	01.01.2013	x	x	x
Karfreitag - Good Friday - Vendredi Saint	29.03.2013	x	x	x
Osternmontag - Easter Monday - Lundi de Pâques	01.04.2013	x	x	x
Nationalfeiertag - National Holiday - Fête nationale	30.04.2013		x	
Maifeiertag - Labour Day - Fête du Travail	01.05.2013	x	x	x
Christi Himmelfahrt - Ascension Day - Ascension	09.05.2013	x	x	x
Pfingstmontag - Whit Monday - Lundi de Pentecôte	20.05.2013	x	x	x
Fronleichnam - Corpus Christi - Fête-Dieu	30.05.2013	x		
Mariä Himmelfahrt - Assumption Day - Assomption	15.08.2013	x		
Tag der Deutschen Einheit - Day of German Unity - Fête Nationale	03.10.2013	x		x
Allerheiligen - All Saints' Day - Toussaint	01.11.2013	x		
Heiliger Abend - Christmas Eve - Veille de Noël	24.12.2013	x	x	x
1. Weihnachtstag - Christmas Day - Jour de Noël	25.12.2013	x	x	x
2. Weihnachtstag - Boxing Day - Lendemain de Noël	26.12.2013	x	x	x
Silvester - New Year's Eve - Saint-Sylvestre	31.12.2013	x	x	x

Annexe 2

2014

janv.	fevr.	mars	avr.	mai	juin	juil.	aout	sept.	oct.	nov.	dec.
mer. 01	sam. 01	sam. 01	mar. 01	jeu. 01	dim. 01	mar. 01	ven. 01	lun. 01	mer. 01	sam. 01	lun. 01
jeu. 02	dim. 02	dim. 02	mer. 02	ven. 02	lun. 02	mer. 02	sam. 02	mar. 02	jeu. 02	dim. 02	mar. 02
ven. 03	lun. 03	lun. 03	jeu. 03	sam. 03	mar. 03	jeu. 03	dim. 03	mer. 03	ven. 03	lun. 03	mer. 03
sam. 04	mar. 04	mar. 04	ven. 04	dim. 04	mer. 04	ven. 04	lun. 04	jeu. 04	sam. 04	mar. 04	jeu. 04
dim. 05	mer. 05	mer. 05	sam. 05	lun. 05	jeu. 05	sam. 05	mar. 05	ven. 05	dim. 05	mer. 05	ven. 05
lun. 06	jeu. 06	jeu. 06	dim. 06	mar. 06	ven. 06	dim. 06	mer. 06	sam. 06	lun. 06	jeu. 06	sam. 06
mar. 07	ven. 07	ven. 07	lun. 07	mer. 07	sam. 07	lun. 07	jeu. 07	dim. 07	mar. 07	ven. 07	dim. 07
mer. 08	sam. 08	sam. 08	mar. 08	jeu. 08	dim. 08	mar. 08	ven. 08	lun. 08	mer. 08	sam. 08	lun. 08
jeu. 09	dim. 09	dim. 09	mer. 09	ven. 09	lun. 09	mer. 09	sam. 09	mar. 09	jeu. 09	dim. 09	mar. 09
ven. 10	lun. 10	lun. 10	jeu. 10	sam. 10	mar. 10	jeu. 10	dim. 10	mer. 10	ven. 10	lun. 10	mer. 10
sam. 11	mar. 11	mar. 11	ven. 11	dim. 11	mer. 11	ven. 11	lun. 11	jeu. 11	sam. 11	mar. 11	jeu. 11
dim. 12	mer. 12	mer. 12	sam. 12	lun. 12	jeu. 12	sam. 12	mar. 12	ven. 12	dim. 12	mer. 12	ven. 12
lun. 13	jeu. 13	jeu. 13	dim. 13	mar. 13	ven. 13	dim. 13	mer. 13	sam. 13	lun. 13	jeu. 13	mar. 13
mar. 14	ven. 14	ven. 14	lun. 14	mer. 14	sam. 14	lun. 14	jeu. 14	dim. 14	mar. 14	ven. 14	dim. 14
mer. 15	sam. 15	sam. 15	mar. 15	jeu. 15	dim. 15	mar. 15	ven. 15	lun. 15	mer. 15	sam. 15	lun. 15
jeu. 16	dim. 16	dim. 16	mer. 16	ven. 16	lun. 16	mer. 16	sam. 16	mar. 16	jeu. 16	dim. 16	mar. 16
ven. 17	lun. 17	lun. 17	jeu. 17	sam. 17	mar. 17	jeu. 17	dim. 17	mer. 17	ven. 17	lun. 17	mer. 17
sam. 18	mar. 18	mar. 18	ven. 18	dim. 18	mer. 18	ven. 18	lun. 18	jeu. 18	sam. 18	mar. 18	jeu. 18
dim. 19	mer. 19	mer. 19	sam. 19	lun. 19	jeu. 19	sam. 19	mar. 19	ven. 19	dim. 19	mer. 19	ven. 19
lun. 20	jeu. 20	jeu. 20	dim. 20	mar. 20	ven. 20	dim. 20	mer. 20	sam. 20	lun. 20	jeu. 20	sam. 20
mar. 21	ven. 21	ven. 21	lun. 21	mer. 21	sam. 21	lun. 21	jeu. 21	dim. 21	mar. 21	ven. 21	dim. 21
mer. 22	sam. 22	sam. 22	mar. 22	jeu. 22	dim. 22	mar. 22	ven. 22	lun. 22	mer. 22	sam. 22	lun. 22
jeu. 23	dim. 23	dim. 23	mer. 23	ven. 23	lun. 23	mer. 23	sam. 23	mar. 23	jeu. 23	dim. 23	mar. 23
ven. 24	lun. 24	lun. 24	jeu. 24	sam. 24	mar. 24	jeu. 24	dim. 24	mer. 24	ven. 24	lun. 24	mer. 24
sam. 25	mar. 25	mar. 25	ven. 25	dim. 25	mer. 25	ven. 25	lun. 25	jeu. 25	sam. 25	mar. 25	jeu. 25
dim. 26	mer. 26	mer. 26	sam. 26	lun. 26	jeu. 26	sam. 26	mar. 26	ven. 26	dim. 26	mer. 26	ven. 26
lun. 27	jeu. 27	jeu. 27	dim. 27	mar. 27	ven. 27	dim. 27	mer. 27	sam. 27	lun. 27	jeu. 27	sam. 27
mar. 28	ven. 28	ven. 28	lun. 28	mer. 28	sam. 28	lun. 28	jeu. 28	dim. 28	mar. 28	ven. 28	dim. 28
mer. 29		sam. 29	mar. 29	jeu. 29	dim. 29	mar. 29	ven. 29	lun. 29	mer. 29	sam. 29	lun. 29
jeu. 30		dim. 30	mer. 30	ven. 30	lun. 30	mer. 30	sam. 30	mar. 30	jeu. 30	dim. 30	mar. 30
ven. 31		lun. 31		sam. 31		jeu. 31	dim. 31		ven. 31		mer. 31

Tage / Days / Jours		München Munich	Den Haag The Hague La Haye	Berlin
Neujahr - New Year's Day - Nouvel An	01.01.2014	x	x	x
Heilige Drei Könige - Epiphany - Epiphanie	06.01.2014	x		
Karfreitag - Good Friday - Vendredi Saint	18.04.2014	x	x	x
Ostermontag - Easter Monday - Lundi de Pâques	21.04.2014	x	x	x
Nationalfeiertag - National Holiday - Fête Nationale	30.04.2014		x	
Maifeiertag - Labour Day - Fête du Travail	01.05.2014	x	x	x
Christi Himmelfahrt - Ascension Day - Ascension	29.05.2014	x	x	x
Pfingstmontag - Whit Monday - Lundi de Pentecôte	09.06.2014	x	x	x
Fronleichnam - Corpus Christi - Fête-Dieu	19.06.2014	x		
Mariä Himmelfahrt - Assumption Day - Assomption	15.08.2014	x		
Tag der Deutschen Einheit - Day of German Unity - Fête Nationale	03.10.2014	x		x
Heiliger Abend - Christmas Eve - Veille de Noël	24.12.2014	x	x	x
1. Weihnachtstag - Christmas Day - Jour de Noël	25.12.2014	x	x	x
2. Weihnachtstag - Boxing Day - Lendemain de Noël	26.12.2014	x	x	x
Silvester - New Year's Eve - Saint-Sylvestre	31.12.2014	x	x	x